



03 POSCH

Wahre Kraft. Wahre Leistung.

06 Spalten

SpaltAxt
Seite 8

SplitMaster
Seite 18

HydroCombi
Seite 32



PALDU Holzspalter
Seite 50

AutoSplit
Seite 58



64 Sägen

Wippsäge
Seite 70

Späneabsauggebläse
Seite 75

Rolltisch-Säge
Seite 76

WippCut
Seite 86

EasyCut
Seite 90

SmartCut
Seite 94

AutoCut
Seite 98



102 Sägespalten

SpaltFix S-375
Seite 104

SpaltFix K-415
Seite 105

SpaltFix Multi & Vario
→ www.posch.com/SpaltFix



122 Scheithandling

Förderbänder
Seite 125

Bündelvorrichtung
Seite 128

PackFix
Seite 130

Log-Reihe
Seite 135



140 Häckseln

ProfiHäcksler
Seite 142

HackBlitz
Seite 142



146 Entrinden

Schälmaschine
Seite 148

SchälProfi
Seite 148



152 AGB & Social Media

Alle Infos zu den Verkaufs- und Lieferbedingungen

WAHRE KRAFT. WAHRE LEISTUNG.

Seit über 70 Jahren entwickeln wir Geräte, die schwere Arbeit einfacher machen. Mit patentierten und einzigartigen Lösungen, die man sonst nirgends findet. Überzeugen Sie sich selbst: POSCH-Maschinen erkennen Sie an mehr Leistung, Geschwindigkeit und Komfort im Vergleich mit anderen Geräten.





Mit hohen Erwartungen verbunden.

POSCH steht für höchste Qualität

Besser spalten und schneiden ist unsere Herausforderung. Die Entdeckung einfacher, schneller und sicherer Abläufe unsere Leidenschaft. Und die Entwicklung großartiger Maschinen, die sehr lange halten, unser erklärtes Ziel.

POSCH erfüllt mit seinen Maschinen eine Reihe ganz unterschiedlicher Bedürfnisse. Von der Holzproduktion für den Eigenbedarf bis hin zur professionellen Holzverarbeitungsstraße sind wir der ideale Partner für Ihr Vorhaben. Allen unseren Maschinen gemeinsam ist, dass sie in Hinblick auf Leistung, Bedienung, Sicherheit und Wertbeständigkeit keine Wünsche offen lassen. Unser Familienunternehmen in der dritten Generation steht für Zuverlässigkeit und Haltbarkeit und setzt bestän-

Als führender Hersteller in der professionellen Brennholzaufbereitung haben wir eine große Verpflichtung: Jedes unserer Geräte entspricht unseren außerordentlich hohen Qualitätsstandards bei Verarbeitung und Leistung.

dig auf Qualität aus Österreich. Entwicklung und Produktion arbeiten deshalb in Leibnitz unter einem Dach konsequent an der Verbesserung unserer Maschinen. Davon können Sie sich natürlich gerne jederzeit selbst überzeugen. Auf unserem Testgelände warten alle Produkthighlights auf Ihre kritische Begutachtung. Und sollten Sie nach einem harten, langjährigen Einsatz ein neues Teil benötigen, helfen wir mit dem passenden Ersatz auch nach 20 Jahren oder mehr rasch weiter.

Führend durch laufende Entwicklung und höchste Qualität

Unsere Maschinen schöpfen ihre Stärke aus der Kraft der Innovation

Im südsteirischen Leibnitz befindet sich eine der modernsten Produktionsstätten für Maschinen zur Brennholzverarbeitung.

Würde Ferdinand Posch, der legendäre Gründer des Unternehmens, heute durch die Hallen schreiten, er würde sein Vermächtnis wohl nicht gleich wiedererkennen. Der gelernte Werkzeugmacher und begnadete Tüftler legte mit seinem Geschick in der Waschküche der Schwiegereltern den Grundstein zur POSCH-Erfolgsgeschichte. Mit seinem Sohn Heinz-Peter Posch zieht ab 1967 eine weitreichende Professionalisierung in das Unternehmen ein. Seine Erfindungen

Durch den engen Kontakt mit den unzähligen Anwendern in ganz Europa und darüber hinaus bekommen wir immer Anregungen für gefragte Neuentwicklungen.

Maschinen zur Brennholzherstellung generell gesetzt. Mit dieser Qualitätsoffensive erobert POSCH von Leibnitz aus alle Länder Europas. Holz als natürliche, stetig nachwachsende Energiequelle gewinnt weiter an Bedeutung. Die umfassende Produktpalette wird ständig um weitere Maschinen, wie das Privatanwenderprogramm für gehobene Ansprüche und die Neuentwicklungen im Spezial- und Industriermaschinen-Segment, erweitert.



Über 170 engagierte Mitarbeiterinnen und Mitarbeiter sorgen von der Entwicklung bis zum Service für höchste Qualität.

bringen das Unternehmen über die Jahrzehnte ganz an die Spitze. Der erste mechanische Holzspalter im Jahr 1972 ist der Startschuss für die Spezialisierung von POSCH in der Brennholzaufbereitung. Leidenschaftliches Streben nach Effizienz zeichnet die Produktentwicklungen bis heute aus. Die Automatisierung der Verarbeitung steht dabei im Vordergrund, der erste SpaltFix zum Schneiden, Spalten und Verladen in einem Arbeitsgang wird 1985 geboren. Und auch in den Produktionsabläufen selbst werden neue Maßstäbe gesetzt. Zwei Jahre später zieht der erste Schweißroboter in die Fabrikhallen ein. Mit der Inbetriebnahme der Tauchlackieranlage und der ersten Laserschneidanlage werden neue Standards bei POSCH und bei den



Langjährige, DIN-geprüfte Schweißer sorgen täglich für höchste Qualität der Schweißkonstruktionen.

Als Heinz-Peter Posch die Leitung im Jahr 2004 abgibt, ist das Unternehmen Europas Nummer 1 in der Brennholzaufbereitung. Mit Petra und Johann Tinnacher in der Geschäftsführung steht der Ausbau des Portfolios und die Verbesserung der bestehenden Produkte im Mittelpunkt. Das PackFix-System und viele weitere schlaue Lösungen rund um das professionelle Scheithandling werden in dieser Zeit entwickelt. Eine Reihe aufsehenerregender Patente – wie das Fixomatic-System – werden serienmäßig in die Produkte integriert. Durch die neue Fertigungshalle mit 4.000 m² und die Inbetriebnahme der Pulverbeschichtungsanlage 2013 wird eine neue Ära für höchste Qualität, Zuverlässigkeit und Wertbeständigkeit eingeläutet.



Qualitätskontrolle und Feinkorrektur durch die manuelle Ergänzung der automatischen Pulverbeschichtungsanlage.

Gerade diese Beständigkeit und Zuverlässigkeit durchzieht jeden Bereich unserer Unternehmenskultur. 170 hochqualifizierte Mitarbeiterinnen und Mitarbeiter sind POSCH seit vielen Jahren verbunden. Ihr Engagement und ihre Leidenschaft sichern die hohe Qualität jeder einzelnen Maschine. Ihr offenes Ohr und ihre Erfahrung mit unseren Kunden fließen laufend in die Verbesserung der Produkte ein. Und alle gemeinsam können zu Recht ein wenig stolz sein, wenn eine neue Entwicklung in die Serienproduktion übergeht und begeistert aufgenommen wird.

Für eine beständige Weiterentwicklung unserer Maschinen investieren wir laufend in die besten Verfahren für Fertigung und Qualitätsoptimierung.

POSCH ist gut gerüstet für die Zukunft, gemeinsam können wir mehr erreichen. Ein europaweites Netzwerk an stabilen und langjährigen Vertriebspartnern bringt uns näher an unsere Kunden. Bereits heute gehen mehr als 80% unserer Maschinen in den Export, Tendenz steigend. Wir arbeiten mit Hochdruck an der Realisie-

rung neuer Innovationen, mit denen sich Brennholz noch besser verarbeiten lässt. Und wir konzentrieren uns auch auf die eigene Verbesserung, damit jedes POSCH-Gerät besonders lange hält und wir so weitere zufriedene Anwender finden.



Präzise Endmontage eines SpaltFix S-375 in Handarbeit, die jeder Montagekontrolle standhält.



Die Produktionshalle mit moderner Pulverbeschichtungsanlage bringt einen langlebigen Schutz für jedes einzelne Maschinenteil.



Spalten mit wahrer Kraft

Mit einem POSCH Holzspalter verarbeiten Sie Brennholz schnell, effizient und komfortabel.

Für jede Anwendung das richtige Gerät. Von hochwertigen Maschinen für Privatanwender über den begehrten HydroCombi bis hin zum SplitMaster für die professionelle Aufbereitung reicht dabei die Bandbreite. Allen gemeinsam ist die hohe Qualität und der Leistungswille, der Raummeter um Raummeter wahre Kraft spürbar macht.



SpaltAxt

Das Kurzholz-Kraftpaket
siehe Seite 8



SplitMaster

Der Profi-Liegenspalter
siehe Seite 18



HydroCombi

Der Profi-Stehenspalter
siehe Seite 32



Paldu

PALDU Holzspalter

POSCH-Qualität, niedriger Preis!
siehe Seite 50



AutoSplit

Der Spaltautomat
siehe Seite 58

SpaltAxt – Der vielseitige Kurzholzspalter

Stark



8 t

Spaltkraft max.

Robust



130 kg

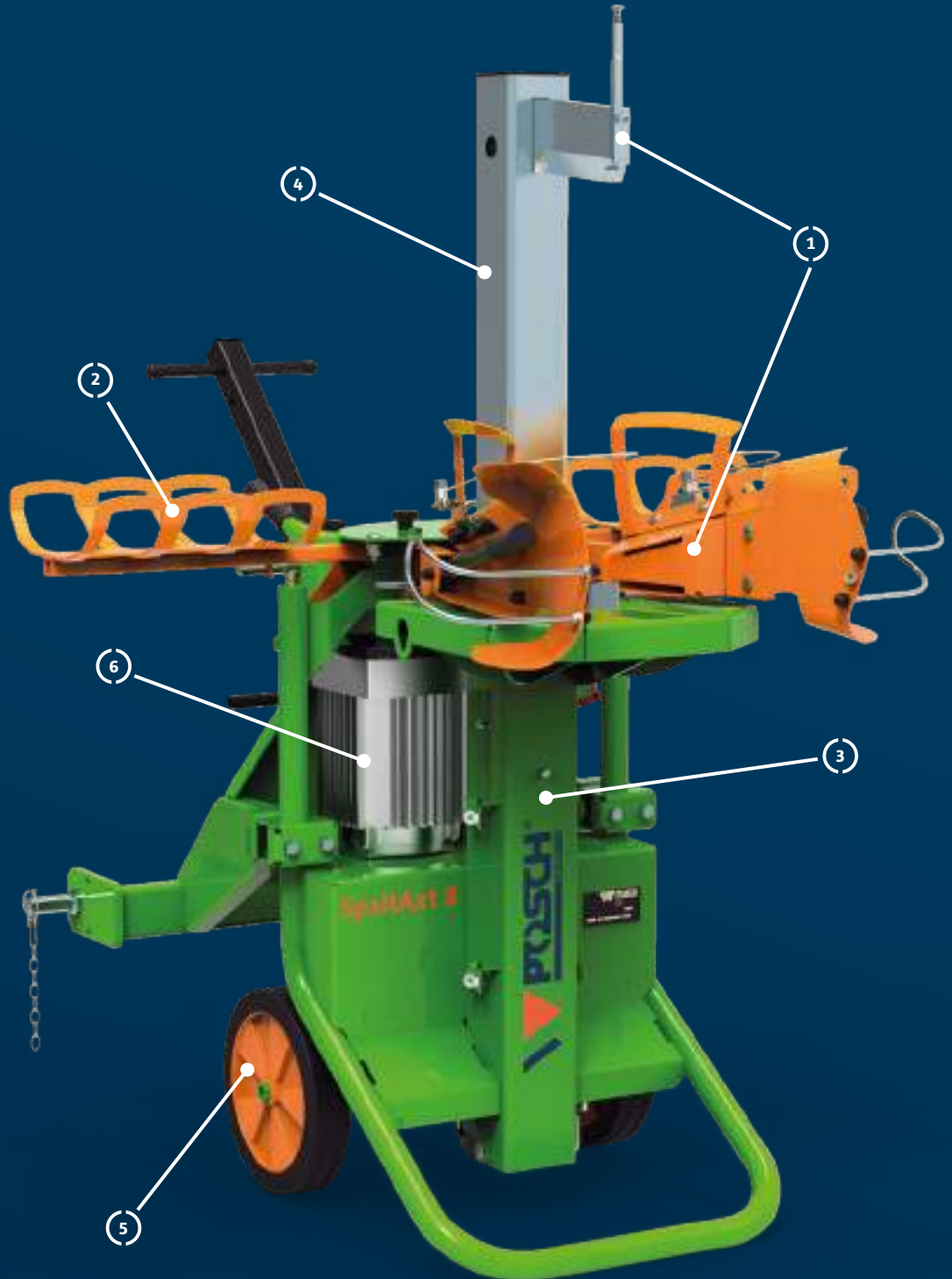
Gewicht min.

Schnell



8 | 46 cm/s

Vorlauf | Rücklauf max.



Erledigt jede Aufgabe im Handumdrehen

Die hilfreichen Features der SpaltAxt auf einen Blick

NEU



1 Sichere Holzfixierung

Mithilfe der Holzhaltespitze bei der SpaltAxt 8 bzw. 10 lässt sich auch dünnes oder schräg geschnittenes Holz leicht fixieren und mühelos spalten. Bei der SpaltAxt 6 sorgt eine Holzfixierautomatik an der 2-Hand-Schaltung für ein bequemes und gefahrloses Spalten.

NEU



2 Bequem und ergonomisch

Durch die zusätzlichen ein- und ausklappbaren Ablageflächen auf beiden Seiten des Spalttisches ist ein einfaches und sicheres Arbeiten möglich – auch mit weiteren Personen. Der Arbeitstisch befindet sich in ergonomischer Arbeitshöhe.

3 Robuste und langlebige Bauweise



Die SpaltAxt ist durch ihre kompakte Bauweise und ihre hochwertigen Komponenten nahezu unverwundlich. Sollten Sie dennoch einmal ein Ersatzteil benötigen, sorgt Posch auch 20 Jahre ab Kauf und darüber hinaus für die richtigen Komponenten.

4 Schneller arbeiten



Der Spalthub der SpaltAxt ist ohne Werkzeug einstellbar und ermöglicht Ihnen damit besonders schnelles Arbeiten. Ihre SpaltAxt fährt immer nur auf die eingestellte Holzlänge zurück und ist sofort wieder einsatzbereit.

NEU



5 Leichter transportieren

Setzen Sie Ihre SpaltAxt genau dort ein, wo sie gebraucht wird. Die großen Vollgummiräder mit einem Durchmesser von 30 cm und das zusätzliche dritte Stützrad sorgen für einen komfortablen Hand-Transport. Eine Dreipunktaufhängung für den Schleppertransport ist optional verfügbar.

6 Setzen Sie auf den Turbo



Die SpaltAxt ist auch als Turbo-Modell mit einer höheren Spaltgeschwindigkeit erhältlich. Der Motor ist dabei besonders leise. Die SpaltAxt 10 überzeugt zusätzlich mit ihrer höheren Spaltkraftreserve und die um 30% längere Spaltklinge für ein Spalten von Holzdurchmessern bis 40 cm.



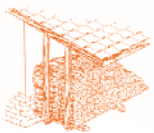
Die SpaltAxt in Aktion erleben unter:

www.posch.com/spaltaxt

Der ideale Kurzholzspalter für jeden Einsatz

Überall Holz spalten mit der SpaltAxt

Der robuste und langlebige Kurzholzspalter für jeden Einsatz liefert in kurzer Zeit das Brennholz für den ganzen Winter.



Brennholz richtig lagern

Ohne Bodenkontakt unter einer sonnigen, gut durchlüfteten Abdeckung erreicht frisch gespaltes Holz rasch den gewünschten Wassergehalt unter 20 Prozent.

Bei der Aufbereitung von Brennholz für den Eigenbedarf oder mittlerer Mengen braucht es einen Holzspalter, der kompakt und robust zu einem fairen Preis seine Aufgabe verlässlich erfüllt. Mit der SpaltAxt bekommen Sie einen wirklich treuen Arbeitskollegen, der bei jeder Aufgabe überall zur Stelle ist. Durch die beiden großen Vollgummiräder und das dritte Stützrad oder die Dreipunktaufhängung lässt er sich leicht zum Einsatzort bewegen. Trotz seiner kompakten Bauweise erfüllt er alle Anforderungen für Haus und Hof und präsentiert sich im Betrieb von seiner kraftvollsten

Überzeugen Sie sich von der herausragenden Laufruhe und geringen Lärmentwicklung der SpaltAxt Turbo.

Seite. Ideal auf Ihre Bedürfnisse abgestimmt, bekommen Sie die SpaltAxt in unterschiedlichen Antriebsarten und Ausführungen, mit denen Sie schnell und komfortabel Ihr Holz spalten. Die Holzhalte Spitze bei der SpaltAxt 8 und 10 und die 2-Hand-Sicherheitsschaltung sorgen für einen reibungslosen Ablauf, der von allen Menschen gefahrlos und ohne Anstrengung ausgeführt werden kann. Bei der SpaltAxt 6 ermöglicht die Holzfixierautomatik ein bequemes und gefahrloses Spalten.

Schnell, sicher und komfortabel spalten

Die SpaltAxt ist das ideale Gerät für mittlere Mengen Brennholz. Sie spaltet Kurzholz bis 55 cm Holzlänge in ergonomischer Arbeitshöhe und sorgt durch ihre bewährte Technik für ein hohes Arbeitstempo. Durch die zusätzlichen Holzablagen auf beiden Seiten des Spalttisches wird der Arbeitskomfort zusätzlich erhöht. Die geräuscharme Hydraulik funktioniert auch im Dauerbetrieb reibungslos, das aufschiebende Spaltmesser mit Rollen sorgt für einen schnelleren Spaltvorgang. Das Holz springt rasch auf, die Rollen verhindern ein Verkeilen der Scheite beim Zurückfahren.

Hochleistungsspalter mit höherer Geschwindigkeit und längerer Spaltklinge

Mit dem Turbo-Modell (ab SpaltAxt 8) profitieren Sie nicht nur von einer höheren Spalt- und Rücklaufgeschwindigkeit, sondern auch von einer besonderen Laufruhe. Sie werden die leise Arbeitsweise sofort zu schätzen wissen, wenn Ihre SpaltAxt ruhig und kraftvoll durch das Holz gleitet und anschließend so schnell wie möglich wieder einsetzbar ist.

Die SpaltAxt 10 punktet mit ihrer Spaltkraftreserve und dem um 30% längeren Spaltmesser. Sie sorgt dafür, dass auch das gelegentliche Spalten von größeren Holzdurchmessern bis 40 cm mühelos von der Hand geht.

Zubehörmöglichkeiten für Ihre SpaltAxt

Für einen noch besseren Transport sorgen der Radsatz mit luftbereiften Rädern sowie die Dreipunktaufhängung für den Transport mit Schlepper.



Die SpaltAxt 10 hat ein 26 cm langes Spaltmesser, mit dem auch größere Holzdurchmesser (bis 40 cm) verarbeitet werden können.



Durch die Holzfixierautomatik bei der SpaltAxt 6 wird ein bequemes und gefahrloses Spalten ermöglicht.



Zu spaltende Holzstücke, aber auch bereits gespaltenes Scheitholz können bequem auf den Holzablagen – die sich auf beiden Seiten befinden – abgelegt werden.

Finden Sie den richtigen Helfer für schnelles Kleinholz

Die Kurzholzspalter im Überblick

- Spaltkraft 5–8 t
- Scheitlänge max. 55 cm
- Zylinderhub max. 54 cm
- Vollgummiräder ø 25–30 cm



400V



SpaltAxt 6 E-Motor

SpaltAxt 6

Das robuste Einsteigermodell für Kurzholz.

SpaltAxt	6
Spaltkraft max. t	6
Scheitlänge max. cm	55
Zylinderhub max. cm	54
Spaltmesserlänge cm	20
Gewicht min/max kg	130/140
Transport	Vollgummiräder ø 25 cm & Stützrad ø 20 cm
Antriebsarten	E-Motor Benzin
Sonderausstattung	Spezialmesser mit Rollen

Preise und technische Details → ab Seite 14

230V
400V

SpaltAxt 8 PZC-E5,5

SpaltAxt 8

Der Kurzholzspalter mit mehr Kraft.

SpaltAxt	8
Spaltkraft max. t	7,2
Scheitlänge max. cm	55
Zylinderhub max. cm	54
Spaltmesserlänge cm	20
Gewicht min/max kg	142/255
Transport	Vollgummiräder ø 30 cm & Stützrad ø 20 cm
Antriebsarten	E-Motor Schlepper / Schlepperhydraulik Kombi Benzin
Sonderausstattung	Spezialmesser mit Rollen Turbo-Modell Radsatz ø 40 cm

Preise und technische Details → ab Seite 15



POSCH – HardFact

Die SpaltAxt ist auf der ganzen Welt beliebt. Die nördlichste arbeitet unseres Wissens nach auf 69°39'36" am Polarkreis.



400V



SpaltAxt 10 ES,5 Turbo

SpaltAxt 10

Der Kurzholzspalter mit mehr Leistung und längerer Spaltklinge.

SpaltAxt	10
Spalkraft max. t	8
Scheitlänge max. cm	55
Zylinderhub max. cm	54
Spaltmesserlänge cm	26
Gewicht min/max kg	175/220
Transport	Vollgummiräder ø 30 cm & Stützrad ø 20 cm
Antriebsarten	<input type="checkbox"/> E-Motor <input type="checkbox"/> Schlepper / Schlepperhydraulik <input type="checkbox"/> <input checked="" type="checkbox"/> Kombi <input type="checkbox"/> Benzin
Sonderausstattung	<input type="checkbox"/> Spezialmesser mit Rollen <input type="checkbox"/> Turbo-Modell <input type="checkbox"/> Radsatz ø 40 cm

Preise und technische Details → ab Seite 16

Nützliches Zubehör für jede SpaltAxt



Dreipunktaufhängung inkl. Transportgriff

Für Maschinen mit E-Antrieb (nicht möglich bei Benzinmotor) ist eine optionale Dreipunktaufhängung für den Schleppertransport erhältlich (Abbildung in Transportstellung).



Spezialmesser mit Rollen

Durch das Spezialmesser springt das Holz rasch auf und es verhindert ein Hängenbleiben des gespaltenen Holzes beim Retourfahren.



Luftreifensatz für leichteren Transport

Luftbereifte Stollen-Räder mit 40 cm Durchmesser machen die SpaltAxt noch beweglicher.

SpaltAxt 6

Das robuste Einsteigermodell für Kurzholz.

- **Max. Scheitlänge** 55 cm
- **Zylinderhub** 54 cm
- **Spaltmesserlänge** 20 cm
- **Tankinhalt** 4 l Hydrauliköl
- **Transport** Vollgummiräder \varnothing 25 cm & Stützrad \varnothing 20 cm
- **Einstellbarer Spalthub**
- **Zwei Holzauflagen**
- **Holzfixierautomatik** an der 2-Hand-Schaltung
- **Serienmäßig bei E-Antrieb:**
Motorschutzschalter, Phasenwender
- **Sonderausstattung:** Spezialmesser mit Rollen
- **Ausführung laut neuer Norm EN 609-1**



SpaltAxt 6 E-Motor

230 V
400 V



SpaltAxt 6

Robuster Brennholzspalter für Kurzholz.

Artikel-Nr.	Type	Antrieb	max. Stempelgeschw. cm/s Vorlauf Stufe 1/2 Rücklauf		Spaltkraft t	Gewicht kg	exkl. MwSt./ inkl. MwSt. €
M6153N	E3-400 ^②	3 kW-E-Motor 400V, S6, CEE 16A	5	31	6	~ 130	1.690,-/ 2.011,10
M6151N	E3-230 ^④	3 kW-E-Motor 230V, S6	5	26	5	~ 136	1.750,-/ 2.082,50
M6154N	B3,4	3,4 kW-4-Takt-Benzinmotor (Honda)	4	20	6	~ 140	1.950,-/ 2.320,50

! Frachtkosten € 82,-/97,58 (exkl. MwSt./inkl. MwSt. €)

Zubehör SpaltAxt 6

Artikel-Nr.	Bezeichnung	exkl. MwSt./ inkl. MwSt. €
F0001654	Spezialmesser mit Rollen, aufschiebbar	125,-/148,75

Spezialmesser mit Rollen



Das aufschiebbare Spezialmesser mit Rollen spart Kraft beim Spalten. Das Holz springt rasch auf und die Rollen am Spaltmesser verhindern ein Hängenbleiben des gespaltenen Holzes beim Retourfahren.

Artikel-Nr. F0001654 (SpaltAxt 6), F0002544 (SpaltAxt 8) bzw. F0002546 (SpaltAxt 10)

- ❶ Schlepperantrieb: Gelenkwelle erforderlich, Dreipunktaufhängung Kat. I + II,
- ❷ Schlepperantrieb: Dreipunktaufhängung Kat. I + II
- ❸ E-Antrieb: mit Motorschutzschalter und Phasenwender
- ❹ E-Antrieb: mit Motorschutzschalter

SpaltAxt 8

Der Kurzholzspalter mit mehr Kraft.

- **Max. Scheitlänge** 55 cm
- **Zylinderhub** 54 cm
- **Spaltmesserlänge** 20 cm
- **Tankinhalt** 5 l Hydrauliköl
- **Transport** Vollgummiräder ø 30 cm & Stützrad ø 20 cm
- **Einstellbarer Spalthub**
- **Zwei Holzauflagen**
- **Integrierte Holzhaltespitze**
- **Serienmäßig bei E-Antrieb:**
Motorschutzschalter, Phasenwender
- **Sonderausstattung:** Spezialmesser mit Rollen,
Turbo-Modell, Radsatz ø 40 cm
- **Ausführung laut neuer Norm EN 609-1**



SpaltAxt 8
E5,5 Turbo (Transportstellung)

SpaltAxt 8 E-Motor mit optionaler
Dreipunktaufhängung inkl. Transportgriff
(serienmäßig bei Modell Z und ZE)



230V
400V

SpaltAxt 8

Leistungsfähiger und robuster Brennholzspalter für Kurzholz.

Artikel-Nr.	Type	Antrieb	max. Stempelgeschw. cm/s Vorlauf Stufe 1/2 Rücklauf	Spaltkraft t	Gewicht kg	exkl. MwSt./ inkl. MwSt. €
M6140N	E5,5-400 Turbo [Ⓜ]	5,5 kW-E-Motor 400V, S6, CEE 16A	7 41	7,2	~ 156	2.060,-/ 2.451,40
M6142N	E3-400 [Ⓜ]	3 kW-E-Motor 400V, S6, CEE 16A	5 31	7,2	~ 142	1.960,-/ 2.332,40
M6141N	E3-230 [Ⓜ]	3 kW-E-Motor 230V, S6	5 26	6	~ 146	2.020,-/ 2.403,80
M6162N	PS Turbo [Ⓜ]	Schlepperhydraulik, Hydraulikmuffe für Vor- und Rücklauf der Baugröße 3 notwendig. Komplett mit Anschlussschläuchen und Hydraulikstecker. Druckloser Rücklauf erforderlich! Max. Förderleistung der Pumpe: 16 l/min.	7 41	7,2	~ 220	1.960,-/ 2.332,40
M6166N	PZG Turbo [Ⓜ]	Schlepper-Zapfwelle, Kraftbedarf 5 kW, Ölpumpe fix montiert, empfohlene Zapfwelldrehzahl 430 U/min.	8 46	7,2	~ 170	2.410,-/ 2.867,90
M6167N	PZG-E5,5 [Ⓜ] [Ⓜ] Turbo	· Schlepper-Zapfwelle, Kraftbedarf 5 kW, Ölpumpe fix montiert, empfohlene Zapfwelldrehzahl 430 U/min. · 5,5 kW-E-Motor 400V, S6, CEE 16A	8 46 7 41	7,2	~ 255	2.990,-/ 3.558,10
M6168N	B4,1	4,1 kW-4-Takt-Benzinmotor (B&S), Verbrauch: 0,5-0,8 l/h, Tankinhalt: 1,1 l	5 31	7,2	~ 144	2.780,-/ 3.308,20

! Frachtkosten € 82,-/97,58 (exkl. MwSt./inkl. MwSt. €)

Zubehör SpaltAxt 8

Artikel-Nr.	Bezeichnung	exkl. MwSt./ inkl. MwSt. €
F0002544	Spezialmesser mit Rollen, aufschiebbar	125,-/148,75
F0002581	Radsatz, ø 40 cm, luftbereift mit Stollen	195,-/232,05
F0004278	Dreipunktaufhängung Kat. I + II für Maschinen mit E-Antrieb, nicht möglich bei Antrieb mit Benzinmotor	390,-/464,10
F0003443	Nachrüstsatz für zusätzliches Stützrad, passend zum Vorgängermodell: SpaltAxt 8, SpaltAxt 8 Benzinmotor, SpaltAxt 10 (Artikel-Nr. M6140, M6142, M6141, M6145, M6147, M6146, M6168, M6175 oder M6172)	90,-/107,10
Z2000635	Gelenkwelle Walterscheid W-Line	180,-/214,20
F0002179	Stundenzähler für Maschinen mit E-Antrieb	130,-/154,70
F0001806	Stundenzähler für Maschinen mit Zapfwellenantrieb, mit Drehzahlanzeige	330,-/392,70
F0001482	Stundenzähler für Maschinen mit Benzinmotor	150,-/178,50

SpaltAxt 10

400V   

Der Kurzholzspalter mit mehr Leistung und längerer Spaltklinge.

- **Max. Scheitlänge** 55 cm
- **Zylinderhub** 54 cm
- **Spaltmesserlänge** 26 cm
- **Tankinhalt** 7 l Hydrauliköl
- **Transport** Vollgummiräder ø 30 cm & Stützrad ø 20 cm
- **Einstellbarer Spalthub**
- **Integrierte Holzhaltespitze**
- **Serienmäßig bei E-Antrieb:**
Motorschutzschalter, Phasenwender
- **Sonderausstattung:** Spezialmesser mit Rollen, Turbo-Modell, Radsatz ø 40 cm
- **Ausführung laut neuer Norm EN 609-1**



SpaltAxt 10 Spezial
E5,5 Turbo (Arbeitsstellung)

SpaltAxt 10

Der Kurzholzspalter mit mehr Leistung und längerer Spaltklinge.

Artikel-Nr.	Type	Antrieb	max. Stempelgeschw. cm/s Vorlauf Stufe 1/2 Rücklauf		Spaltkraft t	Gewicht kg	exkl. MwSt./ inkl. MwSt. €
M6175N	E5,5-400 Turbo ^③	5,5 kW-E-Motor 400V, S6, CEE 16A	7	28	8	~ 191	2.520,-/ 2.998,80
M6172N	E3-400 ^③	3 kW-E-Motor 400V, S6, CEE 16A	5	21	8	~ 196	2.420,-/ 2.879,80
M6171N	PS Turbo ^②	Schlepperhydraulik, Hydraulikmuffe für Vor- und Rücklauf der Baugröße 3 notwendig. Komplett mit Anschlussschläuchen und Hydraulikstecker. Druckloser Rücklauf erforderlich! Max. Förderleistung der Pumpe: 16 l/min.	7	28	8	~ 175	2.420,-/ 2.879,80
M6176N	PZG Turbo ^①	Schlepper-Zapfwelle, Kraftbedarf 5 kW, Ölpumpe fix montiert, empfohlene Zapfwelldrehzahl 430 U/min.	8	32	8	~ 210	3.880,-/ 4.617,20
M6177N	PZG-E5,5 ^{① ③} Turbo	· Schlepper-Zapfwelle, Kraftbedarf 5 kW, Ölpumpe fix montiert, empfohlene Zapfwelldrehzahl 430 U/min. · 5,5 kW-E-Motor 400V, S6, CEE 16A	8 7	32 28	8 8	~ 220	3.450,-/ 4.105,50
M6179N	B8,1 Turbo	8,1 kW-4-Takt-Benzinmotor (B&S), Verbrauch: 1,0-1,3 l/h, Tankinhalt: 2,1 l	7	28	8	~ 178	3.810,-/ 4.533,90

! Frachtkosten € 105,-/124,95 (exkl. MwSt./inkl. MwSt. €)

① Schlepperantrieb: Gelenkwelle erforderlich, Dreipunktaufhängung Kat. I+II

② Schlepperantrieb: Dreipunktaufhängung Kat. I+II

③ E-Antrieb: mit Motorschutzschalter und Phasenwender

Zubehör SpaltAxt 10

Artikel-Nr.	Bezeichnung	exkl. MwSt./ inkl. MwSt. €
F0002546	Spezialmesser mit Rollen, aufschiebbar	170,-/202,30
F0002581	Radsatz, ø 40 cm, Luftbereift mit Stollen, siehe Foto Seite 14	195,-/232,05
F0004278	Dreipunktaufhängung Kat. I+II für Maschinen mit E-Antrieb, nicht möglich bei Benzinmotor	390,-/464,10
F0003443	Nachrüstsatz für zusätzliches Stützrad, passend zum Vorgängermodell: SpaltAxt 8, SpaltAxt 8 Benzinmotor, SpaltAxt 10 (Artikel-Nr. M6140, M6142, M6141, M6145, M6147, M6146, M6168, M6175 oder M6172)	90,-/107,10
F0004377	Nachrüstsatz für zusätzliches Stützrad, passend zu Vorgängermodell: SpaltAxt 10 mit Benzinantrieb (Artikel-Nr. M6179)	90,-/107,10
Z2000636	Gelenkwelle Walterscheid W-Line	210,-/249,90
F0002179	Stundenzähler für Maschine mit E-Antrieb	130,-/154,70
F0001806	Stundenzähler für Maschinen mit Zapfwellenantrieb, mit Drehzahlanzeige	330,-/392,70
F0001482	Stundenzähler für Maschinen mit Benzinmotor	150,-/178,50



Die SpaltAxt
in Aktion
erleben unter:
[www.posch.com/
spaltaxt](http://www.posch.com/spaltaxt)

Leichte Holzfixierung



Durch die bequeme Fixiermöglichkeit des Holzes ist ein gefahrloses Spalten möglich.

SpaltAxt mit Benzinmotor



Der Kurzholzspalter ist in verschiedenen Antriebsvarianten erhältlich, wie zB mit Benzinmotor.
Artikel-Nr. M6179N

Einfacher Transport



Die großen Vollgummiräder mit einem Durchmesser von 30 cm und das zusätzliche dritte Stützrad sorgen für einen komfortablen Hand-Transport.

SplitMaster – Der Profi-Liegendspalter

Stark



55 t

Spaltkraft max.

Groß



267 cm

Scheitlänge max.

Schnell



19 | 45 cm/s

Vorlauf | Rücklauf max.

Mehr Leistung bei jedem Arbeitsgang

Die innovativen
Features des
SplitMaster
sorgen für
kräftige
Unterstützung

1 Rückenschonend arbeiten mit optimierter Hebevorrichtung und Holzablage

NEU

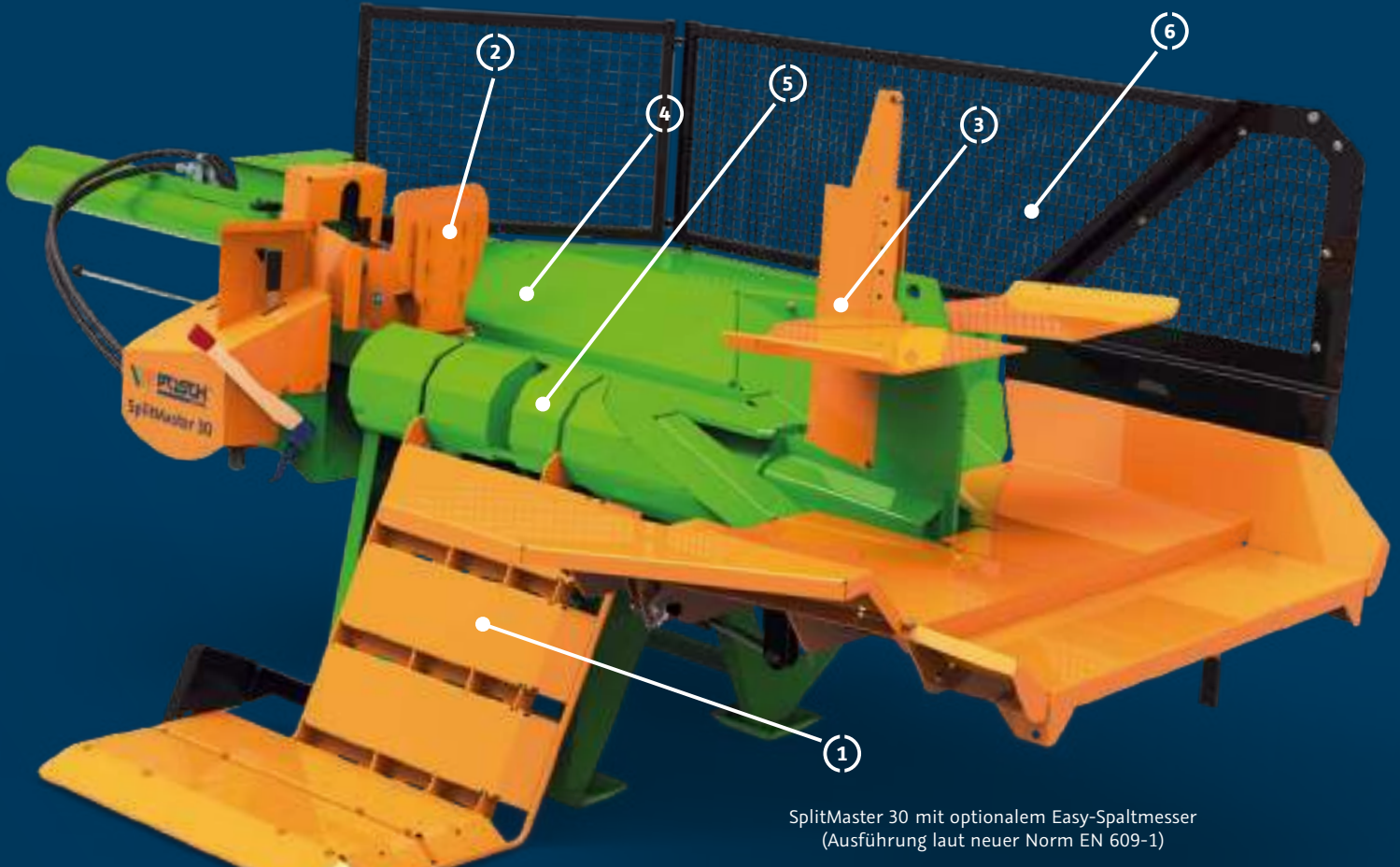


Der hydraulische Stammheber bringt schwere Stämme ganz leicht in Spaltposition. Die neue abgeschrägte Spaltwanne erleichtert das Nachspalten größerer Scheite und macht die Holzarbeit besonders effizient. Durch die ergonomische Bedienhöhe des Holzaufлагetisches können Sie anschließend bequem und kraftsparend weiterarbeiten.

2 Präzise Führung des Druckstücks bis ans Spaltmesser



Das robuste Druckstück wird mit voller Kraft bis ans Spaltmesser gedrückt. So wird auch fasriges oder astreiches Holz mühelos zur Gänze durchgespalten. Die präzise Führung sorgt für eine lange Lebensdauer.



SplitMaster 30 mit optionalem Easy-Spaltmesser
(Ausführung laut neuer Norm EN 609-1)

3 Hydraulische Spaltmesserverstellung und Easy-Spaltmesser



Mit der hydraulischen Spaltmesserverstellung passen Sie das Spaltwerkzeug komfortabel dem Stammdurchmesser an. Es sorgt für mittig gespaltene, schöne Holzscheite und wenig Holzabfall. Das optionale Easy-Spaltmesser (Abbildung) bringt eine deutliche Kraftersparnis beim Zurückziehen größerer Scheite für den nächsten Spaltvorgang.

5 Werkzeugloser Wechsel von Transport- zur Arbeitsstellung



Durch die kompakte Bauweise und die ausgeklügelte Transportstellung erreichen Sie auch abgelegene Waldstücke. In wenigen Minuten nach der Ankunft ist Ihr SplitMaster einsatzbereit.

4 Optimiertes Hydrauliksystem für sicheren Dauerbetrieb



Die professionelle Hydraulikanlage mit großer Grauguss-Pumpe sorgt auch bei niedriger Zapfwellen-Drehzahl für einen schnellen Spaltzyklus (Abbildung mit optionalem Ölkühler).

6 Sicherheitspaket für Mehrpersonen-Bedienung



Das serienmäßige Sicherheitspaket (bestehend aus drei Gittern, Gitteraufnahme, verbreiterter Holzauflage sowie Sicherheitsventil) sorgt dafür, dass mehrere Personen ohne etwaige Risiken und Gefahren an der Maschine arbeiten können.



Den SplitMaster in Aktion erleben unter:
www.posch.com/splitMaster

Große Kraft für längere Holzscheite

Der Profi-Liegendspalter ist jetzt noch besser

Mit den neuen Features ist der SplitMaster 26 bzw. 30 jetzt eine noch kräftigere Unterstützung für große Holzmassen.

Die neuen Verbesserungen machen das Arbeiten noch schneller und komfortabler. Die abgeschrägte Spaltwanne und die optimierte Stammhebevorrichtung erleichtern das Rückholen großer Scheite mit dem Sappel und beschleunigen das Nachspalten. Mit den optional verfügbaren Features Seilwinde und Zentralschmierung wird Holzarbeit dauerhaft leichter. Dank Parkmöglichkeit an der Maschine für das 4-, 6- und 8-fach-Messer ist das richtige Werkzeug immer sofort griffbereit.

**Der universelle SplitMaster:
auf Fahrwerk für den mobilen Einsatz
oder als Speed-/TURBO-Modell für
höchste Stundenleistungen**

Der SplitMaster 26 bzw. 30 ist mit dem seit Juni 2018 verpflichtenden Sicherheitspaket ausgestattet und entspricht somit der aktuellen Norm EN 609-1. Damit können ab sofort mehrere Personen am Gerät arbeiten.

Holen Sie sich den perfekten SplitMaster für jede Anforderung. Eine Modellübersicht finden Sie auf der nächsten Doppelseite.

Ausstattungs­möglichkeiten für einen noch besseren SplitMaster

Schnellere Holzzuführung dank neuer Seilwinde für SplitMaster

Die optionale Seilwinde zieht auch die größten Stämme kraftschonend und schnell zur Verarbeitung. Durch den hohen Einzugs­punkt ist die Winde optimal ins Bedien­konzept integriert und zum Transport praktisch einklappbar. Greifzange und Blochstreifhaken sind für eine optimale Stamm­aufnahme erhältlich.



Die optionale Seilwinde zieht die Stämme kraftschonend zur Verarbeitung.

Zentralschmierung als bequeme und saubere Lösung

Auf Wunsch lässt sich die händische Zentralschmierung des Druck­stücks durch eine integrierte Schmiervorrichtung erweitern. Ihr SplitMaster ist damit immer optimal und zeitsparend gewartet.



Integrierte Schmiervorrichtung über Handpumpe (optional erhältlich)



Serienmäßiges Sicherheitspaket

Alle Liegendspalter ab Baujahr Juni 2018 sind bereits serienmäßig lt. Norm EN 609-1 ausgeführt:

Ein Sicherheitspaket (bestehend aus drei Gittern, Gitteraufnahme, verbreiterter Holzauf­lage sowie Hydraulikanpassung) sorgt dafür, dass mehrere Personen ohne etwaige Risiken und Gefahren an der Maschine arbeiten können.

Für ältere Modelle kann das Sicherheitspaket nachgerüstet werden (ab Baujahr 2017 bzw. Artikelnummer M84xxN).

Holen Sie sich den perfekten SplitMaster für jede Anforderung!



Speed-Modell

Kraftvoll spalten mit größerer Geschwindigkeit

→ siehe Seite 24



auf Längsfahrwerk

Längsfahrwerk für größeren Aktionsradius

→ siehe Seite 26



Turbo-Modell

TURBO-Modell für höchste Stundenleistung

→ siehe Seite 27

Der richtige SplitMaster für große Mengen Holz

Der kräftige Ausdauer-Spalter

→ Spalkraft 26–30 t

→ Max. Scheitlänge 125 cm

→ Zylinderhub max. 130 cm

→ Max. 8 Scheite/Arbeitsgang



▶ Autospeed



SplitMaster 30 mit optionaler Seilwinde und Easy-Spaltmesser

SplitMaster 26

Der professionelle Holzspalter mit Stammhebevorrichtung und hoher Stundenleistung.

SplitMaster	26
Spalkraft max. t	26
Stempelvorauslauf	✓ Autospeed
Scheitlänge max. cm	125
Zylinderhub max. cm	130
Max. Scheite/Arbeitsgang	8
Antriebsarten	<input type="checkbox"/> Schlepper <input type="checkbox"/> E-Motor <input checked="" type="checkbox"/> Kombi
Transport	Dreipunktaufhängung
Sonderausstattung	<input type="checkbox"/> Easy-Spaltmesser – kraftsparend Arbeiten <input type="checkbox"/> Seilwinde

Preise und technische Details → ab Seite 24

SplitMaster 30

Der professionelle Liegendspalter mit maximaler Kraft für längere Holzscheite.

SplitMaster	30
Spalkraft max. t	30
Stempelvorauslauf	✓ Autospeed
Scheitlänge max. cm	125
Zylinderhub max. cm	130
Max. Scheite/Arbeitsgang	8
Antriebsarten	<input type="checkbox"/> Schlepper <input type="checkbox"/> E-Motor <input checked="" type="checkbox"/> Kombi
Transport	Dreipunktaufhängung
Sonderausstattung	<input type="checkbox"/> Easy-Spaltmesser – kraftsparend Arbeiten <input type="checkbox"/> Seilwinde

Preise und technische Details → ab Seite 24

Nützliches Zubehör für jeden SplitMaster

Brennholz noch leichter spalten mit dem Easy-Spaltmesser

Wird Holz durch das Easy-Spaltmesser gedrückt, haben die unteren Stämme bereits die optimale Größe für Lagerung und Weiterverarbeitung. Die großen Scheite auf der oberen Ablage ziehen Sie mit der inkludierten Einhand-Sappel mühelos wieder vor das Spaltmesser. Komfortabler, ergonomischer und effizienter können Sie Brennholz nicht verarbeiten.



400V

Mehr Fotos zu SplitMaster finden Sie online unter:

www.posch.com/splitmaster

▶ Autospeed



SplitMaster 30 mit Schlepperfahrwerk

SplitMaster 26/30 Längsfahrwerk

Der Profi-Liegendspalter mit längsgezogenem Schlepperfahrwerk für den mobilen Einsatz.

SplitMaster	26 / 30	30 TURBO
Spalkkraft max. t	26 oder 30	30
Stempelvorlauf	✓ Autospeed	✓ Autospeed
Scheitlänge max. cm	125	125
Zylinderhub max. cm	130	130
Max. Scheite/Arbeitsgang	8	8
Antriebsarten	Ⓜ Schlepper Ⓜ E-Motor Ⓜ+Ⓜ Kombi	Ⓜ Schlepper Ⓜ E-Motor Ⓜ+Ⓜ Kombi
Transport	Fahrwerk	
Sonderausstattung	○ Easy Spaltmesser – kraftsparend Arbeiten ○ Seilwinde	○ Easy Spaltmesser – kraftsparend Arbeiten ○ Seilwinde

Preise und technische Details → ab Seite 26



Mit dem Sicherheitspaket gerüstet

Seit Juni 2018 Pflicht: Der SplitMaster 26 bzw. 30 ist serienmäßig mit dem Sicherheitspaket gemäß Norm EN 609-1 ausgeführt. Dieses besteht aus drei Gittern, Gitteraufnahme, verbreiteter Holzauflage sowie Hydraulikanpassung und sorgt dafür, dass mehrere Personen ohne etwaige Risiken und Gefahren an der Maschine arbeiten können. Für ältere Modelle kann das Sicherheitspaket nachgerüstet werden.

SplitMaster 26/30

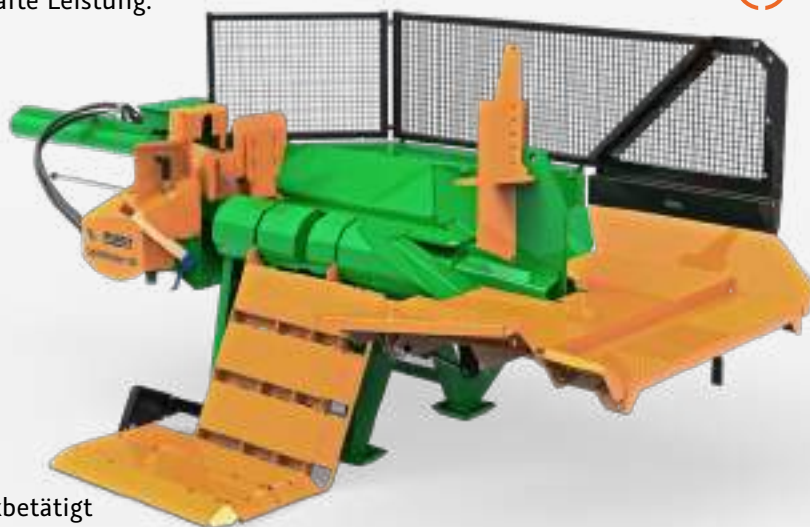
Unschlagbar für große Mengen Holz und dauerhafte Leistung.



400 V



- **Stempelvorlauf** Autospeed serienmäßig
- **Max. Scheitlänge** 125 cm
- **Zylinderhub** 130 cm
- **Max. Scheite/Arbeitsgang** 8 Stk.
- **Spaltmesser 4-fach** serienmäßig (optional Easy-Spaltmesser)
- **Transport** Dreipunktaufhängung
- **einstellbarer Spalthub**
- **hydraulische Spaltmesserverstellung**
- **Sonderausstattung** Seilwinde hand- oder funkbetätigt
- **Ausführung laut neuer Norm EN 609-1**



SplitMaster 30 mit 4-fach-Messer in Arbeitsstellung

SplitMaster 26/30

Der professionelle Liegendspalter mit großer Kraft für längere Holzscheite.

Artikel-Nr.	Type	Antrieb	Vorlauf max. cm/s	Rücklauf max. cm/s	Spalkraft t	Gewicht kg	exkl. MwSt./ inkl. MwSt. €
M8450NSG	PZG ^① SPEED	Schlepper-Zapfwelle, Kraftbedarf max. 28 kW bei 300–480 U/min., Ölpumpe mit max. Literleistung 64 l/min. fix montiert	• 15 • 33	28	26	~ 1.284	11.900,-/ 14.161,-
M8455NSG	E7,5D ^② SPEED	7,5 kW-E-Motor 400V, S6, CEE 16A, Doppelstufenpumpe	• 10 • 22	19	26	~ 1.238	12.600,-/ 14.994,-
M8460NSG	E15D ^② SPEED	15 kW-E-Motor 400V, S6, CEE 32A, Doppelstufenpumpe	• 11 • 23	20	26	~ 1.280	13.700,-/ 16.303,-
M8465NSG	PZG-E7,5D ^{①②} SPEED	• Schlepper-Zapfwelle • 7,5 kW-E-Motor 400V, S6, CEE 16A, Doppelstufenpumpe	• 33 • 22	• 28 • 19	26	~ 1.341	14.000,-/ 16.660,-
M8470NSG	PZG-E15D ^{①②} SPEED	• Schlepper-Zapfwelle • 15 kW-E-Motor 400V, S6, CEE 32A, Doppelstufenpumpe	• 33 • 23	• 28 • 20	26	~ 1.380	15.000,-/ 17.850,-
M8450NG	PZG ^①	Schlepper-Zapfwelle, Kraftbedarf max. 28 kW bei 300–480 U/min., Ölpumpe mit max. Literleistung 64 l/min. fix montiert	• 13 • 25	26	30	~ 1.280	11.900,-/ 14.161,-
M8455NG	E7,5D ^②	7,5 kW-E-Motor 400V, S6, CEE 16A, Doppelstufenpumpe	• 8 • 16	16	30	~ 1.238	12.600,-/ 14.994,-
M8460NG	E15D ^②	15 kW-E-Motor 400V, S6, CEE 32A, Doppelstufenpumpe	• 9 • 18	18	30	~ 1.280	13.700,-/ 16.303,-
M8465NG	PZG-E7,5D ^{①②}	• Schlepper-Zapfwelle • 7,5 kW-E-Motor 400V, S6, CEE 16A, Doppelstufenpumpe	• 25 • 16	• 26 • 16	30	~ 1.341	14.000,-/ 16.660,-
M8470NG	PZG-E15D ^{①②}	• Schlepper-Zapfwelle • 15 kW-E-Motor 400V, S6, CEE 32A, Doppelstufenpumpe	• 25 • 18	• 26 • 18	30	~ 1.380	15.000,-/ 17.850,-

! Frachtkosten € 295,-/351,05 (exkl. MwSt./inkl. MwSt. €)

① Schlepperantrieb: Gelenkwelle erforderlich, Dreipunktaufhängung Kat. II

② E-Antrieb: mit Motorschutzschalter und Phasenwender

Sonderausstattung SplitMaster 26/30

Nur bei Erstausrüstung möglich, inkl. Montage

Artikel-Nr.	Bezeichnung	exkl. MwSt./ inkl. MwSt. €
Y	Aufpreis SplitMaster mit „Easy“-Spaltmesser und Sappel (4-fach-Spaltmesser entfällt)	470,-/559,30
C*	Ölkühler für den Dauerbetrieb (ab 4 Stunden) oder bei Einsatz über 30 °C Außentemperatur empfohlen. Vorteil: längere Lebensdauer der Hydraulikkomponenten durch geringeren Verschleiß	990,-/ 1.178,10
FH*	Seilwinde „750“, funk- und handbetätigt, 750 kg Zugkraft (bei Längsfahrwerk 500 kg Zugkraft), 20 m Seil, unbegrenzte Seilauszugsgeschwindigkeit. Nachrüstung auf Anfrage (Seriennummer der Maschine erforderlich).	2.770,-/ 3.296,30
HW*	Seilwinde „750“, funk- und handbetätigt, 750 kg Zugkraft (bei Längsfahrwerk 500 kg Zugkraft), 20 m Seil, unbegrenzte Seilauszugsgeschwindigkeit. Nachrüstung auf Anfrage (Seriennummer der Maschine erforderlich).	2.270,-/ 2.701,30

* Achtung! 3-poliger Dauerstromstecker 12 V vom Schlepper erforderlich.

Zubehör SplitMaster 26/30

Macht Ihren Liegendspalter noch besser.

Artikel-Nr.	Bezeichnung	exkl. MwSt./ inkl. MwSt. €
F0003141	Spaltmesser „Easy“ mit Sappel	1.020,-/ 1.213,80
F0003074	Spaltmesser 2-fach	390,-/464,10
F0003075	Spaltmesser 4-fach (Ø 0–50 cm)**, serienmäßig	470,-/559,30
F0003044	Spaltmesser 6-fach (Ø 15–50 cm)**, Gewicht 63 kg	690,-/821,10
F0003069	Spaltmesser 8-fach (Ø 15–50 cm)**, Gewicht 69 kg	870,-/ 1.035,30
Z2000653	Gelenkwelle Walterscheid W-Line	280,-/333,20
F0004131	Spaltwannenverlängerung zum Spalten von Kurzholz	260,-/309,40
F0004130	Handpumpe (manuell) zur Zentralschmierung des Druckstückes	520,-/618,80
F0004148	Greifzange mit Drehfeder zu Seilwinde, bis Stamm-Ø 65 cm. Gewicht ~ 7,6 kg	240,-/285,60
F0004149	Greifzange mit Drehfeder zu Seilwinde, bis Stamm-Ø 80 cm. Gewicht ~ 8,8 kg	270,-/321,30
F0002605	2-Blochstreifhaken für 1.000 kg, Kette zu Seilzug, 1 m	145,-/172,55
F0004150	Leuchteneinheit, aufsteckbar	180,-/214,20
F0001806	Stundenzähler für Maschinen mit Zapfwellenantrieb, mit Drehzahlanzeige	330,-/392,70
F0002179	Stundenzähler für Maschinen mit E-Antrieb	130,-/154,70
F0004288	Nachrüstset Sicherheitspaket für SplitMaster-Modelle „N/NS“ (3-Punkt-Ausführung, z. B. Artikel Nr. M8450NS) für eine Mehrpersonen-Bedienung, bestehend aus drei Gittern, Gitteraufnahme, verbreiteter Holzauflage sowie Sicherheitsventil (Ausführung laut Norm EN 609-1)	1.280,-/ 1.523,20
F0004289	Nachrüstset Sicherheitspaket für SplitMaster-Modelle „NST/NT“ (Längsfahrwerk-Ausführung, z. B. Artikel Nr. M8450NST) für eine Mehrpersonen-Bedienung, bestehend aus drei Gittern, Gitteraufnahme, verbreiteter Holzauflage sowie Sicherheitsventil (Ausführung laut Norm EN 609-1)	1.280,-/ 1.523,20

** mittig spaltender Stammdurchmesser

Seilwinde



Die optionale Seilwinde zieht auch die größten Stämme kräfteschonend und schnell zur Verarbeitung. Artikel Nr. FH bzw. HW

Zentralschmierung mit Handpumpe



Für eine optimale und zeitsparende Wartung: Optionale Handpumpe (manuell) zur Schmierung des Druckstücks.. Artikel Nr. F0004130

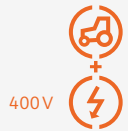
Ölkühler



Mit dem optionalen Ölkühler ist ein sicherer Dauerbetrieb bei garantiert. Artikel-Nr. C

SplitMaster 26/30 Längsfahrwerk

Mit längsgezogenem Schlepperfahrwerk für erweiterte Einsatzmöglichkeiten.



- **Stempelvorlauf** Autospeed serienmäßig
- **Max. Scheitlänge** 125 cm
- **Zylinderhub** 130 cm
- **Max. Scheite/Arbeitsgang** 8 Stk.
- **Spaltmesser 4-fach** serienmäßig (optional Easy-Spaltmesser)
- **Transport** Längsfahrwerk
- **einstellbarer Spalthub**
- **hydraulische Spaltmesserverstellung**
- **Sonderausstattung** Seilwinde hand- oder funkbetätigt
- **Ausführung laut neuer Norm EN 609-1**



SplitMaster 30 TURBO PZG auf Längsfahrwerk in Arbeitsstellung

SplitMaster 26/30 auf Längsfahrwerk

Der professionelle Liegendspalter mit maximaler Kraft für den mobilen Einsatz.

Transport auf öffentlichen Straßen nicht zulässig, nur für Nutzung am privaten Gelände (z.B. Holzplatz).

Artikel-Nr.	Type	Antrieb	Vorlauf max. cm/s	Rücklauf max. cm/s	Spaltkraft t	Gewicht kg	exkl. MwSt./inkl. MwSt. €
M8450NSTG	PZG ^① SPEED	Schlepper-Zapfwelle, Kraftbedarf max. 28 kW bei 300–480 U/min., Ölpumpe mit max. Literleistung 64 l/min. fix montiert	33	28	26	~ 1.482	13.600,-/ 16.184,-
M8455NSTG	E7,5D ^② SPEED	7,5 kW-E-Motor 400V, S6, CEE 16A, Doppelstufenpumpe	22	19	26	~ 1.432	14.200,-/ 16.898,-
M8460NSTG	E15D ^② SPEED	15 kW-E-Motor 400V, S6, CEE 32A, Doppelstufenpumpe	23	20	26	~ 1.477	15.500,-/ 18.445,-
M8465NSTG	PZG-E7,5D ^{①②} SPEED	• Schlepper-Zapfwelle • 7,5 kW-E-Motor 400V, S6, CEE 16A, Doppelstufenpumpe	• 33 • 22	• 28 • 19	26	~ 1.542	15.600,-/ 18.564,-
M8470NSTG	PZG-E15D ^{①②} SPEED	• Schlepper-Zapfwelle • 15 kW-E-Motor 400V, S6, CEE 32A, Doppelstufenpumpe	• 33 • 23	• 28 • 20	26	~ 1.577	16.800,-/ 19.992,-
M8450NTG	PZG ^①	Schlepper-Zapfwelle, Kraftbedarf max. 28 kW bei 300–480 U/min., Ölpumpe mit max. Literleistung 64 l/min. fix montiert	25	26	30	~ 1.482	13.600,-/ 16.184,-
M8455NTG	E7,5D ^②	7,5 kW-E-Motor 400V, S6, CEE 16A, Doppelstufenpumpe	16	16	30	~ 1.432	14.200,-/ 16.898,-
M8460NTG	E15D ^②	15 kW-E-Motor 400V, S6, CEE 32A, Doppelstufenpumpe	18	18	30	~ 1.477	15.500,-/ 18.445,-
M8465NTG	PZG-E7,5D ^{①②}	• Schlepper-Zapfwelle • 7,5 kW-E-Motor 400V, S6, CEE 16A, Doppelstufenpumpe	• 25 • 16	• 26 • 16	30	~ 1.542	15.600,-/ 18.564,-
M8470NTG	PZG-E15D ^{①②}	• Schlepper-Zapfwelle • 15 kW-E-Motor 400V, S6, CEE 32A, Doppelstufenpumpe	• 25 • 18	• 26 • 18	30	~ 1.577	16.800,-/ 19.992,-

! Frachtkosten € 420,-/499,80 (exkl. MwSt./inkl. MwSt. €)

① Schlepperantrieb: Gelenkwelle erforderlich

② E-Antrieb: mit Motorschutzschalter und Phasenwender

SplitMaster 30 TURBO auf Längsfahrwerk

Der professionelle Liegendspalter mit Geschwindigkeitsplus für den mobilen Einsatz.
Transport auf öffentlichen Straßen nicht zulässig, nur für Nutzung am privaten Gelände (z.B. Holzplatz).

Artikel-Nr.	Type	Antrieb	Vorlauf max. cm/s	Rücklauf max. cm/s	Spaltkraft t	Gewicht kg	exkl. MwSt./ inkl. MwSt. €
M8452NTG	PZG ^①	Schlepper-Zapfwelle, Kraftbedarf max. 28 kW bei 300–480 U/min., Ölpumpe mit max. Literleistung 64 l/min. fix montiert	· 9 · 19	45	30	~ 1.607	14.700,-/ 17.493,-
M8457NTG	E7,5D ^②	7,5 kW-E-Motor 400V, S6, CEE 16A, Doppelstufenpumpe	· 6 · 16	38	30	~ 1.557	15.300,-/ 18.207,-
M8462NTG	E15D ^②	15 kW-E-Motor 400V, S6, CEE 32A, Doppelstufenpumpe	· 8 · 18	43	30	~ 1.602	16.600,-/ 19.754,-
M8467NTG	PZG-E7,5D ^{①②}	· Schlepper-Zapfwelle · 7,5 kW-E-Motor 400V, S6, CEE 16A, Doppelstufenpumpe	· 19 · 16	· 45 · 38	30	~ 1.667	16.700,-/ 19.873,-
M8472NTG	PZG-E15D ^{①②}	· Schlepper-Zapfwelle · 15 kW-E-Motor 400V, S6, CEE 32A, Doppelstufenpumpe	· 19 · 18	· 45 · 43	30	~ 1.702	17.900,-/ 21.301,-

Zubehör für SplitMaster 26/30 siehe Seite 25

! Frachtkosten € 420,-/499,80 (exkl. MwSt./inkl. MwSt. €)

Sonderausstattung SplitMaster 26/30 und SplitMaster 30 TURBO auf Längsfahrwerk

Nur bei Erstausrüstung möglich, inkl. Montage

Artikel-Nr.	Bezeichnung	exkl. MwSt./ inkl. MwSt. €
Y	Aufpreis SplitMaster mit „Easy“-Spaltnesser und Sappel (4-fach-Spaltnesser entfällt)	470,-/559,30
C*	Ölkühler für den Dauerbetrieb (ab 4 Stunden) oder bei Einsatz über 30°C Außentemperatur empfohlen. Vorteil: längere Lebensdauer der Hydraulikkomponenten durch geringeren Verschleiß.	990,-/1.178,10
X	Zugöse (tieflegend) mit oben liegendem Z-Antrieb bzw. für kundenspezifische Deichselhöhe	250,-/297,50
L	Lichtbalken	590,-/702,10
A142	Einzelgenehmigung / Einzelbetriebserlaubnis (EBE) für Straßenzulassung. Nur für Lieferungen nach Deutschland oder Österreich möglich!	680,-/809,20
ST	Standmodell ohne Achse für Stationärbetrieb	0,-/0,-
FH*	Seilwinde Typ „750“ funk- und handbetätigt, Zugkraft 750 kg (bei Längsfahrwerk Zugkraft 500 kg), Seil 20 m. Unbegrenzte Seilauszugsgeschwindigkeit. Nachrüstung auf Anfrage (Seriennummer der Maschine erforderlich).	2.770,-/ 3.296,30
HW*	Seilwinde Typ „750“ handbetätigt, Zugkraft 750 kg (bei Längsfahrwerk Zugkraft 500 kg), Seil 20 m. Unbegrenzte Seilauszugsgeschwindigkeit. Nachrüstung auf Anfrage (Seriennummer der Maschine erforderlich).	2.270,-/ 2.701,30

* 3-poliger Dauerstromstecker 12 V vom Schlepper erforderlich

!

Zubehör für SplitMaster 26/30

Machen Sie Ihren Liegendspalter noch besser:

Siehe Seite 25

Turbo-Modell für höhere Geschwindigkeit



Das Doppel-Zylinder-Spaltsystem sorgt für einen doppelt so schnellen Rücklauf.

Längsfahrwerk für größeren Aktionsradius



Längsgezogenes Schlepperfahrwerk für den mobilen Einsatz.

Sicherheitspaket für Mehrpersonenbedienung



Mit dem serienmäßigen Sicherheitspaket dürfen mehrere Personen am SplitMaster arbeiten.

Die stärksten SplitMaster im Programm

Besonders starke Lösungen

→ Spalkkraft 40–55 t

→ Max. Scheitlänge 250 cm

→ Zylinderhub max. 267 cm

→ Kranbestückung möglich



400V

▶ Autospeed



SplitMaster 40 Crane

SplitMaster 40/40 Crane

Der kraftvolle Kurzholzspalter für bis zu 18 Scheite.

SplitMaster	40/40 Crane
Spalkkraft max. t	40
Stempelvorauslauf	✓ Autospeed
Scheitlänge max. cm	125 (optional 250)
Zylinderhub max. cm	137 (optional 267)
Max. Scheite/Arbeitsgang	6
Antriebsarten	☞ Schlepper
Transport	Fahrwerk
Sonderausstattung	○ Kran ○ Lichbalken ○ großer Holzablagetisch

Preise und technische Details → ab Seite 30

SplitMaster 55/55 Crane

Der stärkste Holzspalter mit Holzladekran-Option.

SplitMaster	55/55 Crane
Spalkkraft max. t	55
Stempelvorauslauf	✓ Autospeed
Scheitlänge max. cm	125 (optional 250)
Zylinderhub max. cm	137 (optional 267)
Max. Scheite/Arbeitsgang	6 (12 für Kurzholz)
Antriebsarten	☞ Schlepper
Transport	Fahrwerk
Sonderausstattung	○ Kran ○ Lichbalken ○ großer Holzablagetisch

Preise und technische Details → ab Seite 30



Unsere Kundenberater informieren Sie gerne und helfen Ihnen dabei, eine optimale Lösung für Ihren Anwendungszweck zu finden.

Mehr Kraft für mehr Leistung

Hebt Grenzen in der Holzverarbeitung auf

Für Anwendungen mit großen Stämmen bieten SplitMaster die idealen Voraussetzungen. Mit eigenem Fahrwerk und optionalem Holzladekran sind sie für jeden Einsatz gerüstet.

Die außergewöhnliche Spaltkraft dieser SplitMaster-Modelle ist der Hochdruckhydraulikanlage mit Axialkolbenpumpe zu verdanken. Aus Stämmen mit einem Durchmesser von bis zu 90 cm produziert er Holzscheite mit einer maximalen Länge von bis zu 250 cm. Dank der Hochsitzsteuerung behalten Sie den Überblick auch bei sehr großen Holzmen gen. Auf Wunsch können Sie den Aktionsradius Ihres SplitMasters deutlich erhöhen. Ausgestattet mit Fahrwerk und Straßenzulassung überwindet er leicht auch größere Entfernungen mit bis zu 80 km/h.

SplitMaster 40/55 verarbeiten das gesamte Holzstammlager im Handumdrehen

Damit der SplitMaster auch im Dauereinsatz problemlos seine Leistung bringen kann, verwenden wir bei der Konstruktion nur die hochwertigsten Materialien. Das Druckstück fährt präzise bis ans Spaltmesser, auch fasriges und astreiches Holz wird so zur Gänze durchgespalten.

Der Holzladekran hebt Stämme bis zu einem Gewicht von 414 kg in die Spaltmulde, wo sie anschließend mit bis zu 55 Tonnen durch das Spaltmesser gedrückt werden.

SplitMaster 40/40 Crane & 55/55 Crane



Der stärkste Holzspalter mit Holzladekran-Option.

- **Stempelvorlauf** Autospeed serienmäßig
- **Max. Scheitlänge** 125 (optional 250) cm
- **Zylinderhub** 137 (optional 267) cm
- **Max. Scheite/Arbeitsgang** 6 (12 für Kurzholz) Stk.
- **Spaltmesser 4-fach** serienmäßig
- **Transport** Fahrwerk
- **einstellbarer Spalthub**
- **hydraulische Spaltmesserverstellung**
- **Hochdruckhydraulik mit Axialkolbenpumpe**
- **Fernsteuerung**



SplitMaster 55 Crane mit Hub 2,65 m (T26)

SplitMaster 40/40 Crane

Die pure Kraft beim Liegendspalten mit 40 t und optionalem Kran.

							! Industrie
Artikel-Nr.	Type	Antrieb	max. Stempelgeschw. cm/s Vorlauf Stufe 1/2 Rücklauf		Spalkraft t	Gewicht kg	exkl. MwSt./ inkl. MwSt. €
M6365TRC	40 PZG ¹	Schlepper-Zapfwelle, Kraftbedarf 44 kW, Ölpumpe mit Literleistung 91/154 l/min. bei 540 U/min.	11 / 19	28	40	~ 3.500	28.500,-/ 33.915,-
M6360TK	40 PZG ¹ mit Kran	Schlepper-Zapfwelle, Kraftbedarf 44 kW, Ölpumpe mit Literleistung 91/154 l/min. bei 540 U/min.	11 / 19	28	40	~ 4.370	50.500,-/ 60.095,-

! Frachtkosten € 800,-/952,- (exkl. MwSt./inkl. MwSt. €)

SplitMaster 55/55 Crane

Die größtmögliche Kraft beim Liegendspalten mit 55 t und optionalem Kran.

							! Industrie
Artikel-Nr.	Type	Antrieb	max. Stempelgeschw. cm/s Vorlauf Stufe 1/2 Rücklauf		Spalkraft t	Gewicht kg	exkl. MwSt./ inkl. MwSt. €
M6385TRC	55 PZG ¹	Schlepper-Zapfwelle, Kraftbedarf 44 kW, Ölpumpe mit Literleistung 91/154 l/min. bei 540 U/min.	8 / 13	18	55	~ 3.500	31.500,-/ 37.485,-
M6380TK	55 PZG ¹ mit Kran	Schlepper-Zapfwelle, Kraftbedarf 44 kW, Ölpumpe mit Literleistung 91/154 l/min. bei 540 U/min.	8 / 13	18	55	~ 4.700	53.500,-/ 63.665,-

! Frachtkosten € 800,-/952,- (exkl. MwSt./inkl. MwSt. €)

¹ Schlepperantrieb: Gelenkwelle erforderlich

Sonderausstattung SplitMaster 40/40 Crane & 55/55 Crane

Bei Erstausrüstung möglich, Preise inkl. Montage.

! Industrie

Artikel-Nr.	Bezeichnung	40/40 Crane	55/55 Crane	exkl. MwSt./ inkl. MwSt. €
T26	Aufpreis Hub 2,65 m für max. Scheitlänge 2,5 m mit mechanischer Abschaltmöglichkeit bei 1,30 m, inkl. Schlepperfahrwerk max. 10 km/h, ohne Bremsanlage, Feststellbremse. Transport auf öffentlichen Straßen nicht zulässig, nur für Nutzung am privaten Gelände (z.B. Holzplatz). Ohne Lichtanlage	○	○	6.000,-/ 7.140,-
SD26	Aufpreis Hub 2,65 m für max. Scheitlänge 2,5 m mit mechanischer Abschaltmöglichkeit bei 1,30 m, inkl. Straßenfahrwerk 80 km/h, ABS-Druckluft-Bremse, Licht, mit mechanischer Abschaltmöglichkeit 1,30 m	○	○	20.200,-/ 24.038,-
RCF	Aufpreis für Funkfernbedienung mit Fußbetätigung (für M6365TRC und M6385TRC)	○	○	2.200,-/ 2.618,-
L	Lichtbalken (für Maschinen mit Schlepperfahrwerk)	○	○	590,-/ 702,10
A143	Einzelgenehmigung / Einzelbetriebserlaubnis (EBE), nur für Österreich und Deutschland möglich!	○	○	990,-/ 1.178,10

Zubehör SplitMaster 40/40 Crane & 55/55 Crane

Artikel-Nr.	Bezeichnung	40/40 Crane	55/55 Crane	exkl. MwSt./ inkl. MwSt. €
F0001824	Spaltmesser 2-fach für SplitMaster 40 Crane	○		500,-/ 595,-
F0002505	Spaltmesser 4-fach für SplitMaster 40 Crane (ø 15–50 cm)*, serienmäßig	✓		770,-/ 916,30
F0001815	Spaltmesser 6-fach für SplitMaster 40 Crane (ø 15–50 cm)*	○		1.090,-/ 1.297,10
F0001922	Spaltmesser 2-fach für SplitMaster 55 Crane		○	650,-/ 773,50
F0002506	Spaltmesser 4-fach für SplitMaster 55 Crane (ø 40–90 cm)*, serienmäßig		✓	1.030,-/ 1.225,70
F0001887	Spaltmesser 6-fach für SplitMaster 55 Crane (ø 40–90 cm)*		○	1.280,-/ 1.523,20
F0001912	Ringmesser 12-fach für Kurzholz (max. 50 cm) bis max. ø 60 cm für SplitMaster 55 Crane*		○	1.500,-/ 1.785,00
F0001923	Holzablagetisch 140 × 200 cm (L × B)	○	○	1.550,-/ 1.844,50
F0001924	Holzablagetisch inkl. Verlängerung, 190 × 200 cm (L × B)	○	○	2.580,-/ 3.070,20
Z1930070	Gelenkwelle	○	○	540,-/ 642,60

* mittig spaltender Stammdurchmesser

○ optional verfügbar ✓ serienmäßig

Mobile Höchstleistung



Lichtbalken (L) und Einzelgenehmigung (A143) zum Schlepperfahrwerk bringen den SplitMaster an jeden Einsatzort.

Exakte Kraft



Das hydraulisch verstellbare Spaltmesser teilt auch das längste Holz immer mittig.

Langlebige Präzision



Das kraftvolle Druckstück gleitet mit bis zu 55 t Spaltkraft präzise zum Spaltmesser.

HydroCombi – Der Profi-Stehendspalter

Stark



26 t

Spaltkraft max.

Robust



310 kg

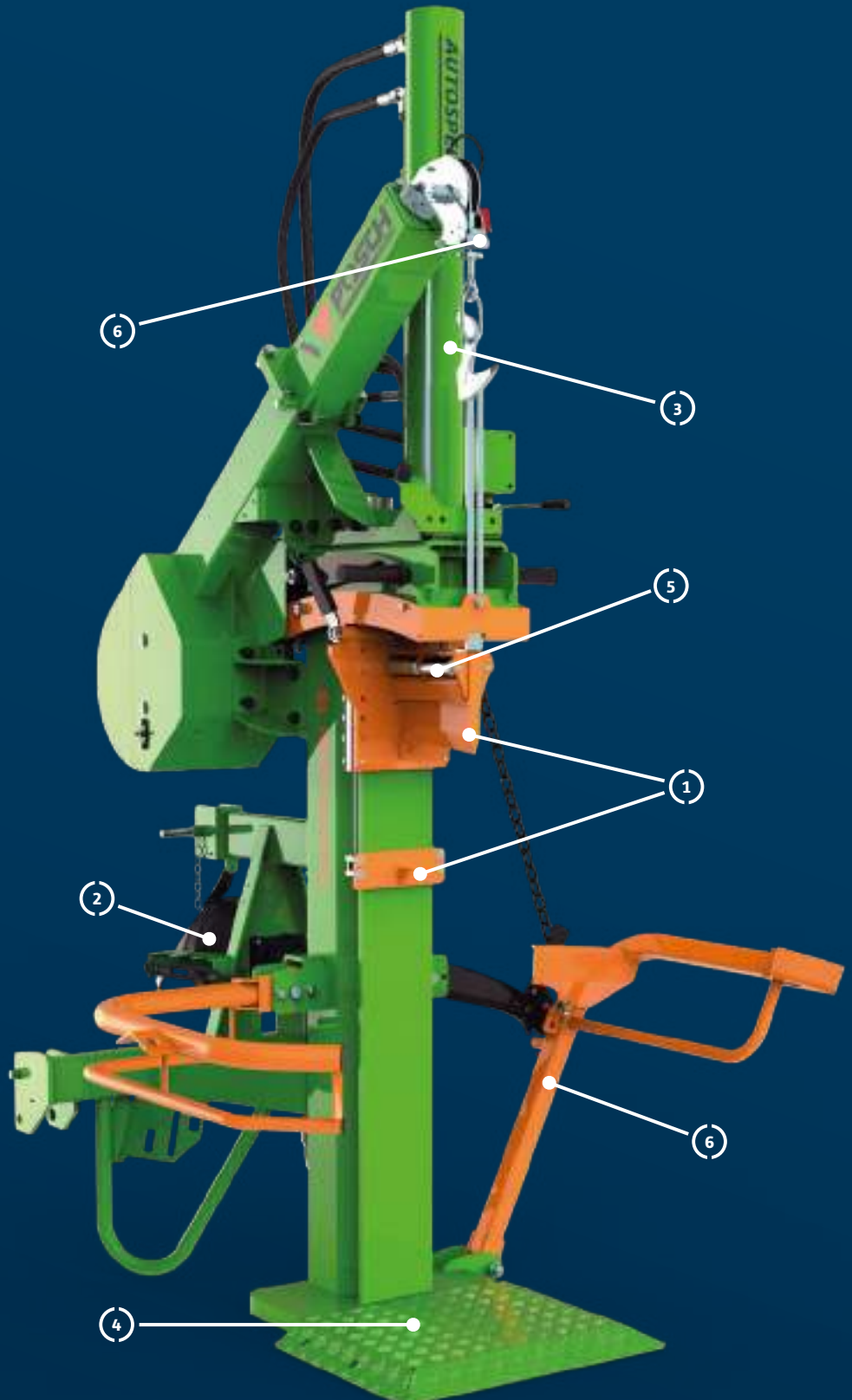
Gewicht min.

Schnell



18 | 42 cm/s

Vorlauf | Rücklauf max.



Alle Innovationen des HydroCombi auf einen Blick

Jeden echten HydroCombi erkennen Sie an vielen nützlichen Features

1 Patentiertes Fixomatic-System mit Holzhaltespitze serienmäßig



Mit dem zweiteiligen Spaltmesser (Fixomatic-System) oder der Holzhaltespitze kann das Holz ohne lästiges Festhalten beim Spaltvorgang fixiert werden.

In Aktion erleben:
www.posch.com/Fixomatic

2 Optimal dimensioniertes Hydrauliksystem mit lafruhiger Industrie-Grauguss-Pumpe



Das optimierte Hydrauliksystem sorgt für ein längeres Arbeiten ohne Überhitzen und überzeugt durch die hohe Pump-Leistung bei geringer Zapfwellen-Drehzahl. Mehr Sicherheit und reduzierte Wartungskosten garantiert der integrierte Tank in der Stehsäule mit doppeltem Boden.

3 Schneller arbeiten mit Autospeed-Funktion und Hubbegrenzung



Für eine maximale Arbeitsleistung sorgt die Autospeed-funktion, die automatisch die optimale Spaltgeschwindigkeit wählt. Durch die Hubbegrenzung wird der Rückweg auf die benötigte Stammhöhe reduziert und der HydroCombi ist schneller wieder einsatzbereit.

4 Große Stahlbodenplatte und optionales Bodengitter



Einen sicheren Stand beim Arbeiten bringt die massive Stahlbodenplatte mit optionalem Bodengitter. Durch die Verwendung von hochwertigem Stahl wird die Höhe des Bodenelements und damit auch der Kraftaufwand beim Positionieren des Stammes reduziert.

5 Integrierte Rollen im Spaltmesser schützen vor Verkeilen



Die gleitgelagerten Rollen verhindern ein Verklemmen des Weichholzes im Retourlauf und sorgen für ein unterbrechungsfreies Arbeiten. Der hochwertige Werkzeugstahl und die präzise Verarbeitung sind die Garantie für eine besonders lange Lebensdauer des Spaltmessers.

6 Serienmäßige Stammhebevorrichtung und optionale Seilwinden



Fast wie von selbst bringt der HydroCombi schwere Stämme in die richtige Position. Die mechanische Stammhebevorrichtung richtet das Holz bequem auf und sorgt für ein rückschonendes und komfortables Spalten. Optionale Seilwinden bringen zusätzliche Arbeiterleichterung.



Den HydroCombi in Aktion erleben unter:
www.posch.com/hydrocombi

Serienmäßig besser ausgestattet

Komfortabler arbeiten mit dem HydroCombi



Brennholz richtig schlagen

Idealerweise wird der Stamm in den Wintermonaten geschlagen und das Holz gleich gespalten und geschnitten, damit der Trocknungsprozess sofort starten kann.

Seit Jahrzehnten steht der HydroCombi für höchste Qualität, jetzt kommt der ausgereifte Stehendspalter mit neuen Errungenschaften.

Der HydroCombi ist ein Klassiker, der nie in die Jahre kommt. Bewährt im harten alltäglichen Einsatz haben sich dabei vor allem die massive Bauweise, das große Hydrauliksystem und natürlich die einzigartigen Arbeitserleichterungen. Mit dem patentierten Fixomatic-System wird der Holzstamm ganz leicht in Position gehalten. Durch die Autospeed-Funktion wählt der HydroCombi anschließend die optimale Spaltgeschwindigkeit abhängig von der Spaltkraft und erzeugt so schnell und präzise das

Der Holzspalter für Individualisten bringt als einziger serienmäßig das Fixomatic-System und optional weitere nützliche Arbeitserleichterungen.

gewünschte Meterholz. Der HydroCombi erleichtert den Arbeitsalltag damit deutlich.

Über 40 unterschiedliche Maschinen der HydroCombi-Familie decken alle Anforderung ab. Die hydraulischen Brennholzspalter zählen heute zu den langlebigsten und wertstabils-ten Geräten am Markt. Allen gemeinsam sind dabei auch serienmäßig das Fixomatic-System, das schräge Spaltmesser mit integrierten Rollen und die mechanische Stammhebevorrichtung.

Seilwinden für den HydroCombi

Leistungsstarke Seilwinden sind komfortable Helfer bei der Holzarbeit. Mit den POSCH Seilwinden für alle HydroCombis ab 16 Tonnen Spaltkraft wird jeder Holzstamm im Umkreis von bis zu 40 Metern ohne persönlichen Kraftaufwand zur Maschine gezogen und in Spalt-Position gebracht. Der Sanft-Anlauf und die Sanft-Absenkung sorgen für eine ruckfreie Bewegung auch schwerer Holzstämme.

Modelle für jede Anforderung

Mit den Seilwindemodellen „500“ und „750“ bietet POSCH für die unterschiedlichen Anforderungen an die Zugkraft die ideale Lösung. Alle werden hydraulisch betrieben und sind mit automatischer Seilendabschaltung ausgestattet. Beim Seilwindenmodell „750“ ist die Auslaufgeschwindigkeit frei wählbar. Zylinder und Winde sind auf die normale Transporthöhe absenkbar. Die Seilwinde „750“ ist auf Wunsch auch funkbetätigt erhältlich.

Weitere schlaue Lösungen

Die optionale, hydraulische Stammhebevorrichtung kommt gerne statt der serienmäßigen, mechanischen Hebevorrichtung zum Einsatz und bringt das Spaltgut mühelos in Spaltposition. Unabhängig von der Spalthydraulik ermöglicht das separate Hydraulikventil ein feinfühliges Heben und Absenken.



Die Seilwinde mit optionaler Greifzange und Funkfernbedienung für den leichten Transport schwerer Stämme.



Auch in unwegsamem Gelände zieht die Seilwinde den Holzstamm ohne persönlichen Kraftaufwand bis zum HydroCombi.



Die neue Seilwinde „500“ (links) mit 20 m Seil und 500 kg Zugkraft und die Seilwinde „750“ mit 40 m Seil und 750 kg Zugkraft in Transportstellung.

Wählen Sie den richtigen HydroCombi nach Antriebsart und Spaltkraft

Alle HydroCombis im Überblick

- Max. Scheitlänge 110 cm
- Zylinderhub max. 100 cm
- Serienmäßig: mechanische Stammhebevorrichtung
- Serienmäßig: das patentierte Fixomatic-System



▶ V2 Speed



▶ Autospeed

HydroCombi 10 E5,5-V2 mit Fahrvorrichtung

HydroCombi 18 PZG-R

HydroCombi 10/13

Die hydraulischen Brennholzspalter für den Einsteiger.

HydroCombi	10	13
Spaltkraft max. t	10	13
Spaltmesserlänge cm	24	24
Stempelvorlauf	✓ zwei Vorlaufgeschwindigkeiten V2	
Tank Hydrauliköl l	18	18
Gewicht min/max kg	310/382	318/390
Transport	Vollgummiräder ø 30 cm	
Höhe Transport-/Arbeitsstellung cm	193/255	193/255
Antriebsarten	<input type="checkbox"/> Schlepper <input type="checkbox"/> E-Motor <input type="checkbox"/> Kombi <input type="checkbox"/> Benzin	
Sonderausstattung	<input type="checkbox"/> Autospeed <input type="checkbox"/> Dreipunktaufhängung <input type="checkbox"/> Fahrwerk	

Preise und technische Details → ab Seite 38

HydroCombi 16/18

Die hydraulischen Brennholzspalter mit mehr Kraft.

HydroCombi	16	18
Spaltkraft max. t	16	18
Spaltmesserlänge cm	24	24
Stempelvorlauf	✓ Autospeed	
Tank Hydrauliköl l	38	38
Gewicht min/max kg	378/496	374/500
Transport	Dreipunktaufhängung Kat. I + II	
Höhe Transport-/Arbeitsstellung cm	195/260	195/260
Antriebsarten	<input type="checkbox"/> Schlepper <input type="checkbox"/> E-Motor <input type="checkbox"/> Kombi	
Sonderausstattung	<input type="checkbox"/> Seilwinde 500/750 <input type="checkbox"/> Hydraul. Stammhebevorrichtung <input type="checkbox"/> Fahrwerk	

Preise und technische Details → ab Seite 42



Mobiler Einsatz mit den HydroCombi Fahrwerken

Das passende Fahrwerk für den HydroCombi ist auf Wunsch auch mit Straßenzulassung für Benzin/Diesel und E-Antriebe erhältlich.

Preise und technische Details → siehe Seite 40



400V

▶ Autospeed



HydroCombi 26 PZG-E7,5D-R

HydroCombi 20/22/26

Die hydraulischen Brennholzspalter für den Profi.

HydroCombi	20	22	26
Spalkkraft max. t	20	22	26
Spaltmesserlänge cm	30	30	30
Stempelvorlauf	✓ Autospeed		
Tank Hydrauliköl l	38	43	43
Gewicht min/max kg	530/614	566/636	616/676
Transport	Dreipunktaufhängung Kat. I + II		
Höhe Transport-/Arbeitsstellung cm	198/260	198/260	200/263
Antriebsarten	Schlepper E-Motor Kombi		
Sonderausstattung	<ul style="list-style-type: none"> Seilwinde 500/750 Hydraul. Stammhebevorrichtung Fahrwerk 		

Preise und technische Details → ab Seite 46



400V

▶ Autospeed



HydroCombi 24 PZG-Turbo

! Das Turbomodell: **Doppelte Rücklaufgeschwindigkeit** für höhere Stundenleistung

HydroCombi 24 Turbo

Der schnelle Stehendspalter mit mehr Leistung.

HydroCombi	24 Turbo
Spalkkraft max. t	24
Spaltmesserlänge cm	30
Stempelvorlauf	✓ Autospeed
Tank Hydrauliköl l	45
Gewicht min/max kg	650/710
Transport	Dreipunktaufhängung Kat. I + II
Höhe Transport-/Arbeitsstellung cm	200/263
Antriebsarten	Schlepper E-Motor Kombi
Sonderausstattung	<ul style="list-style-type: none"> Seilwinde 750 Hydraul. Stammhebevorrichtung Fahrwerk

Preise und technische Details → ab Seite 48

HydroCombi 10/13 V2 Speed

Die hydraulischen Brennholzspalter für den Einsteiger.

- **Fixomatic-System** serienmäßig
- **Graugusspumpe** serienmäßig
- **Max. Scheitlänge** 110 cm
- **Spaltmesserlänge** 24 cm
- **Zylinderhub** 100 cm
- **Tankinhalt** 18 l Hydrauliköl
- **Abmessungen Abstellfläche** ca. 135 × 120 cm
- **Höhe Transportstellung** 193 cm
- **Höhe Arbeitsstellung** 255 cm
- **Sonderausstattung:** Autospeed, Dreipunktaufhängung, Fahrwerk
- **Ausführung laut neuer Norm EN 609-1**



HydroCombi 10 PS-V2
Arbeitsstellung



HydroCombi 13 PZG
mit Fahrvorrichtung (F0003117)

230 V
400 V



HydroCombi 10

Hydraulischer Einstiegs-Brennholzspalter für Meterholz mit 2 Vorlaufgeschwindigkeiten serienmäßig.

Artikel-Nr.	Type	Antrieb	max. Stempelgeschw. cm/s Vorlauf Stufe 1/2 Rücklauf		Spaltkraft t	Gewicht kg	exkl. MwSt./ inkl. MwSt. €
M2832M	PZG-V2 ^①	Schlepper-Zapfwelle, Kraftbedarf 11 kW, Ölpumpe mit max. Literleistung 27 l/min. – fix montiert, empfohlene Zapfwellendrehzahl 300–380 U/min.	12 / 28	20	10	~ 334	3.170,-/ 3.772,30
M2830M	E5,5-V2 ^②	5,5 kW-E-Motor 400V, S6, CEE 16A, Handfahrwerk mit Stützrad	6 / 15	10	10	~ 342	3.280,-/ 3.903,20
M2831M	E5,5D-V2 ^③ Turbo	5,5 kW-E-Motor 400V, S6, CEE 16A, Doppelstufenpumpe, Handfahrwerk mit Stützrad	5 / 32	23	10	~ 354	3.850,-/ 4.581,50
M2839M	E3D-V2 ^③	3 kW-E-Motor 230V, S6, Doppelstufenpumpe, Handfahrwerk mit Stützrad	2 / 18	13	9	~ 345	3.390,-/ 4.034,10
M2834M	PZG- E5,5-V2 ^{①③}	• Schlepper-Zapfwelle, Kraftbedarf 11 kW • 5,5 kW-E-Motor 400V, S6, CEE 16A	12 / 28 6 / 15	20 10	10	~ 382	3.850,-/ 4.581,50
M2838M	PS-V2 ^②	Schlepperhydraulik, Hydraulikmuffe für Vor- und Rücklauf der Baugröße 3 notwendig. Komplett mit Anschlussschläuchen und Hydraulikstecker. Druckloser Rücklauf erforderlich! Max. Förderleistung der Pumpe 16 l/min.	7 / 17	12	10	~ 310	2.820,-/ 3.355,80
M2837M	B5,5D-V2 Turbo	5,5 kW-Benzinmotor (B&S), Doppelstufenpumpe, Verbrauch: 1,0–1,5 l/h, Tankinhalt: 4,1 l, Handfahrwerk mit Stützrad	4 / 32	23	10	~ 344	4.000,-/ 4.760,-

! Frachtkosten € 168,-/199,92 (exkl. MwSt./inkl. MwSt. €)

- ① Schlepperantrieb: Gelenkwelle erforderlich, Dreipunktaufhängung Kat. I + II
- ② Schlepperantrieb: Dreipunktaufhängung Kat. I + II
- ③ E-Antrieb: mit Motorschutzschalter und Phasenwender

HydroCombi 13

Hydraulischer Einstiegs-Brennholzspalter für Meterholz mit 2 Vorlaufgeschwindigkeiten und mehr Spaltkraft serienmäßig.

Artikel-Nr.	Type	Antrieb	max. Stempelgeschw. cm/s Vorlauf Stufe 1/2 Rücklauf		Spaltkraft t	Gewicht kg	exkl. MwSt./ inkl. MwSt. €
M2822M	PZG-V2 ^①	Schlepper-Zapfwelle, Kraftbedarf 14 kW, Ölpumpe mit max. Literleistung 32 l/min. – fix montiert, empfohlene Zapfwelldrehzahl 300–450 U/min.	11 / 23	20	13	~ 356	3.420,-/ 4.069,80
M2820M	E5,5-V2 ^②	5,5 kW-E-Motor 400V, S6, CEE 16A, Handfahrwerk mit Stützrad	5 / 10	9	13	~ 354	3.530,-/ 4.200,70
M2821M	E5,5D-V2 ^③ Turbo	5,5 kW-E-Motor 400V, S6, CEE 16A, Doppelstufenpumpe, Handfahrwerk mit Stützrad	4 / 22	19	13	~ 362	4.100,-/ 4.879,-
M2829M	E3D-V2 ^③	3 kW-E-Motor 230V, S6, Doppelstufenpumpe, Handfahrwerk mit Stützrad	2 / 12	11	12	~ 355	3.640,-/ 4.331,60
M2824M	PZG- E5,5-V2 ^{①②}	· Schlepper-Zapfwelle, Kraftbedarf 14 kW · 5,5 kW-E-Motor 400V, S6, CEE 16A	11 / 23 5 / 10	20 9	13	~ 390	4.100,-/ 4.879,-
M2828M	PS-V2 ^②	Schlepperhydraulik, Hydraulikmuffe für Vor- und Rücklauf der Baugröße 3 notwendig. Komplett mit Anschlusschläuchen und Hydraulikstecker. Druckloser Rücklauf erforderlich! Max. Förderleistung der Pumpe 30 l/min.	10 / 21	19	13	~ 318	3.070,-/ 3.653,30
M2823M	B5,5D-V2 Turbo	5,5 kW-Benzinmotor (B&S), Doppelstufenpumpe, Verbrauch: 1,0-1,5 l/h, Tankinhalt: 4,1 l, mit Handfahrwerk	3 / 22	19	13	~ 354	4.250,-/ 5.057,50
M2826M	B9,7-V2	9,7 kW-Benzinmotor (B&S), Verbrauch: 2,0–2,5 l/h, Tankinhalt: 8,5 l, mit Handfahrwerk	6 / 12	11	13	~ 370	4.470,-/ 5.319,30

! Frachtkosten € 168,-/199,92 (exkl. MwSt./inkl. MwSt. €)

Sonderausstattung HydroCombi 10/13

Gültig bei Erstausrüstung, inkl. Montage.

Artikel-Nr.	Bezeichnung	exkl. MwSt./ inkl. MwSt. €
R	AUTOSPEED für druckgesteuertes Umschalten zwischen den Vorlaufgeschwindigkeiten	165,-/196,35
D	Dreipunktaufhängung zum Transport für Maschinen mit E-Antrieb, inkl. Fahrvorrichtung (F0003117)	290,-/345,10

Zubehör HydroCombi 10/13

Artikel-Nr.	Bezeichnung	exkl. MwSt./ inkl. MwSt. €
F0003186	Bodengitter aufsteckbar, rutschsicher	190,-/226,10
F0003117	Fahrvorrichtung für PS/PZG/PZG-E-Antrieb	330,-/392,70
Z2000635	Gelenkwelle Walterscheid W-Line	180,-/214,20
F0003357	Motorsägen-Halterung: Sicherer Transport und praktische Ablagemöglichkeit der Motorsäge	90,-/107,10
F0001482	Stundenzähler für Maschinen mit Benzinmotor-Antrieb	150,-/178,50
F0002179	Stundenzähler für Maschinen mit E-Antrieb	130,-/154,70
F0001806	Stundenzähler für Maschinen mit Zapfwellenantrieb, mit Drehzahlanzeige	330,-/392,70

HydroCombi 13 Fahrwerk

▶ V2 Speed



400V

Der Stehendspalter im mobilen Einsatz.

- **Fixomatic-System** serienmäßig
- **Max. Scheitlänge** 110 cm
- **Spaltmesserlänge** 24 cm
- **Zylinderhub** 100 cm
- **Tankinhalt** 18 l Hydrauliköl
- **Höhe Transportstellung** 175 cm
- **Höhe Arbeitsstellung** 260 cm
- **Sonderausstattung:** AutoSpeed
- **Ausführung laut neuer Norm EN 609-1**



HydroCombi 13 Fahrwerk B5,5 D-V2, Transportstellung

HydroCombi 13 mit Fahrwerk

Fahrbar auf Achse für den mobilen Einsatz mit Benzin oder E-Motor.

Stehende Arbeitsweise / Hydraulische Schwenkhilfe: Für den Transport wird der Spalter mittels hydraulischem Zylinder in die waagrechte Transportstellung gebracht. Fahrbar auf Achse mit Kugelkopfkupplung (max. Transportgeschwindigkeit: 80 km/h); Lichtanlage.

Artikel-Nr.	Type	Antrieb	max. Stempelgeschw. cm/s Vorlauf Stufe 1/2 Rücklauf	Spaltkraft t	Gewicht kg	exkl. MwSt./ inkl. MwSt. €
M2823MS	B5,5 D-V2	5,5 kW-Benzinmotor (B&S), Doppelstufenpumpe, Verbrauch: 1,0–1,5 l/h, Tankinhalt: 4,1 l	3 / 22	19	13	~ 488 5.880,-/ 6.997,20
ED	Aufpreis bei Erstausrüstung für zusätzlichen E-Antrieb 5,5 kW, 400V mit Doppelstufenpumpe zu M2823MS					1.200,-/ 1.428,-
M2820MS	E5,5-V2 [Ⓢ]	5,5 kW-E-Motor 400V, S6, CEE 16A	5 / 10	9	13	~ 487 5.150,-/ 6.128,50
M2821MS	E5,5 D-V2 [Ⓢ]	5,5 kW-E-Motor 400V, S6, CEE 16A, Doppelstufenpumpe	4 / 22	19	13	~ 500 5.720,-/ 6.806,80

! Frachtkosten € 420,-/**499,80** (exkl. MwSt./inkl. MwSt. €)

Sonderausstattung

Gültig bei Erstausrüstung, inkl. Montage.

Artikel-Nr.	Bezeichnung	exkl. MwSt./ inkl. MwSt. €
R	Sonderausstattung „Autospeed“ für druckgesteuertes Umschalten zwischen den Vorlaufgeschwindigkeiten.	165,-/ 196,35
X	Stützrad statt Stützfuß (für HydroCombi 13-V2 mit Fahrwerk)	50,-/ 59,50
B	Aufpreis Feststellbremse (für HydroCombi 13-V2 mit Fahrwerk), inklusive Stützrad (Sonderausstattung X)	550,-/ 654,50
A142	Einzelgenehmigung / Einzelbetriebserlaubnis (EBE) für Straßenzulassung. Nur für Lieferungen nach Deutschland oder Österreich möglich!	680,-/ 809,20

Zubehör

Für mehr Leistung und Komfort bei der Holzarbeit

Artikel-Nr.	Bezeichnung	exkl. MwSt./ inkl. MwSt. €
F0003186	Bodengitter aufsteckbar, rutschsicher	190,-/ 226,10
F0003463	Motorsägen-Halterung: Sicherer Transport und praktische Ablagemöglichkeit der Motorsäge für Fahrwerksmodelle	90,-/ 107,10
F0001482	Stundenzähler für Maschinen mit Benzinmotor	150,-/ 178,50
F0002179	Stundenzähler für Maschinen mit E-Antrieb	130,-/ 154,70

[Ⓢ] E-Antrieb: mit Motorschutzschalter und Phasenwender

HydroCombi 16/20 Fahrwerk

▶ Autospeed



Die hydraulischen Brennholzspalter im mobilen Einsatz.

- **Fixomatic-System** serienmäßig
- **Max. Scheitlänge** 110 cm
- **Spaltmesserlänge** 24 cm / 30 cm
- **Zylinderhub** 100 cm
- **Tankinhalt** 38 l / 43 l Hydrauliköl
- **Höhe Transportstellung** 200 cm
- **Höhe Arbeitsstellung** 260 cm
- **Sappelhalter** (ohne Sappel) serienmäßig
- **Sonderausstattung:** Fahrwerk, hydraulische Stammhebevorrichtung
- **Ausführung laut neuer Norm EN 609-1**



HydroCombi 20 Fahrwerk 20B15-R-PKW, Transportstellung

SPALTEN

HydroCombi 16/20 mit Fahrwerk

Fahrbar auf Achse für den kraftvollen, mobilen Einsatz mit Benzin, Diesel oder E-Motor.

Stehende Arbeitsweise / Schwenkhilfe mittels Seilzug: Für den Transport wird der Spalter mittels Handseilwinde in die waagrechte Transportstellung gebracht. Fahrbar auf Achse mit Kugelkopfkupplung (max. Transportgeschwindigkeit: 80 km/h); inkl. Lichtenanlage.

! **Spezial**

Artikel-Nr.	Type	Antrieb	max. Stempelgeschw. cm/s Vorlauf Stufe 1/2 Rücklauf		Spaltkraft t	Gewicht kg	exkl. MwSt./ inkl. MwSt. €
M6203MSAR	16B9,7D-R-PKW	9,7 kW-Benzinmotor (B&S), Verbrauch: 2,0–2,5 l/h, Tankinhalt: 8,5 l, Doppelstufenpumpe	3 / 16	14	16	~ 758	9.060,-/ 10.781,40
M6248MSAR	20B15-R-PKW	16,4 kW-4-Takt-Benzinmotor (B&S), E-Starter, Verbrauch: 3,0–3,5 l/h, Tankinhalt: 8 l	6 / 13	11	20	~ 914	11.120,-/ 13.232,80
ED	Aufpreis für zusätzlichen E-Antrieb 5,5 kW, 400V mit Doppelstufenpumpe zu M6203MSAR und M6248MSAR						1.200,-/ 1.428-

! Frachtkosten € 420,-/499,80 (exkl. MwSt./inkl. MwSt. €)

Sonderausstattung

Gültig bei Erstausrüstung, inkl. Montage.

! **Spezial**

Artikel-Nr.	Bezeichnung	exkl. MwSt./ inkl. MwSt. €
H	Hydraulische Stammhebevorrichtung (anstelle der mechanischen Hebevorrichtung), über Ventil bedienbar. Kein GS-Zeichen! siehe Foto Seite 47	930,-/ 1.106,70
A142	Einzelgenehmigung / Einzelbetriebserlaubnis (EBE) für Straßenzulassung	680,-/809,20

Zubehör

Für mehr Leistung und Komfort bei der Holzarbeit

Artikel-Nr.	Bezeichnung	exkl. MwSt./ inkl. MwSt. €
F0003048	Bodengitter aufsteckbar, rutschsicher (HC 16)	190,-/226,10
F0003049	Bodengitter aufsteckbar, rutschsicher (HC 20)	250,-/297,50
F0003463	Motorsägen-Halterung: Sicherer Transport und praktische Ablagemöglichkeit der Motorsäge für Fahrwerksmodelle	90,-/107,10

HydroCombi 16/18 ▶ Autospeed

Die hydraulischen Brennholzspalter mit mehr Kraft.

- **Fixomatic-System** serienmäßig
- **Graugusspumpe** serienmäßig
- **Max. Scheitlänge** 110 cm
- **Spaltmesserlänge** 24 cm
- **Zylinderhub** 100 cm
- **Tankinhalt** 38 l Hydrauliköl
- **Abmessungen Abstellfläche** 150 × 120 cm
- **Höhe Transportstellung** 195 cm
- **Höhe Arbeitsstellung** 260 cm
- **Sappelhalter** (ohne Sappel) serienmäßig
- **Sonderausstattung:** Seilwinde, Fahrwerk, hydraulische Stammhebevorrichtung
- **Ausführung laut neuer Norm EN 609-1**



HydroCombi 16 PZG-R

HydroCombi 18 PZG-E5,5 D-R
mit Seilwinde 500 (HC)



HydroCombi 16

Mehr Kraft für eine höhere Stundenleistung beim Meterholzspalten.

Artikel-Nr.	Type	Antrieb	max. Stempelgeschw. cm/s Vorlauf Stufe 1/2 Rücklauf	Spaltkraft t	Gewicht kg	exkl. MwSt./ inkl. MwSt. €
M6202MR	PZG-R ^①	Schlepper-Zapfwelle, Kraftbedarf 17 kW, Ölpumpe mit max. Literleistung 45 l/min. – fix montiert, empfohlene Zapfwelldrehzahl 300–380 U/min.	11 / 19 23	16	~ 436	3.810,-/ 4.533,90
M6204MR	E5,5 D-R ^③	5,5 kW-E-Motor 400V, S6, CEE 16A, Doppelstufenpumpe	5 / 16 19	16	~ 476	4.650,-/ 5.533,50
M6206MR	PZG-E5,5 D-R ^{①③}	• Schlepper-Zapfwelle, Kraftbedarf 17 kW • 5,5 kW-E-Motor 400V, S6, CEE 16A, Doppelstufenpumpe	11 / 19 5 / 16 19	16	~ 496	5.230,-/ 6.223,70
M6208MR	PZ-R ^②	Schlepper-Zapfwelle, Kraftbedarf 17 kW, aufsteckbare Ölpumpe mit max. Literleistung 45 l/min., empfohlene Zapfwelldrehzahl 300–380 U/min.	11 / 19 23	16	~ 420	3.910,-/ 4.652,90
M6200MR	PS-R ^②	Schlepperhydraulik, Hydraulikmuffe für Vor- und Rücklauf der Baugröße 3 notwendig. Komplett mit Anschlussschläuchen und Hydraulikstecker. Druckloser Rücklauf erforderlich! Max. Förderleistung der Pumpe 35 l/min.	8 / 15 18	16	~ 378	3.200,-/ 3.808,-

! Frachtkosten € 178,-/**211,82** (exkl. MwSt./inkl. MwSt. €)

- ① Schlepperantrieb: Gelenkwelle erforderlich, Dreipunktaufhängung Kat. I + II
- ② Schlepperantrieb: Dreipunktaufhängung Kategorie I + II
- ③ E-Antrieb: mit Motorschutzschalter und Phasenwender



Sie möchten Ihren HydroCombi mit einer **Seilwinde** ausstatten? Mehr dazu auf S. 44.

HydroCombi 18

Mehr Kraft für eine höhere Stundenleistung beim Meterholzspalten.

Artikel-Nr.	Type	Antrieb	max. Stempelgeschw. cm/s Vorlauf Stufe 1/2 Rücklauf		Spaltkraft t	Gewicht kg	exkl. MwSt./ inkl. MwSt. €
M6192MR	PZG-R ①	Schlepper-Zapfwelle, Kraftbedarf 17 kW, Ölpumpe mit max. Literleistung 45 l/min. – fix montiert, empfohlene Zapfwelldrehzahl 300–380 U/min.	10 / 19	19	18	~ 446	4.010,-/ 4.771,90
M6194MR	E5,5 D-R ②	5,5 kW-E-Motor 400V, S6, CEE 16A, Doppelstufenpumpe	5 / 16	16	18	~ 484	4.850,-/ 5.771,50
M6196MR	PZG-E5,5 D-R ①②	• Schlepper-Zapfwelle, Kraftbedarf 17 kW • 5,5 kW-E-Motor 400V, S6, CEE 16A, Doppelstufenpumpe	10 / 19 5 / 16	19 16	18	~ 500	5.430,-/ 6.461,70
M6198MR	PZ-R ②	Schlepper-Zapfwelle, Kraftbedarf 17 kW, aufsteckbare Ölpumpe mit max. Literleistung 45 l/min., empfohlene Zapfwelldrehzahl 300–380 U/min.	10 / 19	19	18	~ 420	4.110,-/ 4.890,90
M6190MR	PS-R ②	Schlepperhydraulik, Hydraulikmuffe für Vor- und Rücklauf der Baugröße 3 notwendig. Komplett mit Anschlussschläuchen und Hydraulikstecker. Druckloser Rücklauf erforderlich! Max. Förderleistung der Pumpe 35 l/min.	7 / 15	15	18	~ 374	3.400,-/ 4.046,-

! Frachtkosten € 178,-/211,82 (exkl. MwSt./inkl. MwSt. €)

Sonderausstattung HydroCombi 16/18

Gültig bei Erstausrüstung, inkl. Montage.

Artikel-Nr.	Bezeichnung	exkl. MwSt./ inkl. MwSt. €
H	Hydraulische Stammhebevorrichtung (anstelle der mechanischen Hebevorrichtung), über Ventil bedienbar. Kein GS-Zeichen! siehe Foto Seite 47	930,-/ 1.106,70
SA	Straßenfahrwerk bestehend aus: Gummifederachse 80 km/h, mit Kugelkopfkupplung, Auflauf- und Feststellbremse, Stützrad, Lichtanlage. Maschine abkoppelbar	3.400,-/ 4.046,-
A142	Einzelgenehmigung / Einzelbetriebslaubnis (EBE) für Straßenzulassung	680,-/ 809,20

Zubehör HydroCombi 16/18

Artikel-Nr.	Bezeichnung	exkl. MwSt./ inkl. MwSt. €
F0003048	Bodengitter aufsteckbar, rutschsicher (HC 16/18), siehe Foto Seite 46	190,-/ 226,10
Z2000636	Gelenkwelle Walterscheid W-Line	210,-/ 249,90
F0003357	Motorsägen-Halterung: Sicherer Transport und praktische Ablagemöglichkeit der Motorsäge	90,-/ 107,10
F0001482	Stundenzähler für Maschinen mit Benzinmotor-Antrieb	150,-/ 178,50
F0002179	Stundenzähler für Maschinen mit E-Antrieb	130,-/ 154,70
F0001806	Stundenzähler für Maschinen mit Zapfwellenantrieb, mit Drehzahlanzeige	330,-/ 392,70

Sappelhalter



Serienmäßige Sappelhalterung in Arbeitsposition (Sappel ist nicht im Lieferumfang enthalten).

Sappelhalter in Transportposition



Ab HydroCombi 16: Serienmäßige Sappelhalterung in Park- bzw. Transportposition (Sappel ist nicht im Lieferumfang enthalten).

Motorsägenhalterung für HydroCombi



Optionale Motorsägen-Halterung für sicheren Transport und als praktische Ablagemöglichkeit der Motorsäge. Artikel Nr. F0003357

Seilwinden HydroCombi 16/18

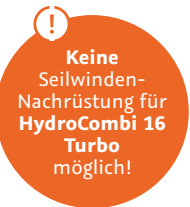
Hydraulisch betrieben, mit freiem Seilauszug mit Sanft-Anlauf und Sanft-Absenkung, automatische Seilendabschaltung. Zylinder und Winde auf normale Transporthöhe absenkbar. Blochhaken serienmäßig enthalten, Greifzange und Blockstreifhaken optional erhältlich. Sonderausstattung bei Erstausrüstung inkl. Montage.

Artikel-Nr.	Bezeichnung	Gewicht kg	exkl. MwSt./ inkl. MwSt. €
HC*	Seilwinde „500“, handbetätigt. 20 m Seil, 500 kg Zugkraft, Seilauszugsgeschwindigkeit max. 80 cm/s. Für HydroCombi 16, 18 und 20 erhältlich.	~ 70	1.300,-/ 1.547,-
HW*	Seilwinde „750“, handbetätigt. Seil 40 m, 750 kg Zugkraft, unbegrenzte Seilauszugsgeschwindigkeit. Für HydroCombi 16, 18, 20, 22, 24 und 26 erhältlich.	~ 130	1.980,-/ 2.356,20
FH*	Seilwinde „750“, funk- und handbetätigt. Seil 40 m, 750 kg Zugkraft, unbegrenzte Seilauszugsgeschwindigkeit, Betrieb mit Standardbatterien/-akkus. Für HydroCombi 16, 18, 20, 22, 24 und 26 erhältlich.	~ 130	2.500,-/ 2.975,-
F0003962	Greifzange mit Drehfeder zu Seilwinde, bis Stammdurchmesser 65 cm	~ 8	235,-/ 279,65
F0003971	Greifzange mit Drehfeder zu Seilwinde, bis Stammdurchmesser 80 cm	~ 8	270,-/ 321,30
F0003978	Adapter von 3- auf 7-polig	~ 1	60,-/ 71,40
F0002605	2-Blockstreifhaken für 1.000 kg inkl. 1 m Kette	~ 4	145,-/ 172,55

* Nur bei Zapfwellenbetrieb einsetzbar, bei PZG-E-Maschinen im E-Betrieb nicht verwendbar! 12V-Aschluß am Schlepper erforderlich.

Nachrüstung Seilwinde HydroCombi 16/18/20

Es ist ein 12V-Anschluss am Schlepper erforderlich. Die Nachrüstung der Seilwinde „500“ oder der Seilwinde „750“ ist bei Maschinen der Baureihe „M“ (Artikel Nr. MxxxxMR) ab 2010 und „L“ (Artikel Nr. MxxxxLR) ab 2011 möglich. Zur Seilwindenabstützung an der Säule müssen zwei Laschen angeschweißt werden. Der Montageaufwand beträgt ca. 4-6 Stunden. Bitte beachten Sie, dass bei HydroCombi 16 Turbo die Nachrüstung einer Seilwinde nicht möglich ist.



Artikel-Nr.	Bezeichnung	Gewicht kg	exkl. MwSt./ inkl. MwSt. €
F0003861	Nachrüstsatz Seilwinde „500“ (HC), handbetätigt. 20 m Seil, 500 kg Zugkraft, Seilauszugsgeschwindigkeit max. 80 cm/s. Für HydroCombi-Modelle 16, 18 und 20 (Artikel Nr. MxxxMR/LR PZG) erhältlich.	~ 70	1.550,-/ 1.844,50
F0003862	Nachrüstsatz Seilwinde „500“ (HC), handbetätigt. 20 m Seil, 500 kg Zugkraft, Seilauszugsgeschwindigkeit max. 80 cm/s. Für HydroCombi-Modelle 16, 18 und 20 (Artikel Nr. MxxxMR/LR PZG-E) erhältlich.	~ 70	1.550,-/ 1.844,50
F0003863	Nachrüstsatz Seilwinde „750“ (HW), handbetätigt. 40 m Seil, 750 kg Zugkraft, Seilauszugsgeschwindigkeit unbegrenzt. Für HydroCombi-Modelle 16, 18 und 20 (Artikel Nr. MxxxMR/LR PZG) erhältlich.	~ 130	2.230,-/ 2.653,70
F0003864	Nachrüstsatz Seilwinde „750“ (HW), handbetätigt. 40 m Seil, 750 kg Zugkraft, Seilauszugsgeschwindigkeit unbegrenzt. Für HydroCombi-Modelle 16, 18 und 20 (Artikel Nr. MxxxMR/LR PZG-E) erhältlich.	~ 130	2.230,-/ 2.653,70
F0003865	Nachrüstsatz Seilwinde „750“ (FH), funk- und handbetätigt. 40 m Seil, 750 kg Zugkraft, Seilauszugsgeschwindigkeit unbegrenzt. Für HydroCombi-Modelle 16, 18 und 20 (Artikel Nr. MxxxMR/LR PZG) erhältlich.	~ 130	2.750,-/ 3.272,50
F0003866	Nachrüstsatz Seilwinde „750“ (FH), funk- und handbetätigt. 40 m Seil, 750 kg Zugkraft, Seilauszugsgeschwindigkeit unbegrenzt. Für HydroCombi-Modelle 16, 18 und 20 (Artikel Nr. MxxxMR/LR PZG-E) erhältlich.	~ 130	2.750,-/ 3.272,50
H	Erweiterung des Umbausatzes für HydroCombi 16/18/20 (Artikel Nr. MxxxMR/LR) mit hydraulischem Stammheber H (z.B. F0003861H)		150,-/ 178,50

Seilwinde Modell „500“



Seilwinde „500“ mit serienmäßigem Blochhaken, 20 m Seil und 500 kg Zugkraft. Für HydroCombi 16, 18 und 20. Artikel-Nr. HC

Seilwinde Modell „750“



Bei der Seilwinde „750“, 40 m Seil und 750 kg Zugkraft ist die Auslaufgeschwindigkeit unbegrenzt. Für HydroCombi 16, 18, 20, 22, 24 und 26 (Symbolbild). Artikel-Nr. HW

HydroCombi 20/22/26 ▶ Autospeed

Die hydraulischen Brennholzspalter für den Profi.

- **Fixomatic-System** serienmäßig
- **Graugusspumpe** serienmäßig
- **Max. Scheitlänge** 110 cm
- **Spaltmesserlänge** 30 cm
- **Zylinderhub** 100 cm
- **Tankinhalt** 38 l (20 t) / 43 l (22/26 t) Hydrauliköl
- **Abmessungen Abstellfläche**
150 × 120 cm (20 t) / 160 × 120 cm (22/26 t)
- **Höhe Transportstellung** 198–200 cm
- **Höhe Arbeitsstellung** 260–263 cm
- **Sappelhalter** (ohne Sappel) serienmäßig
- **Sonderausstattung:** Seilwinde, Fahrwerk, hydraulische Stammhebevorrichtung
- **Ausführung laut neuer Norm EN 609-1**



HydroCombi 20 PZG-R

HydroCombi 26 E7,5D-R

HydroCombi 20

Mehr Kraft für eine höhere Stundenleistung beim Meterholzspalten.

!
 Sie möchten Ihren HydroCombi mit einer **Seilwinde** ausstatten? Mehr dazu auf S. 44 bzw. 47.

Artikel-Nr.	Type	Antrieb	max. Stempelgeschw. cm/s Vorlauf Stufe 1/2 Rücklauf		Spalkraft t	Gewicht kg	exkl. MwSt./ inkl. MwSt. €
M6230MR	PZG-R ^①	Schlepper-Zapfwelle, Kraftbedarf 21 kW, Ölpumpe mit max. Literleistung 50 l/min. – fix montiert, empfohlene Zapfwelldrehzahl 300–380 U/min.	11 / 22	21	20	~ 530	4.310,-/ 5.128,90
M6233MR	E5,5 D-R ^②	5,5 kW-E-Motor 400V, S6, CEE 16A, Doppelstufenpumpe	5 / 16	16	20	~ 558	5.030,-/ 5.985,70
M6234MR	PZG-E5,5 D-R ^{①②}	• Schlepper-Zapfwelle, Kraftbedarf 21 kW • 5,5 kW-E-Motor 400V, S6, CEE 16A, Doppelstufenpumpe	11 / 22 5 / 16	21 16	20	~ 614	5.700,-/ 6.783,-

! Frachtkosten € 178,-/**211,82** (exkl. MwSt./inkl. MwSt. €)

HydroCombi 22

Hydraulischer Meterholzspalter für den professionellen Betrieb.

Artikel-Nr.	Type	Antrieb	max. Stempelgeschw. cm/s Vorlauf Stufe 1/2 Rücklauf		Spalkraft t	Gewicht kg	exkl. MwSt./ inkl. MwSt. €
M6241MR	PZG-R ^①	Schlepper-Zapfwelle, Kraftbedarf 23 kW, Ölpumpe mit max. Literleistung 60 l/min. – fix montiert, empfohlene Zapfwelldrehzahl 300–450 U/min.	11 / 23	20	22	~ 566	4.610,-/ 5.485,90
M6243MR	E7,5 D-R ^②	7,5 kW-E-Motor 400V, S6, CEE 16A, Doppelstufenpumpe	6 / 20	18	22	~ 618	5.620,-/ 6.687,80
M6244MR	PZG-E7,5 D-R ^{①②}	• Schlepper-Zapfwelle, Kraftbedarf 23 kW • 7,5 kW-E-Motor 400V, S6, CEE 16A, Doppelstufenpumpe	11 / 23 6 / 20	20 18	22	~ 636	6.100,-/ 7.259,-

! Frachtkosten € 210,-/**249,90** (exkl. MwSt./inkl. MwSt. €)

① Schlepperantrieb: Gelenkwelle erforderlich, Dreipunktaufhängung Kat. I + II

② E-Antrieb: mit Motorschutzschalter und Phasenwender

HydroCombi 26

Der stärkste Meterholzspalter für den professionellen Betrieb.

Artikel-Nr.	Type	Antrieb	max. Stempelgeschw. cm/s Vorlauf Stufe 1/2 Rücklauf		Spaltkraft t	Gewicht kg	exkl. MwSt./ inkl. MwSt. €
M2140MR	PZG-R ①	Schlepper-Zapfwelle, Kraftbedarf 24 kW, Ölpumpe mit max. Literleistung 60 l/min. – fix montiert, empfohlene Zapfwellendrehzahl 300-450 U/min.	10 / 23	17	26	~ 616	5.010,-/ 5.961,90
M2145MR	E7,5 D-R ②	7,5 kW-E-Motor 400V, S6, CEE 16A, Doppelstufenpumpe	6 / 20	15	26	~ 650	6.120,-/ 7.282,80
M2143MR	PZG-E7,5 D-R ①②	• Schlepper-Zapfwelle, Kraftbedarf 24 kW • 7,5 kW-E-Motor 400V, S6, CEE 16A, Doppelstufenpumpe	10 / 23 6 / 20	17 15	26	~ 676	6.700,-/ 7.973,-

! Frachtkosten € 210,-/249,90 (exkl. MwSt./inkl. MwSt. €)

Sonderausstattung HydroCombi 20/22/26

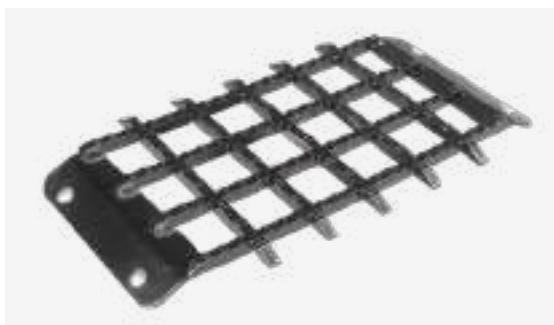
Gültig bei Erstausrüstung, inkl. Montage.

Artikel-Nr.	Bezeichnung	exkl. MwSt./ inkl. MwSt. €
H	Hydraulische Stammhebevorrichtung (anstelle der mechanischen Hebevorrichtung), über Ventil bedienbar. Kein GS-Zeichen!	930,-/1.106,90
SA	Straßenfahrwerk bestehend aus: Gummifederachse 80 km/h, mit Kugelkopfkupplung, Auflauf- und Feststellbremse, Stützrad, Lichtanlage; Maschine abkoppelbar	3.400,-/ 4.046,-
A142	Einzelgenehmigung / Einzelbetriebserlaubnis (EBE) für Straßenzulassung	680,-/809,20

Zubehör HydroCombi 20/22/26

Artikel-Nr.	Bezeichnung	exkl. MwSt./ inkl. MwSt. €
F0003049	Bodengitter aufsteckbar, rutschsicher (HydroCombi 20/22/26)	250,-/297,50
Z2000636	Gelenkwelle Walterscheid W-Line (HydroCombi 20/22)	210,-/249,90
Z2000653	Gelenkwelle Walterscheid W-Line (HydroCombi 26)	280,-/333,20
F0003357	Motorsägen-Halterung: Sicherer Transport und praktische Ablagemöglichkeit der Motorsäge, siehe Foto Seite 43	90,-/107,10
F0001482	Stundenzähler für Maschinen mit Benzinmotor-Antrieb	150,-/178,50
F0002179	Stundenzähler für Maschinen mit E-Antrieb	130,-/154,70
F0001806	Stundenzähler für Maschinen mit Zapfwellenantrieb, mit Drehzahlanzeige	330,-/392,70

Bodengitter



Das optional erhältliche, aufsteckbare Bodengitter sorgt für einen rutschsicheren Stand des Holzes auf der Stahlbodenplatte des HydroCombi.

Artikel-Nr. F0003049 (HC 20/22/26) bzw. F0003048 (HC 16/18)

Seilwinde mit Greifzange



Die Seilwinde sowie die Greifzange inkl. Ablagemöglichkeit sind optional erhältlich.

Artikel Nr. F0003962 (bis Stammdurchmesser 65 cm) bzw. F0003971 (bis Stammdurchmesser 80 cm)

① Schlepperantrieb: Gelenkwelle erforderlich, Dreipunktaufhängung Kat. I + II

② E-Antrieb: mit Motorschutzschalter und Phasenwender

Seilwinden HydroCombi 20/22/26

Hydraulisch betrieben, mit freiem Seilauszug mit Sanft-Anlauf und Sanft-Absenkung, automatische Seilendabschaltung. Zylinder und Winde auf normale Transporthöhe absenkbar. Blochhaken serienmäßig enthalten, Greifzange und Blockstreifhaken optional erhältlich. Sonderausstattung bei Erstausrüstung inkl. Montage.

Artikel-Nr.	Bezeichnung	Gewicht kg	exkl. MwSt./ inkl. MwSt. €
HC*	Seilwinde Modell „500“, handbetätigt. 20 m Seil, Zugkraft 500 kg, Seilauszugsgeschwindigkeit max. 80 cm/s. Für HydroCombi 16, 18 und 20 erhältlich.	~ 70	1.300,-/ 1.547,-
HW*	Seilwinde Modell „750“, handbetätigt, Seil 40 m, Zugkraft 750 kg, unbegrenzte Seilauszugsgeschwindigkeit Für HydroCombi 16, 18, 20, 22, 24 und 26 erhältlich.	~ 130	1.980,-/ 2.356,20
FH*	Seilwinde Modell „750“, funk- und handbetätigt, Seil 40 m, Zugkraft 750 kg, unbegrenzte Seilauszugsgeschwindigkeit, Betrieb mit Standardbatterien/-akkus Für HydroCombi 16, 18, 20, 22, 24 und 26 erhältlich.	~ 130	2.500,-/ 2.975,-
F0003962	Greifzange zu Seilwinde + Drehfeder, bis Stammdurchmesser 65 cm	~ 8	235,-/ 279,65
F0003971	Greifzange zu Seilwinde + Drehfeder, bis Stammdurchmesser 80 cm	~ 8	270,-/ 321,30
F0003978	Adapter von 3- auf 7-polig	~ 1	60,-/ 71,40
F0002605	2-Blockstreifhaken mit Kette 1 m	~ 4	145,-/ 172,55

* Nur bei Zapfwellenbetrieb einsetzbar, bei PZG-E-Maschinen im E-Betrieb nicht verwendbar! 12V-Aschluß am Schlepper erforderlich.

Nachrüstung Seilwinde HydroCombi 22/26

Es ist ein 12V-Anschluss am Schlepper erforderlich. Die Nachrüstung der Seilwinde „500“ oder der Seilwinde „750“ ist bei Maschinen der Baureihe „M“ (Artikel Nr. MxxxxMR) ab 2010 und „L“ (Artikel Nr. MxxxxLR) ab 2011 möglich. Zur Seilwindenabstützung an der Säule müssen zwei Laschen angeschweißt werden. Der Montageaufwand beträgt ca. 4-6 Stunden.

Artikel-Nr.	Bezeichnung	Gewicht kg	exkl. MwSt./ inkl. MwSt. €
F0003867	Nachrüstsatz Seilwinde „750“ (HW), handbetätigt, 40 m Seil, 750 kg Zugkraft, Seilauszugsgeschwindigkeit unbegrenzt. Für HydroCombi-Modelle 22 und 26 (Artikel Nr. MxxxMR/LR PZG) erhältlich.	~ 130	2.230,-/ 2.653,70
F0003868	Nachrüstsatz Seilwinde „750“ (HW), handbetätigt, 40 m Seil, 750 kg Zugkraft, Seilauszugsgeschwindigkeit unbegrenzt. Mit neuer Motorposition, Klemmung auf der Dreipunkt. Für HydroCombi-Modelle 22 und 26 (Artikel Nr. MxxxMR/LR PZG-E) erhältlich.	~ 130	2.230,-/ 2.653,70
F0003869	Nachrüstsatz Seilwinde „750“ (FH), funk- und handbetätigt, 40 m Seil, 750 kg Zugkraft, Seilauszugsgeschwindigkeit unbegrenzt. Betrieb mit Standardbatterien /-akkus. Für HydroCombi-Modelle 22 und 26 (Artikel Nr. MxxxMR/LR PZG) erhältlich.	~ 130	2.750,-/ 3.272,50
F0003870	Nachrüstsatz Seilwinde „750“ (FH), funk- und handbetätigt, 40 m Seil, 750 kg Zugkraft, Seilauszugsgeschwindigkeit unbegrenzt. Mit neuer Motorposition, Klemmung auf der Dreipunkt. Betrieb mit Standardbatterien /-akkus. Für HydroCombi-Modelle 22 und 26 (Artikel Nr. MxxxMR/LR PZG-E) erhältlich.	~ 130	2.750,-/ 3.272,50
H	Erweiterung des Umbausatzes für HydroCombi 22/26 (Artikel Nr. MxxxMR/LR) mit hydraulischem Stammheber H (z.B. F0003867H)		150,-/ 178,50

Hydraul. Stammhebevorrichtung



Hydraulische Stammvorrichtung für mehr Bedienkomfort.
Artikel-Nr. H

Straßenfahrwerk für HydroCombi



Das Straßenfahrwerk ermöglicht, dass der HydroCombi fahrbar auf Achse ist. Das Fahrwerk ist demontierbar, damit die Maschine auch mit Dreipunktaufhängung transportiert werden kann.
Artikel-Nr. SA

HydroCombi 24 Turbo ▶ Autospeed

Der schnelle Stehendspalter mit mehr Leistung.

- **Fixomatic-System** serienmäßig
- **Graugusspumpe** serienmäßig
- **Max. Scheitlänge** 110 cm
- **Spaltmesserlänge** 30 cm
- **Zylinderhub** 100 cm
- **Tankinhalt** 45 l Hydrauliköl
- **Abmessungen Abstellfläche** 160 × 120 cm
- **Höhe Transportstellung** 200 cm
- **Höhe Arbeitsstellung** 263 cm
- **Sappelhalter** (ohne Sappel) serienmäßig
- **Sonderausstattung:** Seilwinde, Fahrwerk, hydraulische Stammhebevorrichtung
- **Ausführung laut neuer Norm EN 609-1**



HydroCombi 24 PZG-Turbo

HydroCombi 24 Turbo

Besonders schneller und leistungsstarker Meterholzspalter für den professionellen Betrieb.

Artikel-Nr.	Type	Antrieb	max. Stempelgeschw. cm/s Vorlauf Stufe 1/2 Rücklauf		Spaltkraft t	Gewicht kg	exkl. MwSt./ inkl. MwSt. €
M2450M	PZG-Turbo ^①	Schlepper-Zapfwelle, Kraftbedarf 26 kW, Ölpumpe mit max. Literleistung 60 l/min. – fix montiert, empfohlene Zapfwellendrehzahl 300–380 U/min.	11 / 18	42	24	~ 650	5.800,-/ 6.902,-
M2452M	E7,5D-Turbo ^②	7,5 kW-E-Motor 400V, S6, CEE 16A, Doppelstufenpumpe	5 / 16	38	24	~ 698	6.600,-/ 7.854,-
M2454M	PZG-E7,5 D-Turbo ^{①②}	· Schlepper-Zapfwelle, Kraftbedarf 26 kW · 7,5 kW-E-Motor 400V, S6, CEE 16A, Doppelstufenpumpe	11 / 18 5 / 16	42 38	24	~ 710	7.400,-/ 8.806,-

! Frachtkosten € 210,-/**249,90** (exkl. MwSt./inkl. MwSt. €)

Sonderausstattung HydroCombi 24 Turbo

Gültig bei Erstausrüstung, inkl. Montage.

Artikel-Nr.	Bezeichnung	exkl. MwSt./ inkl. MwSt. €
H	Hydraulische Stammhebevorrichtung (anstelle der mechanischen Hebevorrichtung), über Ventil bedienbar. Kein GS-Zeichen!	930,-/ 1.106,70
SA	Straßenfahrwerk bestehend aus: Gummifederachse 80 km/h, mit Kugelkopfkupplung, Auflauf- und Feststellbremse, Stützrad, Lichtanlage. Maschine abkoppelbar.	3.400,-/ 4.046,-
A142	Einzelgenehmigung / Einzelbetriebserlaubnis (EBE) für Straßenzulassung	680,-/ 809,20

① Schlepperantrieb: Gelenkwelle erforderlich, Dreipunktaufhängung Kat. I + II

② E-Antrieb: mit Motorschutzschalter und Phasenwender

Zubehör HydroCombi 24 Turbo

Artikel-Nr.	Bezeichnung	exkl. MwSt./ inkl. MwSt. €
F0003049	Bodengitter aufsteckbar, rutschsicher	250,-/297,50
Z2000653	Gelenkwelle Walterscheid W-Line	280,-/333,20
F0003357	Motorsägen-Halterung: Sicherer Transport und praktische Ablagemöglichkeit der Motorsäge	90,-/107,10
F0002179	Stundenzähler für Maschinen mit E-Antrieb	130,-/154,70
F0001806	Stundenzähler für Maschinen mit Zapfwellenantrieb, mit Drehzahlanzeige	330,-/392,70

Seilwinden HydroCombi 24 Turbo

Artikel-Nr.	Bezeichnung	Gewicht kg	exkl. MwSt./ inkl. MwSt. €
HW*	Seilwinde Modell „750“, handbetätigt Seil 40 m, Zugkraft 750 kg, unbegrenzte Seilauzugsgeschwindigkeit	~ 130	1.980,-/ 2.356,20
FH*	Seilwinde Modell „750“, funk- und handbetätigt Seil 40 m, Zugkraft 750 kg, unbegrenzte Seilauzugsgeschwindigkeit, Betrieb mit Standardbatterien/-akkus	~ 130	2.500,-/ 2.975,-
F0003962	Greifzange mit Drehfeder zu Seilwinde, bis Stammdurchmesser 65 cm	~ 8	235,-/279,65
F0003971	Greifzange mit Drehfeder zu Seilwinde, bis Stammdurchmesser 80 cm	~ 8	270,-/321,30
F0003978	Adapter von 3- auf 7-polig	~ 1	60,-/71,40
F0002605	2-Blochstreifhaken für 1.000 kg inkl. 1 m Kette	~ 4	145,-/172,55

* Nur bei Zapfwellenbetrieb einsetzbar, bei PZG-E-Maschinen im E-Betrieb nicht verwendbar! 12V-Anschluß am Schlepper erforderlich.

Nachrüstung Seilwinde HydroCombi 24 Turbo

Es ist ein 12V-Anschluss am Schlepper erforderlich. Die Nachrüstung der Seilwinde „500“ oder der Seilwinde „750“ ist bei Maschinen der Baureihe „M“ (Artikel Nr. MxxxxMR) ab 2010 und „L“ (Artikel Nr. MxxxxLR) ab 2011 möglich. Zur Seilwindenabstützung an der Säule müssen zwei Laschen angeschweißt werden. Der Montageaufwand beträgt ca. 4-6 Stunden.

Artikel-Nr.	Bezeichnung	Gewicht kg	Brutto exkl. MwSt. €
F0004074	Nachrüstsatz Seilwinde „750“ (HW), handbetätigt, 40 m Seil, 750 kg Zugkraft, Seilauzugsgeschwindigkeit unbegrenzt. Für HydroCombi-Modell 24 Turbo (Artikel Nr. MxxxMR/LR PZG) erhältlich.	~ 130	2.750,-/ 3.272,50
F0004075	Nachrüstsatz Seilwinde „750“ (HW), handbetätigt, 40 m Seil, 750 kg Zugkraft, Seilauzugsgeschwindigkeit unbegrenzt. Für HydroCombi-Modell 24 Turbo (Artikel Nr. MxxxMR/LR PZG-E) erhältlich.	~ 130	2.750,-/ 3.272,50
F0004091	Nachrüstsatz Seilwinde „750“ (FH), funk- und handbetätigt, 40 m Seil, 750 kg Zugkraft, Betrieb mit Standardbatterien /-akkus, Seilauzugsgeschwindigkeit unbegrenzt. Für HydroCombi-Modell 24 Turbo (Artikel Nr. MxxxMR/LR PZG) erhältlich.	~ 130	2.230,-/ 2.653,70
F0004227	Nachrüstsatz Seilwinde „750“ (FH), funk- und handbetätigt, 40 m Seil, 750 kg Zugkraft, Betrieb mit Standardbatterien /-akkus, Seilauzugsgeschwindigkeit unbegrenzt. Für HydroCombi-Modell 24 Turbo (Artikel Nr. MxxxMR/LR PZG-E) erhältlich.	~ 130	2.230,-/ 2.653,70

Seilwinde Modell „750“ funkbetätigt



Die Seilwinde mit optionaler Greifzange und Funkfernbedienung für den leichten Transport schwerer Stämme.
Artikel Nr. FH

Fixomatic serienmäßig



Mit dem patentierten zweiteiligen Spaltmesser (Fixomatic-System) kann das Holz ohne lästiges Festhalten beim Spaltvorgang fixiert werden.

Höchste POSCH-Qualität, niedrigster Preis. Das ist PALDU.

Paldu

Stark



19t

Spaltkraft max.

Robust



~274 kg

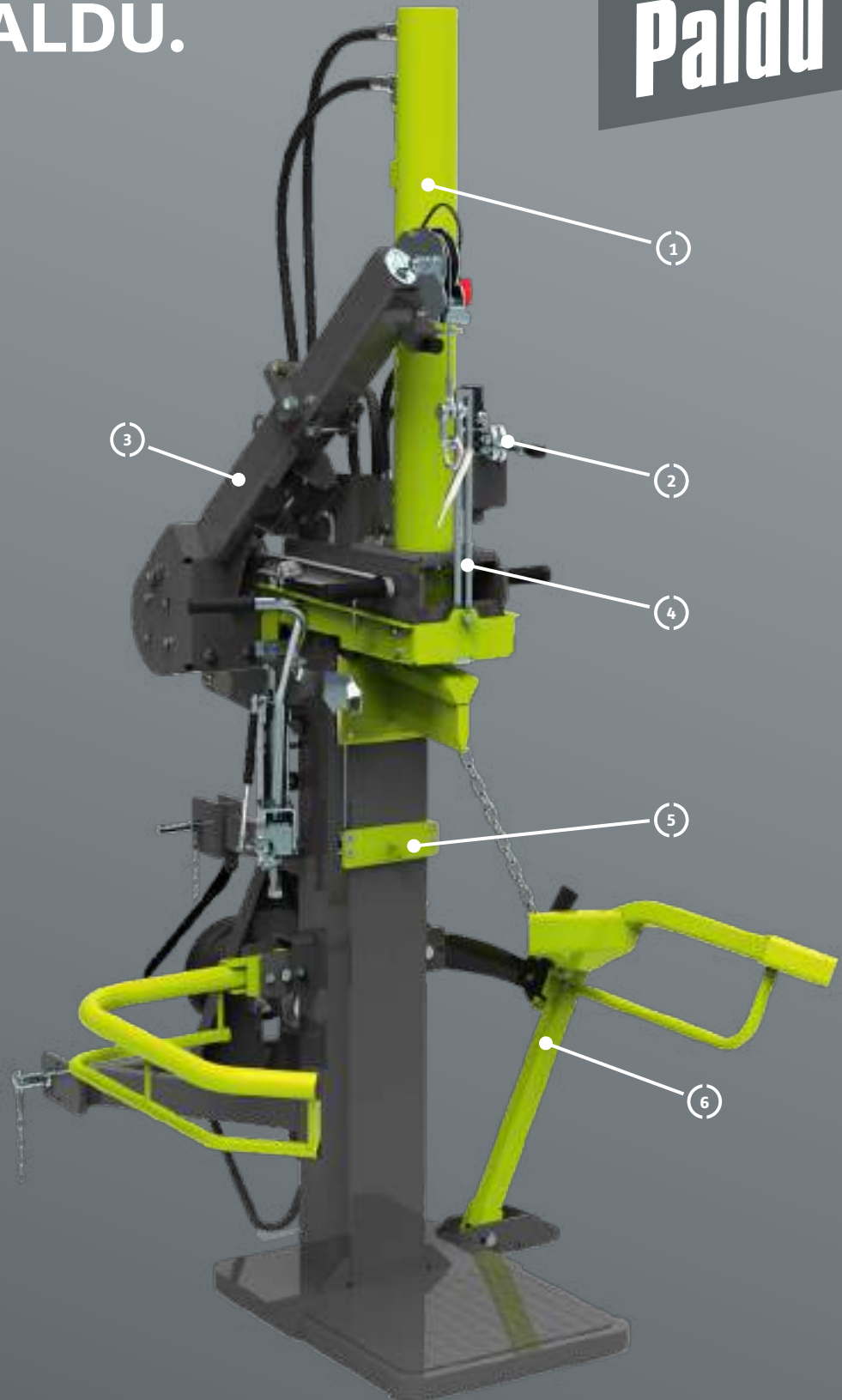
Gewicht min.

Schnell



14 | 17 cm/s

Vorlauf | Rücklauf max.



PALDU bringt die solideste Lösung für Haus und Hof.

Mit der ganzen Erfahrung der Nr. 1 der Brennholzaufbereitung. Geprüfte Qualität aus Österreich.

1 Hydrauliksystem mit zwei Stempelgeschwindigkeiten



Betriebs-sicheres Hydrauliksystem mit zwei Vorlaufgeschwindigkeiten und lauffruherer Industriergauguss-Pumpe für lange Lebensdauer.

2 Kompakt durch Zylinderabsenkung



Der Zylinder kann für den Transport und eine kompaktere Lagerung abgesenkt werden.

3 Optionale Seilwinde für mehr Komfort



Mit der optionalen Beizeh-Seilwinde kann der Stamm ohne persönlichen Kraftaufwand zur Maschine gezogen werden, wodurch die Arbeit wesentlich erleichtert wird.

4 Einstellbarer Spalthub



Schneller Vorlauf, Rücklauf im Eilgang und kein Leerlauf durch einstellbaren Spalthub. Zwei Vorlaufgeschwindigkeiten oder AutoSpeed erhöhen die Arbeitsgeschwindigkeit (ab Modell 15Z).

5 Sichere Stammfixierung



Der Holzstamm bzw. Stammabschnitt kann wahlweise mit 2-Hand-Schaltung in Kombination mit der Haltespitze oder mit der Haltekralle fixiert werden.

6 Stammheber serienmäßig



Mit dem serienmäßigen Stammheber entlasten Sie den Rücken: er bringt jeden Holzstamm bequem zur Maschine und in Spalt-Position.

Höchste Qualität, niedrigster Preis.

PALDU – ein Produkt von POSCH

Paldu

Auch in Sachen Qualität steht PALDU den POSCH-Maschinen um nichts nach: Alle PALDU Maschinen werden mit den gleichen Qualitätsstandards im POSCH-Werk im südsteirischen Leibnitz produziert. Das ist Paldu: Qualität, messerscharf kalkuliert.

Die Meterholzspalter sind ab sofort – neben der Haltespitze und Sicherheits-Handschtaltung – serienmäßig auch mit einer Haltekralle ausgestattet. Die Stammebevorrichtung macht das bequeme, leichte Gefühl der Arbeit mit einer POSCH-Maschine spürbar.

Noch besser arbeiten

Kräfte schonend arbeiten mit der zusätzlich erhältlichen Seilwinde ab 1100-15Z. Ziehen Sie jeden schweren Holzstamm ohne persönlichen Kraftaufwand zur Maschine und bringen Sie ihn mühelos in Spalt-Position.

Serienmäßig



Serienmäßige Dreipunktaufhängung für leichteren Transport



Holzspalter 1100-12Z

PALDU Holzspalter 1100-12Z

Holzspalter	1100-12Z
Spaltkraft max. t	12
Spaltmesserlänge cm	24
Stempelvorlauf	✓ V2 Speed
Tank Hydrauliköl l	16
Gewicht min/max kg	274 / 348
Transport.	Dreipunktaufhängung Kat. I + II
Höhe Transport-/Arbeitsstellung cm	186 / 253
Antriebsarten	☒ Schlepper ☒ E-Motor ☒☒ Kombi
Sonderausstattung und Zubehör	○ Motorsägenhalterung

Preise und technische Details → ab Seite 54

Wählen Sie den richtigen Holzspalter nach Antriebsart und Spaltkraft

Alle Holzspalter im Überblick

PALDU



▶ Autospeed



Holzspalter 1100-15Z

PALDU Holzspalter 1100-15Z

Holzspalter	1100-15Z
Spaltkraft max. t	15
Spaltmesserlänge cm	24
Stempelvorlauf	✓ Autospeed
Tank Hydrauliköl l	30
Gewicht min/max kg	330 / 420
Transport.	Dreipunktaufhängung Kat. I + II
Höhe Transport-/Arbeitsstellung cm	190 / 257
Antriebsarten	🚗 Schlepper ⚡ E-Motor 🚗⚡ Kombi
Sonderausstattung und Zubehör	<ul style="list-style-type: none"> ○ Seilwinde ○ Motorsägenhalterung

Preise und technische Details → ab Seite 55



▶ Autospeed



Holzspalter 1100-19Z mit optionaler Seilwinde

PALDU Holzspalter 1100-19Z

Holzspalter	1100-19Z
Spaltkraft max. t	19
Spaltmesserlänge cm	24
Stempelvorlauf	✓ Autospeed
Tank Hydrauliköl l	30
Gewicht min/max kg	355 / 435
Transport.	Dreipunktaufhängung Kat. I + II
Höhe Transport-/Arbeitsstellung cm	190 / 257
Antriebsarten	🚗 Schlepper ⚡ E-Motor 🚗⚡ Kombi
Sonderausstattung und Zubehör	<ul style="list-style-type: none"> ○ Seilwinde ○ Motorsägenhalterung

Preise und technische Details → ab Seite 56

PALDU Holzspalter 1100-12Z

Der Stehendspalter für Meterholz-Profis.

- **Haltekralle** serienmäßig
- **Graugusspumpe** serienmäßig
- **Max. Scheitlänge** 110 cm
- **Spaltmesserlänge** 24 cm
- **Zylinderhub** 100 cm
- **Tankinhalt** 16 l Hydrauliköl
- **Höhe Transportstellung** 186 cm
- **Höhe Arbeitsstellung** 253 cm
- **Zubehör:**
Motorsägenhalterung, Seilwinde
- **Ausführung laut neuer Norm EN 609-1**



Holzspalter 1100-12Z



PALDU Holzspalter 1100-12Z

Hydraulischer Brennholzspalter für Meterholz für Haus und Hof.

Artikel-Nr.	Type	Antrieb	max. Stempelgeschw. cm/s Vorlauf Stufe 1/2 Rücklauf		Spaltkraft t	Gewicht kg	exkl. MwSt./ inkl. MwSt. €
M6602N	Z	Zapfwellenantrieb, Ölpumpe mit Literleistung 23 l/min. bei 380 U/min. fix montiert, Kraftbedarf: 9,5 kW, Gelenkwelle erforderlich	8 / 16	15	12	~ 300	2.560,- 3.046,40
M6604N	Z / E400V	Zapfwellenantrieb, Ölpumpe mit Literleistung 23 l/min. bei 380 U/min. fix montiert, Kraftbedarf: 9,5 kW, Gelenkwelle erforderlich 5,5 kW-E-Motor 400 V, S6, CEE 16 A	8 / 16 5 / 10	15 9	12	~ 348	3.320,- 3.950,80
M6600N	SH	Schlepperhydraulik, Hydraulikmuffe für Vor- und Rücklauf der Baugröße 3 notwendig. Komplett mit Anschlusschläuchen und Hydraulikstecker. Druckloser Rücklauf erforderlich! Max. Förderleistung der Pumpe 16 l/min.	5 / 11	10	12	~ 274	2.270,- 2.701,30

! Frachtkosten € 168,-/199,92 (exkl. MwSt./inkl. MwSt. €)

Haltekralle



Mit der serienmäßigen Haltekralle wird der Scheit sicher fixiert und das Arbeiten besonders einfach.

Zubehör

Für mehr Leistung und Komfort bei der Holzarbeit

Artikel-Nr.	Bezeichnung	exkl. MwSt./ inkl. MwSt. €
F0003949	Nachrüstset für E-Antrieb 5,5 kW-E-Motor 400 V	690,-/821,10
Z2000635	Gelenkwelle	180,-/214,20
F0003939	Paldu Motorsägen-Halterung	90,-/107,10

PALDU Holzspalter 1100-15Z

Der Stehendspalter für Meterholz-Profis.

- **Haltekralle** serienmäßig
- **Graugusspumpe** serienmäßig
- **Max. Scheitlänge** 110 cm
- **Spaltmesserlänge** 24 cm
- **Zylinderhub** 100 cm
- **Tankinhalt** 30 l Hydrauliköl
- **Höhe Transportstellung** 190 cm
- **Höhe Arbeitsstellung** 257 cm
- **Zubehör:**
Motorsägenhalterung, Seilwinde
- **Ausführung laut neuer Norm EN 609-1**



Holzspalter 1100-15Z



PALDU Holzspalter 1100-15Z

Hydraulischer Brennholzspalter für Meterholz für Haus und Hof.

Artikel-Nr.	Type	Antrieb	max. Stempelgeschw. cm/s Vorlauf Stufe 1/2 Rücklauf		Spaltkraft t	Gewicht kg	exkl. MwSt./ inkl. MwSt. €
M6612N	Z	Zapfwellenantrieb, Ölpumpe mit Literleistung 33 l/min. bei 540 U/min. fix montiert. Kraftbedarf: 12 kW, Gelenkwelle erforderlich	8 / 14	17	15	~ 375	3.070,- 3.653,30
M6614N	Z / E400V	Zapfwellenantrieb, Ölpumpe mit Literleistung 33 l/min. bei 540 U/min. fix montiert. Kraftbedarf: 12 kW, Gelenkwelle erforderlich 5,5 kW-E-Motor 400 V, S6, CEE 16 A	8 / 14 3 / 14	17	15	~ 420	4.020,- 4.783,80
M6616N	E400V	5,5 kW-E-Motor 400 V, S6, CEE 16 A	3 / 14	17	15	~ 375	3.750,- 4.462,50
M6610N	SH	Schlepperhydraulik, Hydraulikmuffe für Vor- und Rücklauf der Baugröße 3 notwendig. Komplett mit Anschlussschläuchen und Hydraulikstecker. Druckloser Rücklauf erforderlich! Max. Förderleistung der Pumpe 30 l/min.	7 / 13	15	15	~ 330	2.780,- 3.308,20

! Frachtkosten € 178,-/211,82 (exkl. MwSt./inkl. MwSt. €)

Paldu Motorsägen-Halterung



Motorsäge dank Halterung immer transportsicher und griffbereit (F0003939).

Zubehör

Für mehr Leistung und Komfort bei der Holzarbeit

Artikel-Nr.	Bezeichnung	exkl. MwSt./ inkl. MwSt. €
F0003947	Nachrüstset für E-Antrieb 5,5 kW-E-Motor 400 V	960,-/ 1.142,40
Z2000635	Gelenkwelle	180,-/214,20
F0003939	Paldu Motorsägen-Halterung	90,-/107,10

PALDU Holzspalter 1100-19Z

Der Stehendspalter für Meterholz-Profis.

- **Haltekralle** serienmäßig
- **Graugusspumpe** serienmäßig
- **Max. Scheitlänge** 110 cm
- **Spaltmesserlänge** 24 cm
- **Zylinderhub** 100 cm
- **Tankinhalt** 30 l Hydrauliköl
- **Höhe Transportstellung** 190 cm
- **Höhe Arbeitsstellung** 257 cm
- **Zubehör:**
Motorsägenhalterung, Seilwinde
- **Ausführung laut neuer Norm EN 609-1**



400 V



**Auto
Speed**

Holzspalter 1100-19Z in Transportstellung

PALDU Holzspalter 1100-19Z

Hydraulischer Brennholzspalter für Meterholz für Haus und Hof.

Artikel-Nr.	Type	Antrieb	max. Stempelgeschw. cm/s Vorlauf Stufe 1/2 Rücklauf	Spalkraft t	Gewicht kg	exkl. MwSt./ inkl. MwSt. €
M6622N	Z	Zapfwellenantrieb, Ölpumpe mit Literleistung 33 l/min. bei 540 U/min. fix montiert. Kraftbedarf: 14 kW, Gelenkwelle erforderlich	7 / 14	14	19	~395 3.400,- 4.046,-
M6624N	Z / E400V	Zapfwellenantrieb, Ölpumpe mit Literleistung 33 l/min. bei 540 U/min. fix montiert. Kraftbedarf: 14 kW, Gelenkwelle erforderlich 5,5 kW-E-Motor 400 V, S6, CEE 16 A	7 / 14 3 / 14	13	19	~435 4.350,- 5.176,50
M6626N	E400V	5,5 kW-E-Motor 400 V, S6, CEE 16 A	3 / 14	13	19	~395 3.980,- 4.736,20
M6620N	SH	Schlepperhydraulik, Hydraulikmuffe für Vor- und Rücklauf der Baugröße 3 notwendig. Komplett mit Anschlussschläuchen und Hydraulikstecker. Druckloser Rücklauf erforderlich! Max. Förderleistung der Pumpe 30 l/min.	6 / 13	12	19	~355 3.080,- 3.665,20

! Frachtkosten € 178,-/211,82 (exkl. MwSt./inkl. MwSt. €)

Zweihand-Schaltung



Zweihand-Schaltung für sicheres Arbeiten

Zubehör

Für mehr Leistung und Komfort bei der Holzarbeit.

Artikel-Nr.	Bezeichnung	exkl. MwSt./ inkl. MwSt. €
F0003948	Nachrüstset für E-Antrieb 5,5 kW-E-Motor 400 V	960,-/ 1.142,40
Z2000635	Gelenkwelle	180,-/214,20
F0003939	Paldu Motorsägen-Halterung	90,-/107,10

Kräfteschonend Arbeiten

Noch besser arbeiten mit durchdachtem und optional erhältlichem Zubehör.

Seilwinde



Seilwinde

Kräfteschonend arbeiten mit der zusätzlich erhältlichen Seilwinde ab 1100-15Z. Ziehen Sie jeden schweren Holzstamm ohne persönlichen Kraftaufwand zur Maschine und bringen Sie ihn mühelos in Spalt-Position.

Nur bei Zapfwellenantrieb einsetzbar, bei Z/E Maschinen im E-Betrieb nicht verwendbar! 12V-Anschluss am Schlepper erforderlich.

Seilwinde

Kräfteschonend arbeiten.

Artikel-Nr.	Bezeichnung	exkl. MwSt./ inkl. MwSt. €
HC	Seilwinde, handbetätigt, 20 m Seil, 500 kg Zugkraft. Seilauszug max. 80 cm/s, Gewicht ca. 70 kg.	1.300,-/ 1.547,-
F0003962	Greifzange zu Seilwinde, bis Stammdurchmesser 65 cm, ca. 8 kg	235,-/ 279,65
F0003971	Greifzange zu Seilwinde, bis Stammdurchmesser 80 cm, ca. 8 kg	270,-/ 321,30
F0002605	Zwei Blochstreifhaken mit Kette 1 m	145,-/ 172,55
F0003978	Adapterkabel 3- auf 7-polig	60,-/ 71,40

AutoSplit – Der Brenn- und Anzündholzautomat

Stark



10t

Spaltkraft max.

Schnell



5 sek

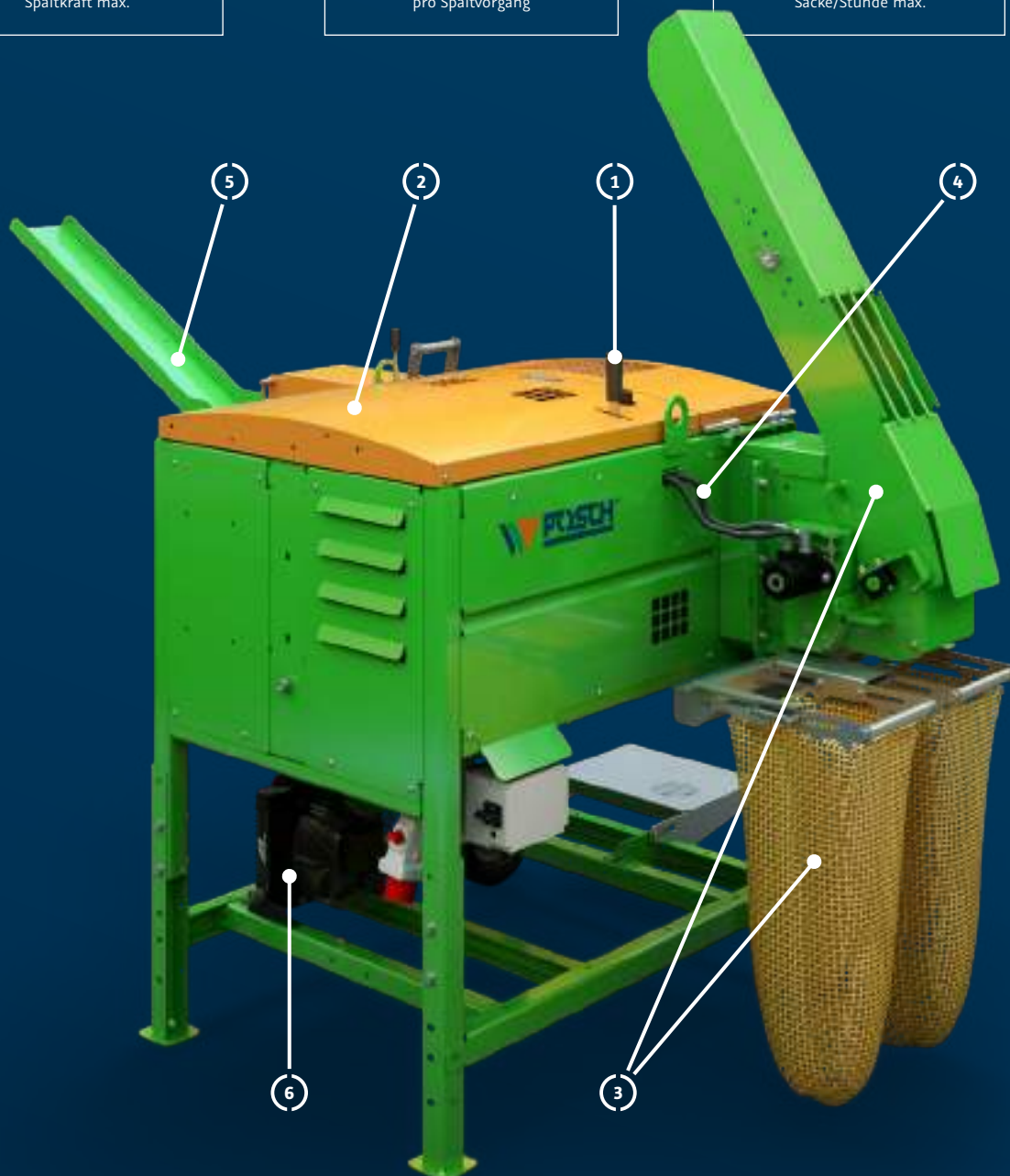
pro Spaltvorgang

Leistungsfähig



~ 100

Säcke/Stunde max.



Die zündende Spaltidee

Ofenfertiges Brenn- und Anzündholz in einem Arbeitsgang erzeugen und verpacken



1 Stufenlos einstellbare Holzstärke

Durch den stufenlosen Vorschub von 0 bis 18 cm pro Spalttakt bestimmen Sie einfach und schnell die gewünschte Holzstärke.



2 Verwertet Rund- und Kantholz

Mit dem AutoSplit haben Sie mehr Möglichkeiten der sauberen Holzverarbeitung. Der Automat verarbeitet Holzlängen zwischen 12 und 33 cm und verwertet optional auch Schwarten oder Bretter aus dem Sägewerk.



3 Das richtige Verpackungssystem

Entscheiden Sie sich für lose oder geschichtete Verpackung, der AutoSplit liefert Ihnen Säckeweise das passende Anzündholz.



4 Spaltvorgang ohne Unterbrechungen

Durch den rein hydraulisch gesteuerten Vorschub wird die Betriebssicherheit erhöht, das gefederte Einzugsband hält Werkzeugverschleiß und Kraftaufwand niedrig.



5 Kontinuierlicher Holznachschub

Die lange Holzzufuhrinne mit praktischer Beschickungshöhe sorgt für einen optimalen und kontinuierlichen Arbeitsablauf.



6 Sicherer Dauerbetrieb

Der optionale Ölkühler – beim E-Modell serienmäßig – erhöht im Dauerbetrieb (ab vier Stunden) die Lebensdauer der Maschine. Damit ist eine hohe Stundenleistung für lange Zeit garantiert.

Produziert begehrte Brenn- und Anzündscheite

Brenn- und Anzündholz im Sekundentakt

- Verpackungsart lose oder geschichtet
- Erzeugt bis zu 100 Säcke/Stunde

- Verarbeitet Rund- und Kantholz



230V
400V



AutoSplit 250 Benzinmotor
mit Verpackungsrinne

AutoSplit

Der ideale Automat zur Herstellung von profitabilem Brenn- und Anzündholz (Hartholz) aus Stämmen bis \varnothing 35 cm.

AutoSplit	250	350
Anwendung	Anzündholz	Brenn- und Anzündholz
Spalkkraft max. t	5	10
Spaltzyklus sek	ca. 3	ca. 5
Holzlängen cm	12–20	25–33
Leistung max. m³/h	2	2,5
Messer	V-förmig	X-förmig
Ausgangsholz	Weichholz	Weich- und Hartholz
Holz-\varnothing max. cm	\varnothing 25 (Rundholz) \square 20 (Kantholz)	\varnothing 35 (Rundholz) \square 30 (Kantholz)
Antriebsarten	Schlepper E-Motor Benzin Kombi (nur bei AutoSplit 250)	

Preise und technische Details → ab Seite 62

Verpackungssysteme für effizientere Arbeitsabläufe



Verpackungsrinne

Das passende System für Netzsätze in geschichteter Verpackung.



Verpackungsrahmen

Der verschiebbare 2er-Rahmen für Netzsäcke in loser Verpackungsweise.



Den AutoSplit in Aktion erleben unter:
www.posch.com/AutoSplit

Brenn- und Anzündholz im Handumdrehen

Verwandelt Holzreste in Profit

Alle drei bzw. fünf Sekunden spaltet das V-förmige Spaltmesser Rund- oder Kantholz zu ofenfertigem Brenn- und Anzündholz und liefert es fein säuberlich geschichtet im Netzsack.

Wertet kurze Holzstücke deutlich auf

Mit dem AutoSplit verarbeiten Sie Holz im Handumdrehen in gefragtes Brenn- und Anzündholz. Bestücken Sie die Holzzufuhrrinne mit den Holzstücken und stellen Sie stufenlos die gewünschte Holzstärke ein, den Rest erledigt der AutoSplit ganz automatisch. Alle drei bzw. fünf Sekunden spaltet das Messer das Ausgangsmaterial, über die Verpackungsrinne oder den Verpackungsrahmen erhalten Sie je nach Wunsch Säckeweise geschichtetes oder loses Brenn- und Anzündholz. Für ein ergonomisches Arbeiten kann die Arbeitshöhe direkt am Gestell angepasst werden.

Die ideale Verarbeitung von Kurzholz

Der AutoSplit 250 verarbeitet serienmäßig Holz mit einer Länge zwischen 16 und 20 cm und kann auf Wunsch auch um eine Kurzholzoption ergänzt werden. Mit der optionalen Einfachschneide können Sie auch



Die Netzsäcke im Vergleich von links nach rechts. Anzündholz in loser Verpackung, in geschichteter Verpackung und normales Brennholz.

kurze Bretter oder Schwarten in Anzündholz verwandeln und von Resten aus dem Sägewerksbetrieb profitieren. Der AutoSplit 350 ist der Spezialist für längeres Holz bis 33 cm und eignet sich damit auch für das herstellen von Brennholz.

AutoSplit 250 & AutoSplit 350

Der ideale Automat zur Herstellung von profitabilem Brenn- und Anzündholz aus Stämmen bis \varnothing 35 cm.

- **Mögliche Holzlängen** 12–20 cm (AutoSplit 250) bzw. 25–33 cm (AutoSplit 350)
- **Ausgangsholz** Weich- und Hartholz
- **Verarbeitung** von Rund- oder Kantholz, Bretter oder Schwarten
- **Sonderausstattung:**
Ausführung für Kurzholz 12–15 cm, Ölkühler, Stundenzähler
- **Ausführung laut neuer Norm EN 609-1**



230 V
400 V



AutoSplit 250 E

AutoSplit 250

Erzeugt und verpackt ofenfertige Anzündscheite.

! **Spezial**

Artikel-Nr.	Type	Antrieb	Leistung srm/h	Spaltzyklus Sek	Spaltkraft t	Gewicht kg	exkl. MwSt./ inkl. MwSt. €
M6805	E7,5 ²	7,5 kW-E-Motor 400V, S6, CEE 16A	max. 1,5 (ca. 75 Säcke)	~ 4	5	~ 632	8.500,-/ 10.115,-
M6835	E3D ²	3 kW-E-Motor 230V, S6, Doppelstufenpumpe	max. 1 (ca. 50 Säcke)	~ 5	4,5	~ 620	8.500,-/ 10.115,-
M6808C	E9 ²	9 kW-E-Motor 400V, S6, CEE 32A, inkl. Ölkühler und leiselaufender Gusspumpe	max. 2 (ca. 100 Säcke)	~ 3	5	~ 680	10.300,-/ 12.257,-
M6810	PZG ¹	Schlepper-Zapfwelle, Kraftbedarf 10 kW, max. empfohlene Zapfwellendrehzahl 380 U/min.	max. 2 (ca. 100 Säcke)	~ 3	5	~ 656	8.500,-/ 10.115,-
M6818	PZG-E9 ^{1 2}	• Schlepper-Zapfwelle, Kraftbedarf 10 kW, max. empfohlene Zapfwellendrehzahl 380 U/min. • 9 kW-E-Motor 400V, S6, CEE 32A inkl. Ölkühler und leiselaufender Gusspumpe	max. 2 (ca. 100 Säcke)	~ 3	5	~ 735	10.120,-/ 12.042,80
M6820	PZG-E7,5 ^{1 2}	• Schlepper-Zapfwelle, Kraftbedarf 10 kW, max. empfohlene Zapfwellendrehzahl 380 U/min.	max. 2 (ca. 100 Säcke)	~ 3	5	~ 710	9.500,-/ 11.305,-
		• 7,5 kW-E-Motor 400V, S6, CEE 16A	max. 1,5 (ca. 75 Säcke)	~ 4			
M6845	PZGE-E3D ^{1 2}	• Schlepper-Zapfwelle, Kraftbedarf 10 kW, max. empfohlene Zapfwellendrehzahl 380 U/min.	max. 2 (ca. 100 Säcke)	~ 3	5	~ 695	9.500,-/ 11.305,-
		• 3 kW-E-Motor 230V, S6, Doppelstufenpumpe	max. 1 (ca. 50 Säcke)	~ 5			
M6830	B15	16,4 kW-Benzinmotor (B&S) mit E-Starter, Verbrauch: 3,0–3,5 l/h, Tankinhalt: 8 l	max. 2 (ca. 100 Säcke)	~ 3	5	~ 738	11.700,-/ 13.923,-

! Frachtkosten € 380,-/452,20 (exkl. MwSt./inkl. MwSt. €)

¹ Schlepperantrieb: Dreipunktaufhängung Kat. I + II, Gelenkwelle erforderlich

² E-Antrieb: mit Motorschutzschalter und Phasenwender

Sonderausstattung AutoSplit 250

Bei Erstausrüstung möglich, Preise inkl. Montage.

! Spezial

Artikel-Nr.	Bezeichnung	Gewicht kg	exkl. MwSt./ inkl. MwSt. €
D	Dreipunktaufhängung für Maschinen mit E-Motor	~ 57	400,-/476,-
E	Einfachschnide für Anzündholz aus Brettern oder Schwarten aus Holz	~ 16	160,-/190,40
S	Maschinenausführung für Kurzholz 12–15 cm	~ 44	160,-/190,40
C	Ölkühler für Dauerbetrieb (ab 4 Stunden) oder bei Einsatz über 30°C Außentemperatur empfohlen. Vorteil: längere Lebensdauer der Hydraulikkomponenten durch geringeren Verschleiß.	~ 13	990,-/1.178,10

Zubehör AutoSplit 250

Zur Grundmaschine (ab Werk ohne Verpackungseinheit) passende Verpackungssysteme für lose und/oder geschichtete Scheite.

Artikel-Nr.	Bezeichnung	Gewicht kg	exkl. MwSt./ inkl. MwSt. €
F0002827	Verpackungsrinne (für geschichtete Verpackung)	~ 21	340,-/404,60
Z9900550	Netzsack 10 kg (40 × 60 cm), 100 Stk. (für geschichtete u. lose Verpackung)	~ 3	19,-/22,61
F0002828	Verschiebbarer 2er-Rahmen (für lose Verpackung)	~ 13	310,-/368,90
Z9900554	Netzsack 25 kg (50 × 80 cm), 100 Stk. (nur für lose Verpackung)	~ 3	26,-/30,94
F0002840	Anschraubset zum Umbau von Lang- auf Kurzholz 12–15 cm	~ 23	270,-/321,30
Z2000636	Gelenkwelle Walterscheid W-Line	~ 9	210,-/249,90
F0002179	Stundenzähler für Maschinen mit E-Antrieb	~ 1	130,-/154,70
F0001806	Stundenzähler für Maschinen mit Zapfwellenantrieb, mit Drehzahlanzeige	~ 1	330,-/392,70

AutoSplit 350

Erzeugt und verpackt ofenfertige Brenn- und Anzündholz aus Hartholz.

! Spezial

Artikel-Nr.	Type	Antrieb	Leistung srm/h	Spaltzyklus Sek	Spaltkraft t	Gewicht kg	exkl. MwSt./ inkl. MwSt. €
M6802C	E9D ²	9 kW-E-Motor 400V, S6, CEE 32A, Doppelstufenpumpe inkl. Ölkühler	max. 1,5–10 * (ca. 100 Säcke)	~ 5	10	~ 868	14.000,-/ 16.660,-
M6832	B15	16,4 kW-Benzinmotor (B&S) mit E-Starter, Verbrauch: 3,0–3,5 l/h, Tankinhalt: 30 l	max. 1,5–10 * (ca. 100 Säcke)	~ 5	10	~ 906	16.000,-/ 19.040,-
M6812	PZG ¹	Schlepper-Zapfwelle, Kraftbedarf 17 kW, max. empfohlene Zapfwellendrehzahl 380 U/min.	max. 1,5–10 * (ca. 100 Säcke)	~ 5	10	~ 862	12.600,-/ 14.994,-
M6817C	PZG-E9D ^{1 2}	• Schlepper-Zapfwelle, Kraftbedarf 17 kW, max. empfohlene Zapfwellendrehzahl 380 U/min. • 9 kW-E-Motor 400V, S6, CEE 32A, Doppelstufenpumpe inkl. Ölkühler (bei E-Antrieb)	max. 1,5–10 * (ca. 100 Säcke)	~ 5	10	~ 974	15.400,-/ 18.326,-

* Achtung! Die angegebene Leistung m³/h bezieht sich auf die Anzünd- und Brennholzproduktion.

! Frachtkosten € 380,-/452,20 (exkl. MwSt./inkl. MwSt. €)

Sonderausstattung AutoSplit 350

Bei Erstausrüstung möglich, Preise inkl. Montage.

! Spezial

Artikel-Nr.	Bezeichnung	exkl. MwSt./ inkl. MwSt. €
C	Ölkühler für Artikel Nr. M6832 (16,4 kW-Benzinmotor) für Dauerbetrieb (ab 4 Stunden) oder bei Einsatz über 30°C Außentemperatur empfohlen. Vorteil: längere Lebensdauer der Hydraulikkomponenten durch geringeren Verschleiß.	990,-/1.178,10

Zubehör AutoSplit 350

Artikel-Nr.	Bezeichnung	Gewicht kg	exkl. MwSt./ inkl. MwSt. €
F0003368	Verpackungsrinne für Holzlängen bis 33 cm, für Netzsackgrößen 50–55 cm × 50–80 cm	~ 26	310,-/368,90
F0003371	Verpackungsrinne für Holzlängen bis 25 cm, für Netzsackgrößen 50–55 cm × 50–80 cm	~ 27	310,-/368,90
Z9900554	Netzsack 25 kg (50 × 80 cm), 100 Stk. (nur für lose Verpackung)	~ 3,3	26,-/30,94
F0004132	Verschiebbarer 2er-Rahmen (für lose Verpackung), nur für Anzündholz mit einer Holzlänge von 20–25 cm	~ 13	330,-/392,70
Z2000636	Gelenkwelle Walterscheid W-Line	~ 8,5	210,-/249,90



Schneiden mit wahrer Präzision

Mit den POSCH Sägen und Sägeautomaten verarbeiten Sie jede Brennholzmenge mit Leichtigkeit.

Von der mechanischen Säge für einen leichtgängigen Brennholzschnitt über den halbautomatischen EasyCut bis hin zum vollautomatischen SmartCut reicht die Bandbreite der hochwertigen Maschinen.



Wippsäge
Der Klassiker
siehe Seite 70



Rolltisch-Säge
Die Bequeme
siehe Seite 76



WippCut
Sägen und direkt verladen
siehe Seite 86



EasyCut
Die halbautomatische Säge
siehe Seite 90



SmartCut
Die vollautomatische Säge
siehe Seite 94



AutoCut
Der Brennholzautomat
siehe Seite 98

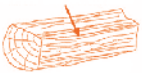


POSCH Sägen in Aktion erleben unter:
www.posch.com/saegen

Schneller sicher schneiden

Die mechanischen Kreissägen. Robust und leistungsstark.

Die Kreissägen von POSCH erfüllen die höchsten Ansprüche, für jede Anwendung und Arbeitsweise.



Optimale Holzfeuchte messen

Die Restfeuchte des Brennholzes wird im Kern des Holzscheites festgestellt. Idealerweise wird das Scheit unmittelbar vor der Messung in der Mitte gespalten.

Durch die robuste Bauweise sind unsere Sägen für Generation gebaut. Mit verschiedensten Antriebsmöglichkeiten bringen sie auch im Dauerbetrieb beständig ihre Leistung, die kompakte Ganzstahlausführung garantiert eine lange Lebensdauer der Maschine. Das chromlegierte Sägeblatt mit 70 cm Durchmesser schneidet Brennholz bis 24 cm. Über die großen Vollgummiräder mit 30 cm Durch-

Für besonders lange Sägezeiten und gesenkten Geräuschpegel sind die WIDIA-Hochleistungs Sägeblätter die erste Wahl.

messer oder mithilfe der Dreipunktaufhängung ist ein komfortabler Transport möglich und Sie können schnell mit der Arbeit beginnen. Die Wippsägen sorgen beim Schneiden zusätzlich für erhöhte Sicherheit. Zum Beispiel verhindert die Konstruktion der leichtgängigen Wippe ein Verdrehen des Holzes. Und der höhenverstellbare Wippengriff bringt bestmögliche Ergonomie für jede Größe.

Leichtgängiger Brennholzschnitt durch kugelgelagerte Wippe

Robuste und sichere Wippsäge

Mit jeder Bewegung erzeugt diese Säge aus den Scheiten das Brennholz in der gewünschten Länge. Als Direktantrieb oder mit dem laufruhigen Keilriemenantrieb bringt sie auch im Dauerbetrieb beständig ihre Leistung. Die kompakte Ganzstahlausführung garantiert eine lange Lebensdauer der Maschine.

Sicher mit einem Griff

Mit dem serienmäßigen Sicherheitsgriff ist der Gefahrenbereich vollständig abgedeckt, das Greifen in das Sägeblatt wird sicher verhindert. Durch das Kugellager ist die Wippe leicht zu betätigen. Zusätzlich ist der Griff höhenverstellbar, wodurch sie sich jedem Bediener optimal anpasst.



Die Sicherheitsklappe mit ergonomischer Höhenverstellung: Der Gefahrenbereich ist abgedeckt.



Die sichere Säge mit Rolltischfunktion

Der Allrounder für Haus & Hof

Die leichtgängige, kugelgelagerte Tischführung der Rolltisch-Kreissäge sorgt für einen optimalen Bedienkomfort und ein zügiges Arbeiten bei der Brennholzaufbereitung. Auf dem großen Tisch können die Holzscheite sicher abgelegt werden und die neue, serienmäßige Sicherheitsklappe bringt eine sichere Führung der Holzscheite.

Einfach zum Einsatzort

Mit den großen, serienmäßigen Vollgummirädern und den bequemen Transportgriffen lässt sich die Rolltisch-Säge ganz leicht händisch bewegen. Für die Modelle mit Zapfwellenantrieb und Dreipunktaufhängung ist eine Transporthilfe serienmäßig dabei.

Einfacher Transport und sicherer Brennholzschnitt: die Rolltisch-Säge im Einsatz.

Setzen Sie Schnitt für Schnitt auf das beste Prinzip

Für jeden Einsatz die optimale Kreissäge

- Brennholzschnitt
- Chromlegiertes oder WIDIA-Sägeblatt 70 cm
- Direkt- oder Keilriemenantrieb
- Fahrbar auf Vollgummirädern ø 30 cm oder Dreipunktaufhängung



Wippsäge mit Zapfwellenantrieb

Wippsäge

Die robuste Brennholzsäge mit Wippe.

Wippsäge

Anwendung	Brennholzschnitt
Sägeblatt	Chromlegiert 70 cm serienmäßig
Schnittdurchmesser max. cm	24 Brennholzschnitt
Gewicht min/max kg	156 / 264
Transport	Vollgummiräder ø 30 cm
Antriebsarten	<input checked="" type="checkbox"/> Schlepper <input checked="" type="checkbox"/> E-Motor <input checked="" type="checkbox"/> Kombi <input checked="" type="checkbox"/> Benzin
Sonderausstattung	<input type="checkbox"/> WIDIA-Sägeblatt <input type="checkbox"/> Hüftrolle <input type="checkbox"/> Fahrwerk <input type="checkbox"/> Beistellförderband

Preise und technische Details → ab Seite 72



Rolltisch-Säge RE 5.5 Keilriemenantrieb

Rolltisch-Säge

Die Brennholzsäge mit Rolltisch.

Rolltisch-Säge

Anwendung	Brennholzschnitt
Sägeblatt	Chromlegiert 70 cm serienmäßig
Schnittdurchmesser max. cm	24 Brennholzschnitt
Gewicht min/max kg	172 / 303
Transport	Vollgummiräder ø 30 cm
Antriebsarten	<input checked="" type="checkbox"/> Schlepper <input checked="" type="checkbox"/> E-Motor <input checked="" type="checkbox"/> Kombi
Sonderausstattung	<input type="checkbox"/> WIDIA-Sägeblatt <input type="checkbox"/> Fahrwerk <input type="checkbox"/> Beistellförderband

Preise und technische Details → ab Seite 78

Gleich dazubestellen:

WIDIA-Kreissägeblatt mit 84 Zähnen für eine 50% höhere Schnittleistung bei Hartholz und deutliche Lärmreduktion.

Details ab Seite 73.



Mehr Sicherheit und Komfort durch das innovative EasyCut-Schneidprinzip

Diese Säge mit dem automatischen Holzvorschub erhöht den Komfort bei der Brennholzaufbereitung deutlich und liefert über das Förderband ofenfertige Scheite. Entdecken Sie alle Vorzüge dieses neuen Sägeprinzips ab Seite 90.





400V



Späneabsauggebläse

Für einen sauberen Arbeitsplatz.

Späneabsauggebläse

Anwendung	in Kombination mit Kreissägen, Sägeautomaten und Sägespalter
Material	Gebälserotor aus massivem Stahl
Luftleistung	1.200 m ³ /h
Gewicht min/max kg	65 / 74
Transport	Vollgummiräder ø 16 cm
Antriebsarten	 Schlepper  E-Motor

Preise und technische Details → ab Seite 75

Die besten Antriebsvarianten für jeden Bedarf



Direktantrieb

Sägeblatt auf der Motorwelle montiert mit direkter Umsetzung der Motorkraft auf das Sägeblatt.



Keilriemenantrieb

Für optimale Schnittgeschwindigkeit, höhere Schnittleistung sowie einen geringeren Kraftbedarf. Der Motor ist durch den Keilriemen mit dem Sägeblatt verbunden und vor Überlastung geschützt.



Zapfwellenantrieb

Mit Schlepperantrieb allein oder in Kombination mit E-Motor funktioniert diese variable Lösung auch unabhängig von der Stromversorgung.



Benzinmotor

Mit Keilriemenantrieb über den 4-Takt-Benzinmotor ist diese universelle Lösung unabhängig von der Stromversorgung überall leistungsfähig.

Wippsäge – Der robuste und leichtgängige Klassiker

Leistungsfähig



24 cm

Schnittdurchmesser max.

Kompakt



156 kg

Gewicht min.



Sicher und schnell schneiden

In Ganzstahlausführung für eine besonders lange Lebensdauer



1 Leichtgängige Wippe mit ergonomischem Griff

Die kugelgelagerte Wippe ist leichtgängig und gleichzeitig überaus stabil. Durch den höhenverstellbaren Griff passt sie sich jedem Bediener optimal an.



2 Spezielle Wippenform für reibungslosen Schnitt

Durch die Wippkonstruktion wird das Verdrehen eines Holzscheits verhindert, das Sägeblatt kann sich nicht verkeilen. Mit der integrierten Holzlängenanzeige schneiden Sie sicher und beständig maßgenaue Scheite. Mit dem neuen, optionalen Niederhalter kann das Holz während des Sägens noch besser fixiert werden.



3 Mit einem Griff zu mehr Sicherheit

Der Sicherheitsgriff verhindert, dass man versehentlich in das Sägeblatt greift, der Gefahrenbereich ist abgedeckt. Mit der neuen, serienmäßigen Umschaltfunktion kann der Bediener wählen, ob die Sicherheitsabdeckung während des Sägens automatisch geschlossen bleibt oder sich nach jedem Sägevorgang wieder öffnet.



4 Einfacher Transport zum Einsatzort

Mit den großen Vollgummirädern lässt sich die Wippsäge ganz leicht bewegen. Für die Modelle mit Zapfwellenantrieb und Dreipunktaufhängung ist eine spezielle Transporthilfe serienmäßig.



5 Robuste und kompakte Bauweise

Die hochwertige Ganzstahlkonstruktion ist jeder Brennholzmenge gewachsen und bringt mit den Modellen mit Keilriemenantrieb eine optimale Schnittgeschwindigkeit und eine höhere Stundenleistung.



6 Sicherer Stand durch integrierte Bremse

Die Bremse fixiert die Wipp-Säge bei der Arbeit und hält die Räder entsprechend fest. Schnell lässt sie sich natürlich auch wieder lösen und die Wipp-Säge leicht bewegen.

Wippsäge

Die robuste und sichere Brennholzsäge mit Wippe.

- **Anwendung** Brennholzschnitt
- **Schnittdurchmesser max.**
24 cm (Brennholzschnitt)
- **Transport** Vollgummiräder ø 30 cm
- **Antriebsvarianten:** Direktantrieb,
Keilriemenantrieb, Zapfwellenantrieb,
Benzinmotor
- **kugelgelagerte Wippe**
- **Transporthilfe** bei Maschinen mit
Dreipunktaufhängung
- **Sonderausstattung:** WIDIA-Sägeblatt,
Hüftrolle, Fahrwerk, Beistellförderband
- **Ausführung laut neuer Norm EN 1870-6**



Wippsäge WKE 5,5 GS mit serienmäßigem Sicherheitsgriff,
optionaler Wipperlängerung (F0003779) und Hüftrolle (F0003775)

Wippsäge WE 5,5



400 V



Wippsäge mit Direktantrieb

Die leichte und robuste Brennholzsäge.

Artikel-Nr.	Type	Antrieb	Gewicht kg	exkl. MwSt./ inkl. MwSt. €
M1361HS	WE5,5 ²	5,5 kW-E-Motor 400V, S6, CEE 16A	~ 156	1.670,-/ 1.987,30

! Frachtkosten € 82,-/97,58 (exkl. MwSt./inkl. MwSt. €)

! **WIDIA-Kreissägeblatt (W)** für eine 50% höhere Schnittleistung und deutliche Lärmreduktion gleich dazubestellen!

ⓘ Direktantrieb

Sägeblatt auf der Motorwelle montiert mit direkter Umsetzung der Motorkraft auf das Sägeblatt.

Wippsäge mit Keilriemenantrieb

Für optimale Schnittgeschwindigkeit und höhere Stundenleistung.

Artikel-Nr.	Type	Antrieb	Gewicht kg	exkl. MwSt./ inkl. MwSt. €
M1356HS	WKE5,5 ²	5,5 kW-E-Motor 400V, S6, CEE 16A, zwei Hochleistungs-Keilriemen	~ 174	2.020,-/ 2.403,80
M1349HS	WKE7,5 ²	7,5 kW-E-Motor 400V, S6, CEE 16A, zwei Hochleistungs-Keilriemen	~ 186	2.380,-/ 2.832,20

! Frachtkosten € 82,-/97,58 (exkl. MwSt./inkl. MwSt. €)

! **WIDIA-Kreissägeblatt (W)** für eine 50% höhere Schnittleistung und deutliche Lärmreduktion gleich dazubestellen!

ⓘ Keilriemenantrieb

Für optimale Schnittgeschwindigkeit, höhere Schnittleistung sowie einen geringeren Kraftbedarf. Der Motor ist durch den Keilriemen mit dem Sägeblatt verbunden und vor Überlastung geschützt.



Was bedeutet das „CE Baumuster geprüft“-Logo?

Das CE-Baumusterzertifikat gewährleistet dem Kunden – auf Basis europäischer Richtlinien – höchstmögliche Sicherheit. Die Produkte wurden gemäß EG-Baumusterverfahren geprüft und zusätzlich wird bei der Produktion der Maschinen eine interne Qualitätskontrolle durchgeführt.

Unsere Zertifikate sowie ausführlichere Informationen finden Sie unter: www.posch.com/ce-baumuster

① Dreipunktaufhängung Kat. I + II, inkl. Transporthilfe

② E-Antrieb: mit Motorschutzschalter und Phasenwender

③ Benzinmotorantrieb: inkl. Transporthilfe

Wippsäge mit Zapfwellenantrieb

Die Allround-Kreissäge für Haus und Hof mit Winkelgetriebe und Keilriemenantrieb.

Artikel-Nr.	Type	Antrieb	Gewicht kg	exkl. MwSt./ inkl. MwSt. €
M1365HS	WZ ¹	Schlepper-Zapfwelle, max. Zapfwelldrehzahl 540 U/min.	~ 214	2.300,-/ 2.737,-
M1370HS	WZE5,5 ^{1 2}	• Schlepper-Zapfwelle, max. Zapfwelldrehzahl 540 U/min. • 5,5 kW-E-Motor 400V, S6, CEE 16A, zwei Hochleistungs-Keilriemen	~ 254	2.970,-/ 3.534,30
M1379HS	WZE7,5 ^{1 2}	• Schlepper-Zapfwelle, max. Zapfwelldrehzahl 540 U/min. • 7,5 kW-E-Motor 400V, S6, CEE 16A, zwei Hochleistungs-Keilriemen	~ 264	3.320,-/ 3.950,80

! Frachtkosten € 105,-/**124,95** (exkl. MwSt./inkl. MwSt. €)

¹ **WIDIA-Kreissägeblatt (W)** für eine 50% höhere Schnittleistung und deutliche Lärmreduktion gleich dazubestellen!

Wippsäge mit Benzinmotor

Mit Keilriemenantrieb über 4-Takt-Benzinmotor.

Artikel-Nr.	Type	Antrieb	Gewicht kg	exkl. MwSt./ inkl. MwSt. €
M1245HS ³	WB10,3	10,3 kW Benzinmotor (B&S), Elektrostartanlage, Verbrauch: 2,0–2,5 l/h, Tankinhalt: 6,6 l	~ 218	3.550,-/ 4.224,50

! Frachtkosten € 105,-/**124,95** (exkl. MwSt./inkl. MwSt. €)

¹ **WIDIA-Kreissägeblatt (W)** für eine 50% höhere Schnittleistung und deutliche Lärmreduktion gleich dazubestellen!

Sonderausstattung Wippsäge

Gültig bei Erstausrüstung, inkl. Montage.

Artikel-Nr.	Bezeichnung	exkl. MwSt./ inkl. MwSt. €
A	Betriebsfertiger Aufbau des verstellbaren Längsanschlages an der Säge, inkl. Umbausatz auf Standardwippe (für Wippsägen-Modell „HS“)	180,-/ 214,20
N	Niederhalter (zu- und abschaltbar) zur Holzfixierung während des Sägens (z.B. bei Mehrfachschnitten oder für mehrere Rundlinge)	160,-/ 190,40
W	Aufpreis für Kreissäge mit einem WIDIA-Kreissägeblatt Ø 70 cm, 84 Zähne (Z1300103), anstelle des serienmäßigen Kreissägeblattes. Vorteil: 50 % höhere Schnittleistung bei Hartholz, lärmindernd	105,-/ 124,95
D	Dreipunktbau für Wippsäge-Type WB/WE/WKE	390,-/ 464,10
Y	Stern-Dreieck-Anlauf für den Antrieb mittels Stromaggregat bzw. Soft-Anlauf für direktbetriebebene Wippsäge (Artikel Nr. M1361HS)	120,-/ 142,80
F0003732	Schlepperfahrwerk 10 km/h, für Type Z und ZE, Modell „HS“	400,-/ 476,-

*E/B-Antrieb ** Z/ZE-Antrieb

[?] **Zapfwellenantrieb**
Mit Schlepperantrieb allein oder in Kombination mit E-Motor funktioniert diese variable Lösung auch unabhängig von der Stromversorgung.

[?] **Benzinmotor**
Mit Keilriemenantrieb über den 4-Takt-Benzinmotor ist diese universelle Lösung unabhängig von der Stromversorgung überall leistungsfähig.



Passende Förderbänder

Ideal zum raschen und mühelosen Verladen von fertigem Brennholz auf den Anhänger oder in einen PackFix.

Siehe Seite 129

Längsanschlag verstellbar



Optionaler, verstellbarer Längsanschlag, Modell HS: von 25 bis 34 cm. Artikel Nr. F0004128 sowie Artikel Nr. A für einen betriebsfertigen Aufbau (nur bei Erstausrüstung)

Höchste Beweglichkeit



Mit der Transporthilfe (serienmäßig bei Z-/ZE- und B-Antrieb) gelangt die Wippsäge schnell zu ihrem Einsatzort.

Unschlagbare Unabhängigkeit



Die Wippsäge mit Benzinmotor kann überall eingesetzt werden und liefert schnell das gewünschte Brennholz.

Zubehör Wippsäge

Artikel-Nr.	Bezeichnung	exkl. MwSt./ inkl. MwSt. €
Z2000635	Gelenkwelle Walterscheid W-Line	180,-/214,20
F0003775	Hüftrolle	95,-/113,05
Z1300080	Kreissägeblatt Ø 70 cm, 56 Zähne, chromlegiert, serienmäßig	95,-/113,05
Z1300103	Kreissägeblatt Ø 70 cm, 84 Zähne, WIDIA	220,-/261,80
F0004128	Längsanschlag, verstellbar, nachrüstbar, Modell „HS“: von 25 bis 34 cm, Modell „H“: von 18-34 cm	180,-/214,20
F0003887	Nachrüstung des Dreipunktanbaues für bestehende Wippsäge-Type WE/WKE, Modell „H/HS“	490,-/583,10
F0004402	Niederhalter (zu- und abschaltbar) zur Holzfixierung während des Sägens (z.B. bei Mehrfachschnitten oder für mehrere Rundlinge). Nachrüstbar ab April 2019, Modell "HS".	160,-/190,40
F0003773	Späneabsauganschluss Ø 10 cm für Maschinen mit E-Antrieb, Modell „H/HS“	95,-/113,05
F0003774	Späneabsauganschluss Ø 10 cm für Maschine mit Z/ZE-Antrieb, Modell „H/HS“	190,-/226,10
F0003733	Stundenzähler für Maschinen mit Z-/ZE-Antrieb (Reed-Kontakt)	300,-/357,-
F0003534	Stundenzähler für Maschinen mit E-Antrieb 400 V, Modell "HS"	160,-/190,40
F0003835	Transporthilfe für Kreissäge mit E-Antrieb, Modell „H/HS“ (serienmäßig bei Z-/ZE- und B-Antrieb)	100,-/119,-
F0003779	Wipp-Verlängerung mit Rollen zum Sägen von Holzscheiten bis 200 cm, inkl. Halterung zur Ablage der Verlängerung, Modell „H/HS“	120,-/142,80

⚠ **Nützliches Zubehör:** Späneabsauggebläse für einen sauberen Arbeitsplatz (Details siehe Seite 75)

Sägeblätter manuelle Kreissägen

Für Brennholzschnitt, Bohrung 30 mm

Artikel-Nr.	Bezeichnung	exkl. MwSt./ inkl. MwSt. €
Z1300042	Kreissägeblatt Ø 50 cm, 72 Zähne, WIDIA	150,-/178,50
Z1300050	Kreissägeblatt Ø 60 cm, 56 Zähne, chromlegiert	63,-/74,97
Z1300072	Kreissägeblatt Ø 60 cm, 40 Zähne, WIDIA	115,-/136,85
Z1300073	Kreissägeblatt Ø 60 cm, 78 Zähne, WIDIA	190,-/226,10
Z1300080	Kreissägeblatt Ø 70 cm, 56 Zähne, chromlegiert	95,-/113,05
Z1300105	Kreissägeblatt Ø 70 cm, 42 Zähne, WIDIA	180,-/214,20
Z1300103	Kreissägeblatt Ø 70 cm, 84 Zähne, WIDIA	220,-/261,80
SO265	Aufpreis für vergrößerte Bohrung	30,-/35,70

Schnell und sicher Arbeiten



Mit dem ergonomisch höhenverstellbaren Sicherheitsgriff ist der Gefahrenbereich sicher abgedeckt. Die weiche Hüftrolle (F0003775) sorgt für ermüdungsfreies Schneiden.

Für einen sicheren Halt



Die Wippverlängerung (F0003779) sorgt dafür, dass auch lange Holzscheite sicher gehalten werden. Über Rollen lässt sich das Scheit leichtgängig zum nächsten Schnitt bewegen.

Für noch mehr Leistung



Die speziellen WIDIA-Hartmetallsägeblätter sorgen für eine längere Standzeit und sind deutlich leiser. Mehr Sägezähne bringen einen leichteren Schnitt und geringeren Verschleiß.

Kraftvolles Späneabsauggebläse

Für einen **sauberen Arbeitsplatz** beim Brennholzsägen werden die anfallenden Späne durch ein **leistungsstarkes Gebläse** abgesaugt.

- **Leistungsstarker PS-Antrieb oder E-Motor**
- **Gebläserotor aus massivem Stahl**
- Fahrbar auf **Vollgummiräder** \varnothing 16 cm
- **Kippstellung für weniger Wirkungsverlust möglich**
- **Sehr hohe Luftleistung** 1.200 m³/h
- **Maße** 55 × 75 × 95 cm (L × B × H)
- **2-m-Saugschlauch** \varnothing 15 cm und **10-m-Druckschlauch** \varnothing 12 cm
- **Reduzierung** von \varnothing 15 auf \varnothing 10 cm für den Saugschlauch



400V

Die Späneabsaugung in Aktion erleben unter:
www.youtube.com/poschpower

Späneabsauggebläse für Kreissägen und Sägespalter

Das Späneabsauggebläse kann in Kombination mit allen Kreissägen, Sägeautomaten (zB POSCH EasyCut, SmartCut, AutoCut) und Sägespalter (zB POSCH SpaltFix) eingesetzt werden.

Artikel-Nr.	Type	Antrieb	Gewicht kg	exkl. MwSt./ inkl. MwSt. €
M7380	E3,0-400	3 kW-E-Motor 400V, S6, CEE 16A inkl. Schalter mit 10 m Kabel zur Bedienung der Späneabsaugung an der Säge	~ 65	1.480,-/ 1.761,20
M7382	PS	Schlepperhydraulik, Hydraulikmuffe für Vor- und Rücklauf der Baugröße 3 notwendig. Inkl. Vorzugsstromregler, hydraulischer Freilauf und Zahnradmotor, 2.800 U/min. Hydraulikanschluss für 20-60 l/min., max. 150 bar	~ 74	2.200,-/ 2.618,-

⚠ **Passende Späneabsauganschlüsse** sind bei der jeweiligen Säge in der Tabelle „Zubehör“ angeführt. | ! Frachtkosten € 82,-/97,58 (exkl. MwSt./inkl. MwSt. €)

Sonderausstattung

Gültig bei Erstausrüstung, inkl. Montage.

Artikel-Nr.	Bezeichnung	exkl. MwSt./ inkl. MwSt. €
A	Drehbarer Späneauswurf oben, mit optionalem Anschluss für einen Druckschlauch \varnothing 12 cm (siehe u. a. Abbildung)	280,-/333,20

Zubehör Späneabsauggebläse

Artikel-Nr.	Bezeichnung	exkl. MwSt./ inkl. MwSt. €
F0002791	Späneabsauganschluss \varnothing 10 cm für Tisch-Wipp-Säge, E-Antrieb, Modell „G/H“	95,-/113,05
F0002908	Späneabsauganschluss \varnothing 10 cm für Tisch-Wipp-Säge, Z/ZE-Antrieb, Modell „G/H“	130,-/154,70
F0002195	Späneabsauganschluss \varnothing 15 cm für Wippsäge PLUS	100,-/119,00
F0004425	Späneabsauganschluss \varnothing 10 cm für WippCut	95,-/113,05
F0004426	Späneabsauganschluss \varnothing 15 cm für WippCut	120,-/142,80

Späneabsauganschluss für Kreissägen und Sägespalter

Ein praktisches Zubehör: Die gesammelten Späne können zur Weiterverarbeitung genutzt werden.



Über einen 2-m Saugschlauch (\varnothing 15 cm) und einen 10-m-Druckschlauch (\varnothing 12 cm) werden die anfallenden Späne abgesaugt.



Drehbarer Späneauswurf mit optionalem Anschluss für einen Druckschlauch
Artikel Nr. A



Späneabsauggebläse für Sägespalter.

Rolltischsäge – Die sichere Säge mit Rolltischfunktion

Leistungsfähig



24 cm

Schnittdurchmesser max.

Kompakt



172 kg

Gewicht min.



Der Klassiker mit neuer Sicherheitsklappe

Mit Leichtigkeit gefahrlos schneiden



1 Geringer Kraftaufwand beim Schneiden

Die leichtgängige und kugelgelagerte Tischführung mit Endlagendämpfung sorgt für optimalen Bedienkomfort. Mühelos gleitet jeder Holz-scheit sicher durch das Sägeblatt und in einer fließenden Bewegung wieder in die Ausgangsposition.



2 Großer Säge-tisch für sichere Ablage

Das Schneidgut ist auf dem großen Ablagetisch mit 150 × 85 cm sicher aufgehoben. Dieser bietet genügend Platz, um bequem und sicher zu sägen.



NEU

3 Mit einem Griff mehr Sicherheit

Der Sicherheitsgriff verhindert, dass man versehentlich in das Sägeblatt greift, der Gefahrenbereich ist abgedeckt.



NEU

4 Im ganzen Hof einsatzbereit

Die Rolltisch-Säge lässt sich leicht zu ihrem Einsatzort bringen. Leichtere Modelle verfügen über große, serienmäßige Vollgummiräder. Beim Zapfwellenantrieb mit Dreipunktaufhängung ist eine Transporthilfe enthalten.



5 Längs- und Querantrieb der Säge möglich

Die Rolltischsäge hat serienmäßig ein Winkelgetriebe aufgebaut. Dadurch ist auch ein Betrieb in Querstellung zum Schlepper möglich.



6 Sicherer Stand durch integrierte Bremse

Die Bremse (bei Modellen mit E-Antrieb) fixiert die Säge bei der Arbeit und hält die Räder entsprechend fest. Schnell lässt sie sich natürlich auch wieder lösen und die Rolltischsäge leicht bewegen.

Rolltisch-Säge

Die sichere Brennholzsäge mit Rolltischfunktion.



400V



- **Anwendung** Brennholzschnitt
- **Schnittdurchmesser max.** 24 cm
- **Transport** Vollgummiräder ø 30 cm
- **Antriebsvarianten:** Direktantrieb, Keilriemenantrieb, Zapfwellenantrieb
- **kugelgelagerte Tischführung mit Endlagendämpfung, Tischgröße** 150 × 85 cm
- **Transporthilfe** bei Maschinen mit Dreipunktaufhängung
- **Sonderausstattung:** WIDIA-Sägeblatt, Fahrwerk, Beistellförderband
- **Ausführung laut neuer Norm EN 1870-6**



Rolltisch-Säge RE 5,5

Rolltisch-Säge mit Direktantrieb

Robuste Rolltisch-Kreissäge mit Direktantrieb.

Artikel-Nr.	Type	Antrieb	Gewicht kg	exkl. MwSt./inkl. MwSt. €
M1117HS	RES,5 ²	5,5 kW-E-Motor 400V, S6, CEE 16A	~ 172	1.770,-/ 2.106,30

! Frachtkosten € 95,-/113,05 (exkl. MwSt./inkl. MwSt. €)

! **WIDIA-Kreissägeblatt (W)** für eine 50% höhere Schnittleistung und deutliche Lärmreduktion gleich dazubestellen!

? Direktantrieb

Sägeblatt auf der Motorwelle montiert mit direkter Umsetzung der Motorkraft auf das Sägeblatt.

Rolltisch-Säge mit Keilriemenantrieb

Für optimale Schnittgeschwindigkeit und höhere Stundenleistung.

Artikel-Nr.	Type	Antrieb	Gewicht kg	exkl. MwSt./inkl. MwSt. €
M1027HS	RKE5,5 ²	5,5 kW-E-Motor 400V, S6, CEE 16A, zwei Hochleistungs-Keilriemen	~ 190	2.140,-/ 2.546,60
M1029HS	RKE7,5 ²	7,5 kW-E-Motor 400V, S6, CEE 16A, zwei Hochleistungs-Keilriemen	~ 202	2.400,-/ 2.856,-

! Frachtkosten € 95,-/113,05 (exkl. MwSt./inkl. MwSt. €)

! **WIDIA-Kreissägeblatt (W)** für eine 50% höhere Schnittleistung und deutliche Lärmreduktion gleich dazubestellen!

? Keilriemenantrieb

Für optimale Schnittgeschwindigkeit, höhere Schnittleistung sowie einen geringeren Kraftbedarf. Der Motor ist durch den Keilriemen mit dem Sägeblatt verbunden und vor Überlastung geschützt.



Passende Förderbänder

Ideal zum raschen und mühelosen Verladen von fertigem Brennholz auf den Anhänger oder in einen PackFix.

Siehe Seite 129

❶ Schlepperantrieb: Gelenkwelle erforderlich, Dreipunktaufhängung Kat. I + II, inkl. Transporthilfe

❷ E-Antrieb: mit Motorschutzschalter und Phasenwender

Rolltisch-Säge mit Zapfwellenantrieb

Die Allround-Kreissäge für Haus und Hof mit Winkelgetriebe und Keilriemenantrieb.

Artikel-Nr.	Type	Antrieb	Gewicht kg	exkl. MwSt./ inkl. MwSt. €
M1017HS	RZ ①	Schlepper-Zapfwelle, max. Zapfwellendrehzahl 540 U/min.	~ 254	2.710,-/ 3.224,90
M1035HS	RZE5,5 ①②	· Schlepper-Zapfwelle, max. Zapfwellendrehzahl 540 U/min. · 5,5 kW-E-Motor 400V, S6, CEE 16A, zwei Hochleistungs-Keilriemen	~ 297	3.240,-/ 3.855,60
M1036HS	RZE7,5 ①②	· Schlepper-Zapfwelle, max. Zapfwellendrehzahl 540 U/min. · 7,5 kW-E-Motor 400V, S6, CEE 16A, zwei Hochleistungs-Keilriemen	~ 303	3.600,-/ 4.284,-

! Frachtkosten € 120,-/**142,80** (exkl. MwSt./inkl. MwSt. €)

① **WIDIA-Kreissägeblatt (W)** für eine 50% höhere Schnittleistung und deutliche Lärmreduktion gleich dazubestellen!

② Zapfwellenantrieb

Mit Schlepperantrieb allein oder in Kombination mit E-Motor funktioniert diese variable Lösung auch unabhängig von der Stromversorgung.

Sonderausstattung Rolltisch-Säge

Gültig bei Erstausrüstung, inkl. Montage.

Artikel-Nr.	Bezeichnung	exkl. MwSt./ inkl. MwSt. €
W	Aufpreis für Kreissäge mit einem WIDIA-Kreissägeblatt Ø 70 cm, 84 Zähne (Z1300103), anstelle des serienmäßigen Kreissägeblattes. Vorteil: 50% höhere Schnittleistung bei Hartholz, lärmindernd	105,-/ 124,95
F0001817	Schlepperfahrwerk 10 km/h, für Z/ZE-Antrieb	400,-/ 476,-

Zubehör Rolltisch-Säge

Artikel-Nr.	Bezeichnung	exkl. MwSt./ inkl. MwSt. €
Z2000635	Gelenkwelle Walterscheid W-Line	180,-/ 214,20
Z1300080	Kreissägeblatt Ø 70 cm, 56 Zähne, chromlegiert	95,-/ 113,05
Z1300103	Kreissägeblatt Ø 70 cm, 84 Zähne, WIDIA	220,-/ 261,80
F0002860	Späneabsauganschluss Ø 10 cm für E-Antrieb, Modell „F/H/HS“	145,-/ 172,55
F0004088	Späneabsauganschluss Ø 10 cm für Maschinen mit Z-/ZE-Antrieb, Modell „F/HS“	195,-/ 232,05
F0003540	Stundenzähler für Maschinen mit Z-/ZE-Antrieb (Reed-Kontakt)	300,-/ 357,-
F0003534	Stundenzähler für Maschinen mit E-Antrieb 400 V, Modell "HS"	160,-/ 190,40

① **Nützliches Zubehör:** Späneabsauggebläse für einen saubereren Arbeitsplatz (siehe Seite 75) sowie Hannibal Kreissägeblatt (siehe Seite 81).

Kräftechonend



Leichtgängige, kugelgelagerte Tischführung für optimalen Bedienkomfort.

Dreipunktaufhängung



Die Dreipunktaufhängung macht alle Außeneinsätze spielend leicht möglich.

Transporthilfe



Eine Transporthilfe (serienmäßig bei Zapfwellenantrieb, optional für E-Antrieb) für komfortable Manöver am Hof für die Rolltischsäge.

- ❶ WIDIA 84 Zähne (Z1300103)
auch mit 42 Zähnen erhältlich (Z1300105)
- ❷ Chromlegiert 56 Zähne (Z1300080)
- ❸ Hannibal gruppenverzahnt (Z1300100)
- ❹ WIDIA 72 Zähne (Z1300042)
- ❺ WIDIA 36 Zähne (Z1300031)
- ❻ Chromlegiert 80 Zähne (Z1300055)

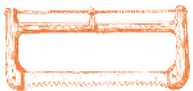


POSCH Sägen in Aktion
erleben unter:

[www.posch.com/
Saegen](http://www.posch.com/Saegen)

Leiser und länger schneiden

Sägeblätter für mehr Leistung und längere Standzeiten



Säge aus Stahl

Bereits im 15. Jahrhundert wurden die ersten Metallsägen von Holzfällern als Axt-Ersatz in Mitteleuropa eingesetzt.

Entscheiden Sie sich zwischen dem hochwertigen, chromlegierten Standardsägeblatt, dem speziellen WIDIA-Sägeblatt für längere Standzeiten oder dem Längsschnittprofi mit Hannibal-Verzahnung.

Die POSCH-Kreissägen sind standardmäßig mit einem chromlegierten 70 cm Sägeblatt^❷ ausgestattet. Für einen intensiven Einsatz und eine längere Schnittzeit empfehlen sich unsere speziellen WIDIA-Hartmetallsägeblätter^{❶❹❺}, die leiser und langlebiger schneiden. Je höher die Anzahl der Sägezähne, umso geringer ist der Verschleiß pro Zahn und umso leichter geht jeder Schnitt von der Hand. Im Vergleich zu chromlegierten Sägeblättern^❻ sind sie bei weniger

Leichter, langlebiger und leiser schneidet man mit den hochwertigen WIDIA-Hartmetallsägeblättern.

Kraftbedarf deutlich leiser und erhöhen zusätzlich auch die Schnittzeit um das 8- bis 10-fache, da sie weniger häufig geschärft werden müssen. Für den präzisen Längs- und Spaltschnitt empfiehlt sich ein Hannibal-Sägeblatt^❸, das auch bei geringer Motorleistung das beste Ergebnis liefert.

Die gruppenverzahnten Sägezähne sind durch die Konstruktion selbstreinigend und sichern damit einen sauberen Schnitt.

Sägeblätter

Für manuelle Kreissägen. Für Brennholzschnitt, Bohrung 30 mm.

Artikel-Nr.	Bezeichnung	exkl. MwSt./ inkl. MwSt. €
Z1300042	Kreissägeblatt Ø 50 cm, 72 Zähne, WIDIA	150,-/178,50
Z1300050	Kreissägeblatt Ø 60 cm, 56 Zähne, chromlegiert	63,-/74,97
Z1300072	Kreissägeblatt Ø 60 cm, 40 Zähne, WIDIA	115,-/136,85
Z1300073	Kreissägeblatt Ø 60 cm, 78 Zähne, WIDIA	190,-/226,10
Z1300080	Kreissägeblatt Ø 70 cm, 56 Zähne, chromlegiert	95,-/113,05
Z1300105	Kreissägeblatt Ø 70 cm, 42 Zähne, WIDIA	180,-/214,20
Z1300103	Kreissägeblatt Ø 70 cm, 84 Zähne, WIDIA	220,-/261,80
SO265	Aufpreis für vergrößerte Bohrung	30,-/35,70

Sägeblätter & Schälblatt

Für Arbeiten am Kreissägetisch. Hannibal-Sägeblätter sind optimal geeignet für Längs- und Spaltschnitt, auch bei geringerer Motorleistung. Bohrung 30 mm.

Artikel-Nr.	Bezeichnung	exkl. MwSt./ inkl. MwSt. €
Z1300031	Kreissägeblatt Ø 50 cm, 32 (36) Zähne, WIDIA, auch für Brennholzschnitt geeignet	105,-/124,95
Z1300045	Hannibal-Kreissägeblatt Ø 50 cm, 42 Zähne, chromlegiert	140,-/166,60
Z1300043	Hannibal-Kreissägeblatt Ø 50 cm, 48 Zähne, WIDIA	240,-/285,60
Z1300055	Kreissägeblatt Ø 60 cm, 80 Zähne, chromlegiert	70,-/83,30
Z1300070	Hannibal-Kreissägeblatt Ø 60 cm, 40 Zähne, chromlegiert	205,-/243,95
Z1300081	Kreissägeblatt Ø 70 cm, 80 Zähne, chromlegiert	100,-/119,-
Z1300100	Hannibal-Kreissägeblatt Ø 70 cm, 40 Zähne, chromlegiert	245,-/291,55
Z1300099	Hannibal-Kreissägeblatt Ø 70 cm, 40 Zähne, WIDIA	450,-/535,50
Z1310060	Schälblatt Ø 60 cm. Zum Zuspitzen und Entrinden von Stämmen am Kreissägetisch	270,-/321,30
SO265	Aufpreis für vergrößerte Bohrung	30,-/35,70

Zusatzoption: Schälen und Spitzen



Mit dem Schälblatt können Sie Ihr Rundholz am Kreissägetisch Entrinden und Zuspitzen.

Artikel-Nr. Z1310060

Verstärkte Sägeblätter

Für halb- und vollautomatische Kreissägen. Für Brennholzschnitt, Bohrung 30 mm

Artikel-Nr.	Bezeichnung	exkl. MwSt./ inkl. MwSt. €
Z1300103	Kreissägeblatt Ø 70 cm, 84 Zähne, WIDIA (für WippSäge PLUS / WippCut)	220,-/261,80
Z1300101	Kreissägeblatt Ø 70 cm, 66 Zähne, WIDIA (für SmartCut, EasyCut, AutoCut)	295,-/351,05
SO265	Aufpreis für vergrößerte Bohrung	30,-/35,70

Verstärkte Sägeblätter

Für Schneidspalter. Für Stammholzschnitt.

Artikel-Nr.	Bezeichnung	exkl. MwSt./ inkl. MwSt. €
Z1300101	Kreissägeblatt Ø 70 cm, 66 Zähne, WIDIA, Bohrung 30 mm (für SpaltFix S-280/2800)	295,-/351,05
Z1300107	Kreissägeblatt Ø 75 cm, 90 Zähne, WIDIA, Bohrung 30 mm (für SpaltFix 300/3000)	295,-/351,05
Z1300121	Kreissägeblatt Ø 80 cm, 96 Zähne, WIDIA, Bohrung 30 mm (für SpaltFix S-310/3100, 320/3200)	450,-/535,50
Z1300130	Kreissägeblatt Ø 90 cm, 96 Zähne, WIDIA, Bohrung 40 mm (für SpaltFix S-350/S-360 und S-375)	480,-/571,20
Z1300191	Kreissägeblatt Ø 100 cm, 106 Zähne, WIDIA, Bohrung 50 mm (für SpaltFix S-400/410)	820,-/975,80
SO265	Aufpreis für vergrößerte Bohrung	30,-/35,70

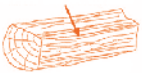


NEU
WippCut: die Säge
mit Förderband

Das leichtere Sägeprinzip

Brennholz sägen und verladen in einem Arbeitsgang.

Genießen Sie die herausragenden Vorteile eines Sägeprinzips, mit dem Sie Brennholz schnell, exakt und sicher verarbeiten können.



Optimale Holzfeuchte messen

Die Restfeuchte des Brennholzes wird im Kern des Holzscheites festgestellt. Idealerweise wird das Scheit unmittelbar vor der Messung in der Mitte gespalten.

Die handbetätigten Brennholzsägen WippCut und EasyCut mit angebautem Förderband schneiden Scheit- und Rundholz bis zu einem Durchmesser von 20 cm bzw. 24 cm (WippCut) und bringen mehr Bedienkomfort und Ergonomie. Sie können alleine oder von zwei Personen bedient werden, wodurch die Schnittleistung – abhängig von der gewünschten Länge – auf 3 bis 6 Raummeter ansteigt.

**Arbeiten Sie alleine
oder zu zweit, aber vor
allem zeitsparend!**

Die vollautomatischen Sägen SmartCut und AutoCut schneiden in beeindruckender Geschwindigkeit Scheit- oder Rundholz. Wird die gewünschte Schnittlänge beim SmartCut über den Längenschlag definiert, vermisst der AutoCut die eingelegten Holzscheite optisch und kürzt diese auf die gewünschte Länge. Im Idealfall schafft er bis zu 15 Raummeter pro Stunde.

EasyCut: Zeitsparend und sicher

Zeitsparend arbeiten

Der EasyCut bringt bei der Bedienung einen deutlichen Geschwindigkeitsvorteil. Durch den patentierten, wellenförmigen Anschlag lässt sich die gewünschte Holzlänge werkzeuglos mit wenigen Handgriffen festlegen. Für den Betrieb wird das Schnittgut in die ergonomische Holzlade gesteckt und gleitet automatisch bis zum Anschlag.



SmartCut: stressfrei beladen und automatisch sägen

Das intelligente Sägekonzept

Die Beschickung ist denkbar einfach. Mit dem EasyStop wird die vollautomatische Lade gestoppt. Der Bediener schiebt das Schnittgut in ergonomischer Höhe in die stillstehende Holzlade. Den Rest erledigt der SmartCut in einem Arbeitsgang und wirft über das Förderband automatisch die Holzscheite in der gewünschten Länge aus.

Auf Wunsch noch bedienerfreundlicher

Das SensoStart-System des Comfort-Paketes erkennt durch eine neue Generation Ultraschall-Sensoren ob Holz am Anschlag liegt und startet den Sägevorgang automatisch.



AutoCut: schneller und genauer arbeiten

Bis zu fünf Scheithölzer mit bis zu 200 cm Länge können beim AutoCut laufend in ergonomischer Höhe an die stillstehende Holzlade übergeben werden. Der kontinuierliche Kettenvorschub mit Eilgangfunktion und zwei Mitnehmer bringen das Holz am optischen Messsensor vorbei zum Sägeblatt. Die große Stärke der vollautomatischen Brennholzsäge ist die exakte Vermessung und die Herstellung ofenfertiger Scheite in der gewünschten Länge.

Einen Scheit von 103 cm Länge teilt der AutoCut dann wunschgemäß in drei Scheite mit je 33,9 cm ohne Reststück oder in drei Scheite zu exakt 33 cm mit gekappter Überlänge.

Setzen Sie Schnitt für Schnitt auf das beste Prinzip

Alle Sägen mit Förderband auf einen Blick

- Brennholzschnitt
- Sägeblatt Ø 70 cm

- Antrieb über E-Motor oder Schlepper
- Fahrbar auf Fahrwerk (SmartCut und AutoCut) oder Dreipunktaufhängung



NEU



400V



WippCut in Arbeitsstellung

WippCut

Brennholz sägen und direkt verladen.

WippCut

Arbeitsweise	manuell
Sägeblatt	chromlegiert Ø 70 cm
Schnittdurchmesser max. cm	24
Scheitlänge max. cm	120 bzw. 200 (mit Wipp-Verlängerung)
Gewicht min/max kg	600/650
Transport	Dreipunktaufhängung
Mögliche Jahresmenge Raummeter	500
Antriebsarten	☻ Schlepper ☻☺ Kombi

Preise und technische Details → ab Seite 88



400V



EasyCut in Transportstellung

EasyCut

Brennholzschnitt mit automatischem Holzvorschub.

EasyCut

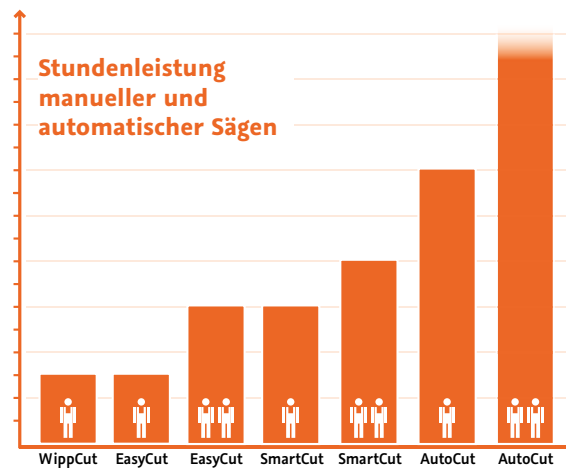
Arbeitsweise	Halbautomatisch
Sägeblatt	WIDIA Ø 70 cm
Schnittdurchmesser max. cm	20
Scheitlänge max. cm	120
Gewicht min/max kg	650 / 725
Transport	Dreipunktaufhängung
Mögliche Jahresmenge Raummeter	250
Antriebsarten	☻ Schlepper ☻☺ Kombi

Preise und technische Details → ab Seite 92

SmartCut mit Fahrwerk

Für die Brennholzsäge ist optional ein Schlepperfahrwerk erhältlich. Die Deichsel und das Stützrad können abgenommen werden: somit ist weiterhin ein Transport über Dreipunktaufhängung möglich.

Details ab Seite 96.



SmartCut in Transportstellung



AutoCut E20,5 mit Zapfwellenaggregat (Z) in Transportstellung

SmartCut

Vollautomatische Brennholzsäge mit komfortabler Beschickung.

SmartCut

Arbeitsweise	Vollautomatisch
Sägeblatt	WIDIA Ø 70 cm in verstärkter Ausführung
Schnittdurchmesser max. cm	20
Scheitlänge min. cm	120
Gewicht min. kg	970
Transport	Dreipunktaufhängung bzw. Stapleraufnahme oder Schlepperfahrwerk
Mögliche Jahresmenge Raummeter	500
Antriebsarten	Schlepper Kombi

Preise und technische Details → ab Seite 96

AutoCut

Die revolutionäre Säge mit digitaler Schnittlängenkontrolle.

AutoCut

Arbeitsweise	Vollautomatisch
Sägeblatt	WIDIA Ø 70 cm in verstärkter Ausführung
Schnittdurchmesser max. cm	Ø 23 oder 4-5 Scheite D15
Scheitlänge max. cm	120 cm ohne Reststück (innerhalb der Toleranz) bzw. 200 cm mit Zyklussteuerung
Gewicht min. kg	1.200
Transport	Stapleraufnahme Traktor-, oder Straßenfahrwerk (80 km/h)
Mögliche Jahresmenge Raummeter	5.000
Antriebsarten	Schlepper E-Motor Kombi

Preise und technische Details → ab Seite 100

WippCut – Brennholz sägen und direkt verladen

Leistungsfähig



24 cm

Schnittdurchmesser max.

Kompakt



600 kg

Gewicht min.



Leistungstarker und sicherer Brennholzschnitt mit automatischer Scheitverladung.

Sägen und verladen Sie Ihr Brennholz in einem Arbeitsgang.



1 Leichtgängige Wippe mit ergonomischem Griff

Die stabile Wippe ist kugelgelagert und damit besonders leichtgängig. Durch den ergonomischen, höhenverstellbaren Griff passt sie sich jedem Bediener optimal an.



2 Spezielle Wippenform mit Längsanschlag

Durch die Wippkonstruktion wird das Verdrehen eines Holzscheits verhindert, das Sägeblatt kann sich nicht verkeilen. Mit dem integrierten Längsanschlag schneiden Sie sicher und beständig maßgenaue Scheite.



3 Integrierte Sicherheitswippe mit Verriegelung

Durch die neue Sicherheitswippe ist der Gefahrenbereich abgedeckt. Für einen besseren Zugang zum Holzscheit bzw. zur Wippe, lässt sich die patentierte Sicherheitsabdeckung zur Seite schieben. Während des Sägevorgangs verhindert sie den Zugang zum Gefahrenbereich.



4 Einfacher Transport zum Einsatzort

Die Brennholzsäge kann einfach über die Dreipunktaufhängung am Schlepper zum gewünschten Einsatzort transportiert werden. Das Förderband lässt sich schnell und einfach zusammenklappen.



5 Robuste und kompakte Bauweise

Die hochwertige und robuste Ganzstahlkonstruktion ist jeder Brennholzmenge gewachsen. Der Keilriemenantrieb bringt eine optimale Schnittgeschwindigkeit und höhere Schnittleistung.



6 Schneiden und verladen in einem Arbeitsgang

Sägen und verladen funktioniert mit der WippCut in einem Arbeitsgang. Der Übergabebereich von der Säge auf das Förderband ist besonders großzügig dimensioniert. Die Scheite werden über ein angebautes Förderband mit einer Auswurfhöhe von bis zu 340 cm direkt verladen.

WippCut

Brennholz sägen und direkt verladen.

- **Anwendung** Brennholzschnitt
- **Schnittdurchmesser max.**
24 cm (Brennholzschnitt)
- **Sägeblatt** ø 70 cm
- **Transport** Dreipunkt-Aufhängung
- **Antriebsvarianten:** Schlepperantrieb über Grauguss-Winkelgetriebe und Keilriemen bzw. E-Motor und Keilriemen
- **kugelgelagerte Wippe**
- **Längenanschlag** für exakte Schnittlängen zwischen 20 – 52 cm, in 1-cm-Schritten stufenlos einstellbar
- **Förderband** mit fixer Neigung von 35° – Auswurfhöhe 2,80 - 3,40 m
- **Mögliche Jahresmenge:** 500 Raummeter



WippCut ZE7,5

WippCut

Wählen Sie die richtige WippCut nach Antriebsart.
Daten inkl. Förderband 4 m (Option F4).

Artikel-Nr.	Type	Antrieb	Gewicht kg	exkl. MwSt./ inkl. MwSt. €
M1560F4	Z ¹	Schlepper-Zapfwelle, Zapfwellendrehzahl 480 U/min., Kraftbedarf mind. 10 kW	~ 600	6.800,-/ 8.092,-
M1580F4	ZE7,5 ^{1 2}	· Schlepper-Zapfwelle, Zapfwellendrehzahl 480 U/min. · 7,5 kW-E-Motor 400V, S6, CEE 16A	~ 650	7.450,-/ 8.865,50

! Frachtkosten € 420,-/499,80 (exkl. MwSt./inkl. MwSt. €)

! **WIDIA-Kreissägeblatt (W)** für eine 50% höhere Schnittleistung und deutliche Lärmreduktion gleich dazubestellen!

Förderbänder WippCut

Wählen Sie die richtige Förderbandlänge. Das Förderband 4 m (F4) ist serienmäßig in der Ausstattung enthalten.

Artikel-Nr.	Bezeichnung	max. Auswurfhöhe m	Gewicht kg	exkl. MwSt./ inkl. MwSt. €
F4	Förderband 4 m, serienmäßig	2,8	~ 0	0,-/ 0,-
F5	Aufpreis für Förderband 5 m	3,2	~ 70	900,-/ 1.071,-
H	Aufpreis für hydraulische Neigungseinstellung 22°-40°	F4: 1,8 - 3,0 F5: 2,1 - 3,4	~ 20	700,-/ 833,-

¹ Schlepperantrieb: Gelenkwelle erforderlich, Dreipunktaufhängung Kat I + II

² E-Motor: Schalter mit Motorschutz und Phasenwender


Sonderausstattung WippCut

Nur bei Erstausrüstung möglich, inkl. Montage

Artikel-Nr.	Bezeichnung	exkl. MwSt./ inkl. MwSt. €
W	Aufpreis für Kreissäge mit einem WIDIA-Kreissägeblatt Ø 70 cm, 84 Zähne (Z1300103), anstelle des serienmäßigen Kreissägeblattes Vorteil: 50 % höhere Schnittleistung bei Hartholz, lärmindernd	105,-/ 124,95

Zubehör WippCut

Artikel-Nr.	Bezeichnung	exkl. MwSt./ inkl. MwSt. €
Z2000636	Gelenkwelle Walterscheid W-Line	210,-/ 249,90
F0004412	Hüftrolle	95,-/ 113,05
Z1300080	Kreissägeblatt Ø 70 cm, 56 Zähne, chromlegiert, serienmäßig	95,-/ 113,05
Z1300103	WIDIA-Kreissägeblatt Ø 70 cm, 84 Zähne	220,-/ 261,80
F0004426	Späneabsauganschluss Ø 15 cm, optimal für POSCH Späneabsaugung	120,-/ 142,80
F0004425	Späneabsauganschluss Ø 10 cm	95,-/ 113,05
F0004275	Wipp-Verlängerung mit Rollen zum Sägen von Holzscheiten bis 200 cm, inkl. Halterung zur Ablage der Verlängerung	130,-/ 154,70
F0003527	Stundenzähler für Maschinen mit Z- und ZE-Antrieb	310,-/ 368,90

 **Nützliches Zubehör:** Späneabsauggebläse für einen sauberen Arbeitsplatz (Details siehe Seite 81)

Einklappbares Förderband



Für den Transport kann das Förderband leicht und schnell manuell eingeklappt werden. Die Neigung ist optional auch hydraulisch verstellbar.

Artikel Nr. H

Kraftsparender Wipp-Mechanismus



Die besonders leichtgängige Wippe unterstützt mit starken Federn und Kugellagern wirkungsvoll die Arbeit.

Für einen sicheren Halt



Die Wippverlängerung sorgt dafür, dass auch lange Holzscheite sicher gehalten werden. Über Rollen lässt sich das Scheit leichtgängig zum nächsten Schnitt bewegen.

Artikel Nr. F0004275

EasyCut – Die halbautomatische Brennholzsäge



Leistungsfähig



20 cm

Schnittdurchmesser max.

Kompakt



650 kg

Gewicht min.

Schnell



3–6

Raummeter/Stunde

Exakt und sicher schneiden mit dem kompakten EasyCut.

Bringt praktische Handhabung und sichere Arbeitserleichterung.



1 Automatischer Holzvorschub mit patentiertem Längsanschlag

Der Schwerkraftvorschub in Kombination mit dem integrierten, wellenförmigen und patentierten Längsanschlag bringt gleichmäßige Holzscheite in die gewünschte Länge und lässt sich werkzeuglos und leichtgängig einstellen.



2 Kugelgelagerte Holzlade für kraftsparende Arbeitsweise

Dank der kugelgelagerten Holzlade mit beidseitiger Endlagendämpfung schneidet der EasyCut auch große Mengen Holz leichtgängig, sicher und kraftsparend und bietet damit einen optimalen Bedienkomfort.



3 Sauberer Schnitt und mehr Sicherheit durch Holzfixierung

Der automatische Holzniehalter hält das Holz beim Schnitt sicher fixiert und garantiert damit eine schnelle und sichere Arbeitsweise ohne Störungen.



4 Schneiden ohne jedes Risiko

Man kann während der Arbeit nicht mit dem Sägeblatt in Berührung kommen. Damit sind durch das innovative Sägeprinzip nicht nur die praktische Handhabung und leichte Bedienung, sondern auch die höchstmögliche Sicherheit garantiert.



5 Ergonomischer arbeiten mit optimaler Beschickungshöhe

Alleine oder zu zweit ist der EasyCut rückschonend und leicht zu bedienen. Mit der Aufgabehöhe für die Meterzscheite von 85 cm lässt sich optimal und überaus kraftsparend auch längere Zeit arbeiten.



6 Schneiden und verladen in einem Arbeitsgang

Der EasyCut mit dem integrierten Teleskop-Förderband spart Zeit beim Scheithandling. Automatisch lassen sich die fertigen Scheite über das hydraulisch angetriebene Förderband mit bis zu 5 m Länge schnell verladen, die Neigung passt sich der jeweiligen Aufgabe an.

EasyCut

Brennholzschnitt mit automatischem Holzvorschub.

- **Arbeitsweise** Halbautomatisch
- **Sägeblatt** WIDIA \varnothing 70 cm
- **Schnittdurchmesser max.** 20 cm
- **Scheitlänge max.** 120 cm
- **Zügiges Schneiden** durch kugelgelagerte Holzlade mit Endlagendämpfung
- **Exakte Schnittlänge** durch den stufenweisen Holzanschlag
- **Schnittlängen einstellbar** 15/18/20/25/27/30/33/35/40/45/50/52
- **Keilriemenantrieb** für optimale Schnittgeschwindigkeit und höhere Schnittleistung
- **Automatischer Holzhalter und hochw. WIDIA-Kreissägeblatt**
- **Mögliche Jahresmenge** 250 Raummeter
- **Späneabsauganschluss \varnothing 10 cm**



400V



EasyCut

EasyCut

Der handbetätigte Sägehalbautomat mit Schwerkraft-Vorschub und Längenanschlag.
Daten inkl. Telekop-Förderband 4 m (Option F4).

! **Spezial**

Artikel-Nr.	Type	Antrieb	Gewicht kg	exkl. MwSt./ inkl. MwSt. €
M1445F4	ZS ¹	Schlepper-Zapfwelle, Kraftbedarf mind. 10 kW, Zapfwellendrehzahl 540 U/min., Förderbandantrieb über Schlepperhydraulik, max. 10 l/min.	~ 650	6.700,-/ 7.973,-
M1450F4	Z ¹	Schlepper-Zapfwelle, Kraftbedarf mind. 10 kW, Zapfwellendrehzahl 540 U/min., Förderbandantrieb über Hydraulikanlage der Maschine	~ 670	7.200,-/ 8.568,-
M1470F4	ZE7,5 ²	• Schlepper-Zapfwelle, Zapfwellendrehzahl 540 U/min. • 7,5 kW-E-Motor 400V, S6, CEE 16A	~ 725	7.700,-/ 9.163,-

! Frachtkosten € 380,-/452,20 (exkl. MwSt./inkl. MwSt. €)

¹ Schlepperantrieb:
Gelenkwelle erforderlich, Dreipunktaufhängung Kat I + II
für Transportstellung und Arbeitsstellung 30 cm versetzt vorhanden

² Kombi:
Schlepperantrieb: Gelenkwelle erforderlich,
Dreipunktaufhängung Kat. I oder II
E-Motor: Schalter mit Motorschutz und Phasenwender



Was bedeutet das „CE Baumuster geprüft“-Logo?

Das CE-Baumusterzertifikat gewährleistet dem Kunden – auf Basis europäischer Richtlinien – höchstmögliche Sicherheit. Die Produkte wurden gemäß EG-Baumusterverfahren geprüft und zusätzlich wird bei der Produktion der Maschinen eine interne Qualitätskontrolle durchgeführt.

Unsere Zertifikate sowie ausführlichere Informationen finden Sie unter: www.posch.com/ce-baumuster

Förderbänder EasyCut

Wählen Sie die richtige Förderbandlänge. Das Teleskop-Förderband 4 m (F4) ist serienmäßig in der Ausstattung enthalten.

! Spezial

Artikel-Nr.	Bezeichnung	max. Auswurfhöhe m	Gewicht kg	exkl. MwSt./ inkl. MwSt. €
F15	Minderpreis bei Förderband 1,5 m	1	-70	-850,-/ -1.011,50
F4	1-fach-Teleskop-Förderband 4 m, serienmäßig	2,4	0	0,-/ 0,-
F5	Aufpreis für 2-fach-Teleskop-Förderband 5 m mit hydraulischer Höhenverstellung	2,8	+50	1.170,-/ 1.392,30

Sonderausstattung EasyCut

Nur bei Erstausrüstung, inklusive Montage.

! Spezial

Artikel-Nr.	Bezeichnung	exkl. MwSt./ inkl. MwSt. €
K	Sägewellenkupplung manuell schaltbar. Zum Trennen des Z-Antriebes und Vermeidung von Antriebsschäden.	310,-/ 368,90

Zubehör EasyCut

Artikel-Nr.	Bezeichnung	exkl. MwSt./ inkl. MwSt. €
Z2000616	Gelenkwelle Walterscheid W-Line (Freilaufkupplung) zur Vermeidung von Antriebsschäden bei Schleppern mit Zapfwellenkupplung und Bremse	420,-/ 499,80
Z2000646	Gelenkwelle Walterscheid W-Line max. 900 Nm (Reib- und Freilaufkupplung) mit Überlastschutz und zur Vermeidung von Antriebsschäden bei Schleppern mit Zapfwellenkupplung und Bremse	640,-/ 761,60
Z2000636	Gelenkwelle Walterscheid W-Line	210,-/ 249,90
F0003527	Stundenzähler für Maschinen mit Z- und ZE-Antrieb	310,-/ 368,90
F0003571	Umbausatz von Förderband-Antrieb über Schlepperhydraulikl auf Förderbandantrieb über Hydraulikanlage der Maschine	550,-/ 654,50
Z1300101	WIDIA-Kreissägeblatt Ø 70 cm, 66 Zähne, 6 mm stark. Verstärkte Ausführung speziell für vollautomatische Kreissägen.	295,-/ 351,05

! **Nützliches Zubehör:** Späneabsauggebläse für einen sauberen Arbeitsplatz (Details siehe Seite 75)

Späneabsauggebläse



Für einen sauberen Arbeitsplatz werden die anfallenden Späne einfach durch ein leistungsstarkes Gebläse abgesaugt. Artikel Nr. M7380 bzw. M7382

Hydraulische Höhenverstellung



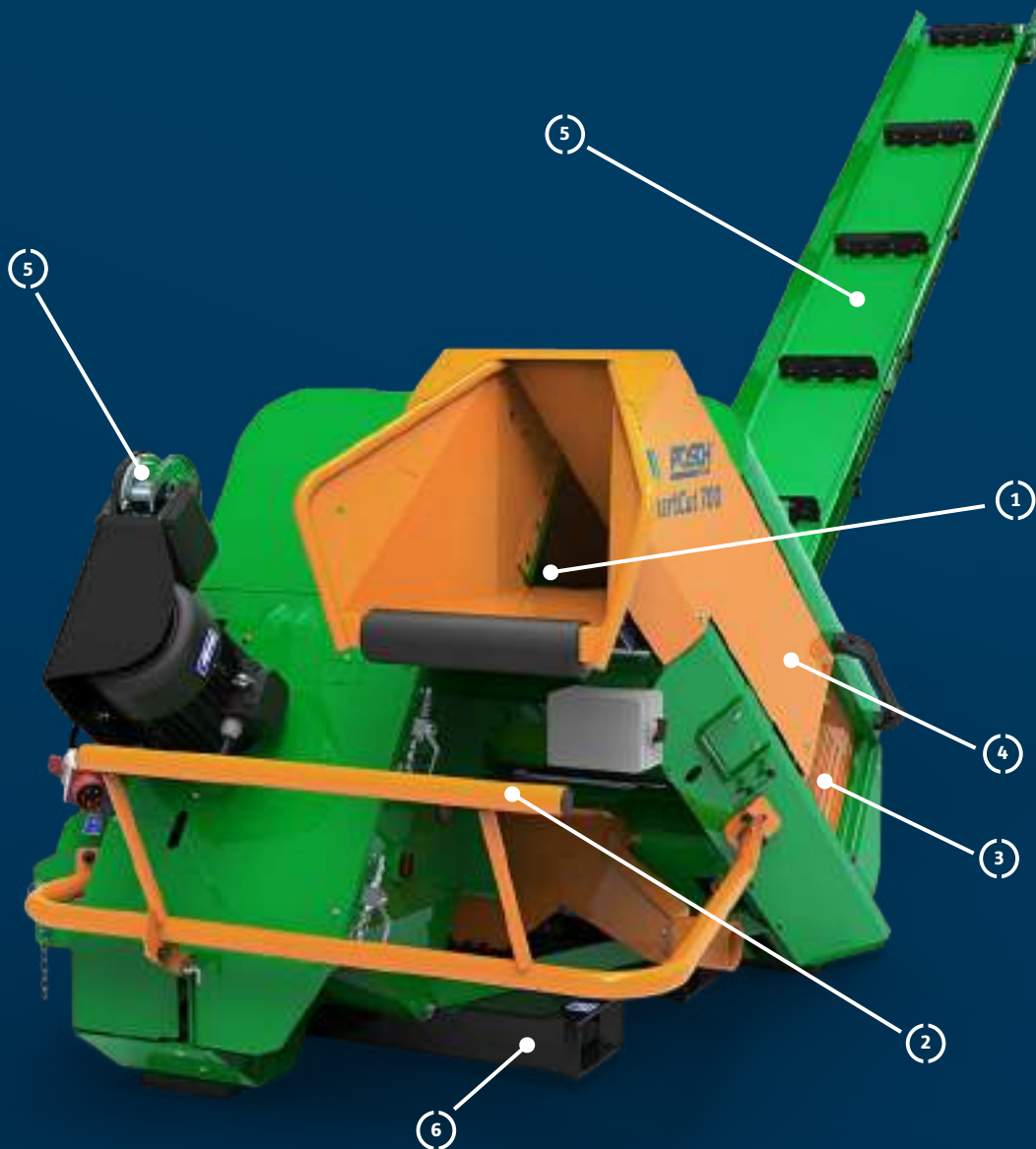
Komfortable hydraulische Verstellung der Auswurfhöhe beim Teleskop-Förderband.
Artikel-Nr. F5

Teleskop-Förderband 5 m



Hydraulisch angetriebenes 2-fach Teleskop-Förderband (5 m) zum Verladen der fertigen Scheite.
Artikel-Nr. F5

SmartCut[®] – Die voll-automatische Brennholzsäge



Leistungsfähig



20 cm Schnittdurchmesser max.
oder 2-3 Scheite D15

Kompakt



970 kg
Gewicht min.

Schnell



4-8
Raummeter/Stunde

Schafft 500 Raummeter pro Jahr

Kraftsparend durch komfortable Holzbeschickung



1 Ergonomische Aufnahmehöhe für Holzscheite

Mit dem SmartCut können Sie rückschonend arbeiten ohne sich zu bücken. Auf einer Höhe von 100 cm nimmt er die Holzscheite auf und verarbeitet sie anschließend vollautomatisch zum Scheitholz in der gewünschten Länge.



2 EasyStop für stressfreies Beladen

Für eine komfortable Beschickung kann die vollautomatische Holzlade mit dem EasyStop-Bügel leicht angehalten werden. Wird der Bügel wieder losgelassen, setzt der SmartCut automatisch den vollautomatischen Schneidvorgang fort.



3 Mehr Komfort durch werkzeuglose Verstellung

Der integrierte Längsanschlag lässt sich werkzeuglos und leichtgängig auf die gewünschte Holzlänge einstellen und liefert so Schnitt für Schnitt die exakte Scheitlänge.



4 Noch komfortabler mit optionalem SensoStart-System

Höchster Beschickungskomfort durch das optional erhältliche neue SensoStart-System mit Ultraschall-Sensoren: Der Sägevorgang startet erst wenn das Scheit in der Lade ist und am Anschlag anliegt. Gleichzeitig wird dadurch die Schnittlängenpräzision weiter erhöht.



5 Ideale Förderband-Neigung für jede Aufgabe

Durch die einstellbare Neigung des 41cm-breiten Teleskop-Förderbandes wird das Verladen noch leichter. Mit der leichtgängigen Kurbel können Sie die Neigung bequem zwischen 25° und 35° einrichten.



6 Kompakte Bauweise für einfachen Transport

Der SmartCut ist so konstruiert, dass er so schnell wie möglich überall einsatzbereit ist. Die kompakte Bauweise für den einfachen Transport mit der Dreipunktaufhängung bringt den eingeklappten SmartCut überall hin.

SmartCut

Vollautomatische Brennholzsäge mit komfortabler Beschickung.

- **Arbeitsweise** Vollautomatisch
- **Sägeblatt** WIDIA Ø 70 cm in verstärkter Ausführung
- **Schnittdurchmesser max.** 20 cm
- **Scheitlänge max.** 120 cm
- **Zügiges Schneiden** durch Hydraulische Holzlade mit Holzhaltevorrichtung
- **Exakte Schnittlänge** durch den stufenweisen Holzanschlag
- **Schnittlängen einstellbar** 15/18/20/25/27/30/33/35/40/45/50/52 cm
- **Keilriemenantrieb** für optimale Schnittgeschwindigkeit und höhere Schnittleistung
- **EasyStop:** Stressfreies Beladen und automatisches Schneiden
- **Hydraulisches Förderband** mit Neigung von 25–35°
- **Mögliche Jahresmenge** 500 Raummeter
- **Späneabsauganschluss Ø 10 cm** serienmäßig



400V



SmartCut

SmartCut

Wählen Sie den SmartCut nach Antriebsart.

Daten inkl. Teleskop-Förderband 4 m (Option F4).

Artikel-Nr.	Type	Antrieb	Gewicht kg	! Spezial exkl. MwSt./ inkl. MwSt. €
M1454F4	Z ^①	Schlepper-Zapfwelle, Zapfwellendrehzahl 480 U/min., Kraftbedarf mind. 15 kW, 2,4-Sekunden-Takt, zuschaltbare Umschaltverzögerung	~ 970	11.000,-/ 13.090,-
M1474F4	ZE11 ^②	· Schlepper-Zapfwelle, Zapfwellendrehzahl 480 U/min. · 11 kW-E-Motor 400V, S6, CEE 32A. 2,4-Sek.-Takt, zuschaltbare Umschaltverzögerung	~ 1.030	13.200,-/ 15.708,-

! Frachtkosten € 420,-/499,80 (exkl. MwSt./inkl. MwSt. €)

Förderbänder SmartCut

Wählen Sie die richtige Förderbandlänge.

Das Teleskop-Förderband 4 m (F4) ist serienmäßig in der Ausstattung enthalten.

Artikel-Nr.	Bezeichnung	max. Auswurfhöhe m	Gewicht kg	! Spezial exkl. MwSt./ inkl. MwSt. €
F4	1-fach-Teleskop-Förderband 4 m, serienmäßig	2,4	~ 0	0,-/ 0,-
F15	Minderpreis bei Förderband 1,5 m	1,0	-70	- 850,-/ -1.011,50
F5	Aufpreis für 2-fach-Teleskop-Förderband 5 m	2,8	~ 50	1.270,-/ 1.511,30

① Schlepperantrieb:
Gelenkwelle erforderlich, Dreipunktaufhängung Kat I + II

② Kombi:
Schlepperantrieb: Gelenkwelle erforderlich,
Dreipunktaufhängung Kat. I oder II
E-Motor: Schalter mit Motorschutz und Phasenwender

!
Gleich dazubestellen: Verbessertes Comfort-Paket
Senso-Start-System erkennt durch eine neue Generation Ultraschall-Sensoren ob Holz am Anschlag liegt und startet Sägevorgang automatisch.
Inklusive: Komfort-Anschlag mit werkzeugloser Verstellung im 1-cm-Raster. Anschlag auch separat erhältlich
Siehe Seite 97.

Sonderausstattung SmartCut

Nur bei Erstausrüstung möglich, inkl. Montage.

Artikel-Nr.	Bezeichnung	exkl. MwSt./ inkl. MwSt. €
S	ComfortPaket mit SensoStart-System und stufenlosem Längsanschlag. Mit Hilfe von 3 Ultraschall-Sensoren erkennt das SensoStart-System, ob ein Scheit den Holzlängensschlag erreicht hat, und startet den Sägevorgang automatisch. Der Längsanschlag ist beinahe stufenlos im 1-cm-Raster, werkzeuglos verstellbar. Achtung! 3-poliger Dauerstromstecker 12 V vom Schlepper erforderlich.	2.350,-/ 2.796,50
A	Längsanschlag mit hoher Anschlagplatte. Der Anschlag ist im 1-cm-Raster werkzeuglos verstellbar.	610,-/ 725,90
DV	Verschiebung der Dreipunktaufhängung um 30 cm mittels Hydraulik. Für einfachen Straßentransport durch die geringere und gleichmäßigere Ausladung: rechts/links 1,1/1,3 m anstelle 0,8/1,6 m	1.300,-/ 1.547,-
DT	Schlepperfahrwerk (LoF), höhenverstellbar über Schlepperhydraulik mit abnehmbarem Deichsel und Stützrad. Dadurch ist der Transport wahlweise mittels Zugöse oder Dreipunktaufhängung möglich. Achtung! Bodenfreiheit nur ca. 20 cm. Gelenkwelle Z2000649 erforderlich.	2.300,-/ 2.737,-
T	Schlepperfahrwerk (LoF), höhenverstellbar über Schlepperhydraulik mit Ackerschienenaufnahme am Unterlenker der Dreipunktaufhängung. Durch die Verstellmöglichkeit der Aufnahmeeinheit ist eine Bodenfreiheit von max. 40 cm gegeben. Gelenkwelle Z2000649 erforderlich.	2.050,-/ 2.439,50
H	Aufpreis für Maschine mit integrierter Hydraulikanlage "on-Board" anstelle des erforderlichen Hydraulikanschlusses vom Schlepper. Wahlweise für Option T / DT.	800,-/ 952,-
X1	Hydraulisch schwenkbare Dreipunktaufhängung für Type Z. Antrieb über die Hydraulik der Maschine. Schwenkbereich +/- 15°. Gelenkwelle Z2000649 erforderlich. Gewicht: 145 kg.	1.490,-/ 1.773,10
X2	Hydraulisch schwenkbare Dreipunktaufhängung für Type ZE. Mit zusätzlichem Schwenkrad für den Betrieb ohne Schlepper mit E-Antrieb. Antrieb über die Hydraulik der Maschine. Schwenkbereich +/- 15°. Für Z-Antrieb Gelenkwelle Z2000649 erforderlich. Gewicht: 165 kg.	1.750,-/ 2.082,50
C	Ölkühler für den Dauerbetrieb (ab 4 Stunden) oder bei Einsatz über 30°C Außentemperatur empfohlen. Weiterer Vorteil: längere Lebensdauer der Hydraulikkomponenten durch geringeren Verschleiß.	690,-/ 821,10

! Spezial



Gut zu wissen:
Die hydraulische Verstellung der Dreipunktaufhängung um 30 cm bringt einen einfacheren Straßentransport mit geringerer Ausladung.

Zubehör SmartCut

Artikel-Nr.	Bezeichnung	exkl. MwSt./ inkl. MwSt. €
F0004497	Nachrüstung hydraulisch schwenkbare Dreipunktaufhängung für Type Z. Antrieb über die Hydraulik der Maschine. Schwenkbereich +/- 15°. Gelenkwelle Z2000649 erforderlich. Gewicht: 145 kg.	1.990,-/ 2.368,10
F0004498	Nachrüstung hydraulisch schwenkbare Dreipunktaufhängung für Type ZE. Mit zusätzlichem Schwenkrad für den Betrieb ohne Schlepper mit E-Antrieb. Antrieb über die Hydraulik der Maschine. Schwenkbereich +/- 15°. Für Z-Antrieb Gelenkwelle Z2000649 erforderlich. Gewicht: 165 kg.	2.250,-/ 2.677,50
Z2000616	Gelenkwelle Walterscheid W-Line (Freilaufkupplung) zur Vermeidung von Antriebsschäden bei Schleppern mit Zapfwellenkupplung und Bremse	420,-/ 499,80
Z2000646	Gelenkwelle Walterscheid W-Line max. 900 Nm (Reib- und Freilaufkupplung) mit Überlastschutz und zur Vermeidung von Antriebsschäden bei Schleppern mit Zapfwellenkupplung und Bremse	640,-/ 761,60
Z2000636	Gelenkwelle Walterscheid W-Line	210,-/ 249,90
Z2000649	Gelenkwelle zu Schlepperfahrwerk, Option T und DT (andere Gelenkwelle aufgrund des größeren Abstandes zum Schlepper erforderlich)	280,-/ 333,20
F0003527	Stundenzähler für Z- und ZE-Antrieb	310,-/ 368,90
Z1300101	WIDIA-Kreissägeblatt Ø 70 cm, 66 Zähne, 6 mm stark. Verstärkte Ausführung speziell für vollautomatische Kreissägen.	295,-/ 351,05

! Spezial



NEU!
Schwenkbare Dreipunktaufhängung.



! Nützliches Zubehör: Späneabsauggebläse für einen sauberen Arbeitsplatz (Details siehe Seite 75)

Späneabsauggebläse



Für einen sauberen Arbeitsplatz werden die anfallenden Späne einfach durch ein leistungsstarkes Gebläse abgesaugt (siehe Seite 75).

Fahrwerk



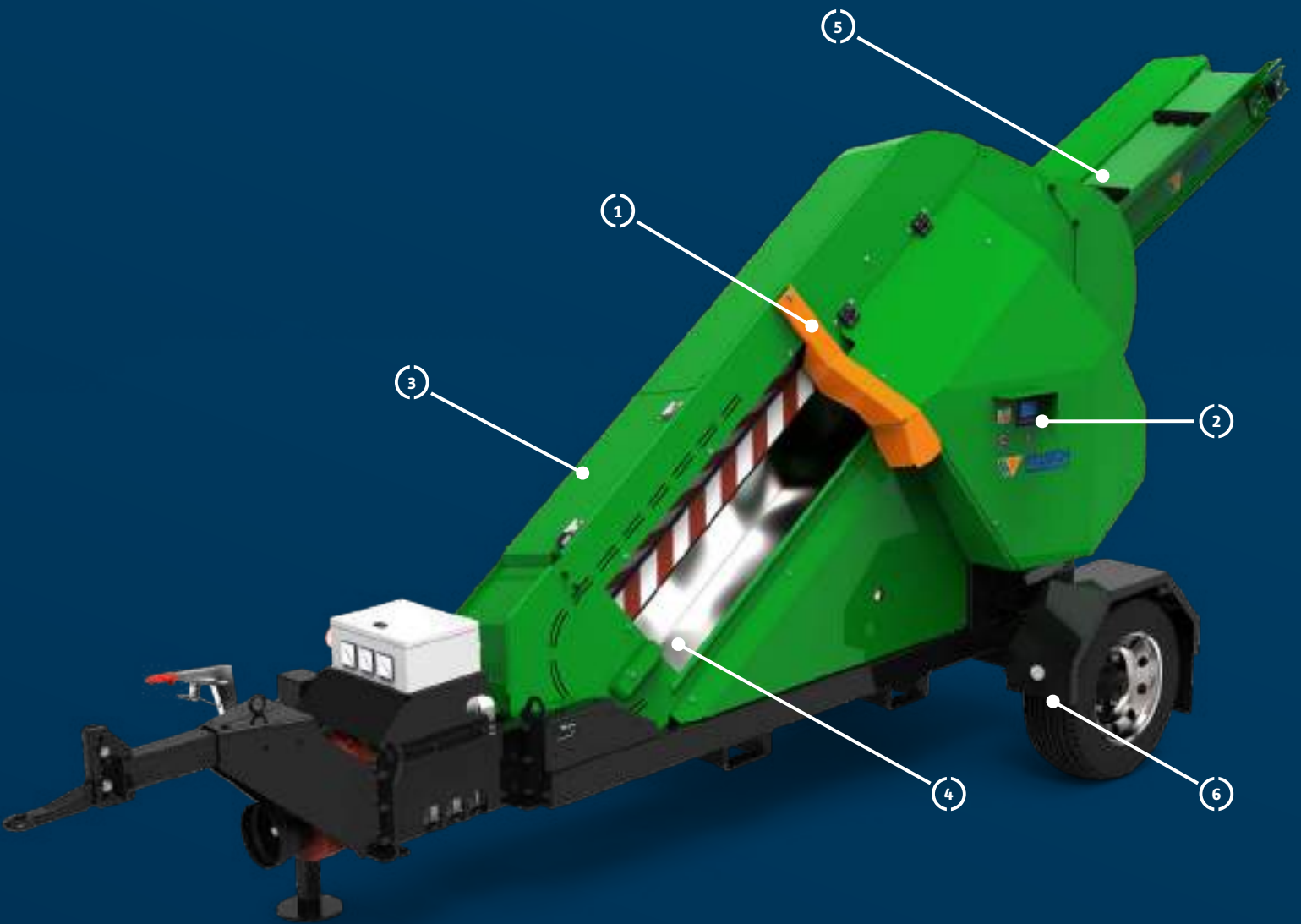
Als Alternative zur Dreipunktaufhängung: Schlepperfahrwerk für den leichteren Transport der Säge (nicht zum Verkehr zugelassen). Nachrüstung möglich. Artikel-Nr. DT oder T

Teleskop-Förderband 5 m



Hydraulisch angetriebenes 2-fach Teleskop-Förderband (5 m) zum Verladen der fertigen Scheite. Artikel-Nr. F5

AutoCut^{PS} – Der leistungsstarke Brennholzautomat



Leistungsfähig



4–5

Scheite D15

Kompakt



1.200 kg

Gewicht min.

Schnell



10–15

Raummeter/Stunde

Vollautomatischer Schnittmacher

Revolutionäre Säge bringt höchste Stundenleistung.



1 Patentiertes EasyGo Vorschubsystem

Dank dieser technischen Meisterleistung wird jedes Holzscheit optisch vermessen und automatisch genau auf die Längeneinstellung gekürzt. Der Automat AutoCut sorgt entweder für exakte Scheite nach der Vorgabe oder dafür, dass kein Reststück anfällt.



2 CutControl Längenbestimmung

Wählen Sie Wunschlänge und Toleranzen für die Holzscheit ganz einfach über den Touchscreen des Automaten. Selbst erklärend lässt sich die Länge dabei ganz variabel ab 12 cm Scheitlänge in Sekunden ohne Werkzeugeinsatz umstellen.



3 Höchstleistung im Eilgang

Der kontinuierliche Kettenvorschub bringt bis zu fünf Scheite (D15) gleichzeitig in Sägeposition. Dank Eilgangfunktion schaffen die beiden Mitnehmer so im Idealfall eine Höchstleistung von bis zu 15 Raummetern pro Stunde.



4 Ergonomische Beschickung

Der Automat AutoCut garantiert besonders komfortables Brennholzschneiden. In bequemer Arbeitshöhe von 100 cm nimmt die ruhende Holzlade die Meterscheite auf und verarbeitet sie anschließend vollautomatisch in Brennholz nach Wunschlänge.



5 Schneller schneiden und verladen

Mit der serienmäßigen Holzrutsche übergibt der Sägeautomat AutoCut die Scheite sofort an Hänger oder eine andere Verpackungslösung. Mit einem optionalen Förderband (in verschiedenen Längen erhältlich) wird er dabei noch leistungsfähiger und effizienter.



6 Schnell überall einsatzbereit

Der kompakte AutoCut ist als stationäre Maschine, mit Traktorfahrwerk oder mit einem passenden Straßenfahrwerk verfügbar. Durch die serienmäßig klappbare Holzrutsche oder das optionale Knick-Förderband verwandelt sich der Automat schnell von Transport- in die Arbeitsstellung.

AutoCut

Die revolutionäre Säge mit digitaler Schnittlängenkontrolle.



400V



- **Arbeitsweise** Vollautomatisch
- **CutControl** für exakte Steuerung
- **Sägeblatt** WIDIA \varnothing 70 cm in verstärkter Ausführung
- **Schnittdurchmesser max.** \varnothing 23 cm oder 4–5 Scheite D15
- **Scheitlänge max.** 120 cm ohne Reststück (innerhalb der Toleranz) bzw. 200 cm mit Zyklussteuerung
- **EasyGo:** Stressfreies Beladen und automatisches Schneiden
- **Hydraulisches** Förderband mit Neigung von 25–35°
- **Mögliche Jahresmenge** 5.000 Raummeter
- **Späneabsauganschluss** \varnothing 15 cm serienmäßig



AutoCut mit Zapfwellenaggregat (Z)
Straßenfahrwerkmodell

AutoCut

Der Brennholzautomat mit beeindruckender Stundenleistung

				! Spezial
Artikel-Nr.	Type	Antrieb	Gewicht kg	exkl. MwSt./ inkl. MwSt. €
M1150	Z ①	Standmodell, Schlepperantrieb mit Zapfwellendrehzahl 480 U/min., Kraftbedarf 25 kW, Zapfwellenantrieb seitlich, Holzrutsche nach der Säge mit Auswurfhöhe ca. 1 m, Gelenkwelle und 3-poliger Dauerstromstecker 12V–20A erforderlich! (DC-DC-Wandler 12-->24V On-Board)	~ 1.200	23.000,-/ 27.370,-
M1160	E20,5 ②	Standmodell, 15 kW E-Motor 400V, S6 und 5,5 kW-E-Motor 400V, S6, CEE 32A, Holzrutsche nach der Säge mit Auswurfhöhe ca. 1 m, 24V On-Board	~ 1.300	25.000,-/ 29.750,-
M1160Z	ZE20,5 ① ②	• Schlepper über Zapfwellenaggregat 30 kVA, Zapfwellendrehzahl 450 U/min., zusätzliche Spannungsversorgung CEE 16A am Aggregat • 15 kW E-Motor 400V, S6 und 5,5 kW-E-Motor 400V, S6, CEE 32A. 24V On-Board	~ 1.680	29.000,-/ 34.510,-

! Frachtkosten € 765,-/910,35 (exkl. MwSt./inkl. MwSt. €)

Förderbänder AutoCut

Wählen Sie die richtige Förderbandlänge.

				! Spezial
Artikel-Nr.	Bezeichnung	max. Auswurfhöhe m	Gewicht kg	exkl. MwSt./ inkl. MwSt. €
F4	Förderband 1,5 m, hydraulisch klappbar	1,6–2,5	~ 100	1.090,-/ 1.297,10
F5	Förderband 2,5 m, hydraulisch doppelwirkend klappbar	1,6–3,3	~ 200	2.090,-/ 2.487,10
F5S	Schwenkförderband 5 m, hydraulisch doppelwirkend klappbar, Neigung hydraulisch verstellbar und vertikal schwenkbar +/- 40° bzw. +/- 3,0 m	2,4–3,4	~ 200	6.450,-/ 7.675,50

① Schlepperantrieb: Gelenkwelle erforderlich

② E-Motor: Schalter mit Motorschutz und Phasenwender

Sonderausstattung und Fahrwerke AutoCut

Nur bei Erstausrüstung inklusive Montage.

! Spezial

Artikel-Nr.	Bezeichnung	Gewicht kg	exkl. MwSt./ inkl. MwSt. €
T	Schlepper-Längsfahrwerk mit Stützfuß. Nicht zum Verkehr zugelassenes Fahrwerk, Transport auf öffentlichen Straßen nicht zulässig, nur für Nutzung am privaten Gelände (z.B. Holzplatz)	~ 130	2.050,-/ 2.439,50
SA	Straßenfahrwerk 80 km/h, auflaufgebremst, höhenverstellbare Knick-Deichsel, Kugelkupplung 100 kg Stützlast, abnehmbarer Unterfahrschutz mit Lichtbalken, max. zulässiges Gesamtgewicht: 2.300 kg	~ 340	7.500,-/ 8.925,-
L	Lichtbalken zu Fahrwerk	~ 20	480,-/ 571,20
C	Ölkühler für den Dauerbetrieb (ab 4 Stunden) oder bei Einsatz über 30°C Außentemperatur empfohlen. Vorteil: längere Lebensdauer der Hydraulikkomponenten durch geringeren Verschleiß.	~ 5	990,-/ 1.178,10

Zubehör AutoCut

Praktisches Zubehör für mehr Leistung und Komfort bei der Holzarbeit.

Artikel-Nr.	Bezeichnung	Gewicht kg	exkl. MwSt./ inkl. MwSt. €
Z1300101	WIDIA-Kreissägeblatt Ø 70 cm, 66 Zähne, 6 mm stark. Verstärkte Ausführung speziell für vollautomatische Kreissägen.	~ 14	295,-/ 351,05
Z2000649	Gelenkwelle Walterscheid W-Line für Traktorfahrwerk	~ 17	280,-/ 333,20
Z2000654	Gelenkwelle Walterscheid W-Line für Straßenfahrwerk	~ 14	365,-/ 434,35
F0003904	Holzablage zur schnellen Beschickung in ergonomischer Höhe (nur in Kombination mit Artikel-Nummer Z-T)	~ 140	1.000,-/ 1.190,-

(!) Nützliches Zubehör: Späneabsauggebläse für einen sauberen Arbeitsplatz (Details siehe Seite 75)

Späneabsauggebläse



Für einen sauberen Arbeitsplatz werden die anfallenden Späne einfach durch ein leistungsstarkes Gebläse abgesaugt (siehe Seite 75).

Holzablage



Ein ganzes Paket Meterscheite wandert von der Bündelvorrichtung direkt auf die Holzablage. Der AutoCut wird so schnellstmöglich in ergonomischer Höhe beschickt. Artikel-Nr. F0003904

Längsfahrwerk



Für einen leichten Transport zum Einsatzort sind wahlweise ein Schlepper-Längsfahrwerk sowie ein Straßenfahrwerk bei Erstausrüstung verfügbar. Artikel Nr. T



Schneidspalten mit wahrer Leistung

Mit einem POSCH Schneidspalter werden aus ganzen Stämmen schöne Scheite und die Brennholzaufbereitung richtig profitabel. Vom transportablen Alleskönner bis zur individuellen Brennholzfabrik mit außergewöhnlicher Stundenleistung realisieren wir robuste und wertbeständige Lösungen.



SpaltFix S-375

Stammdurchmesser
max. 37 cm



SpaltFix K-415

Stammdurchmesser
max. 41 cm

ab Seite 104

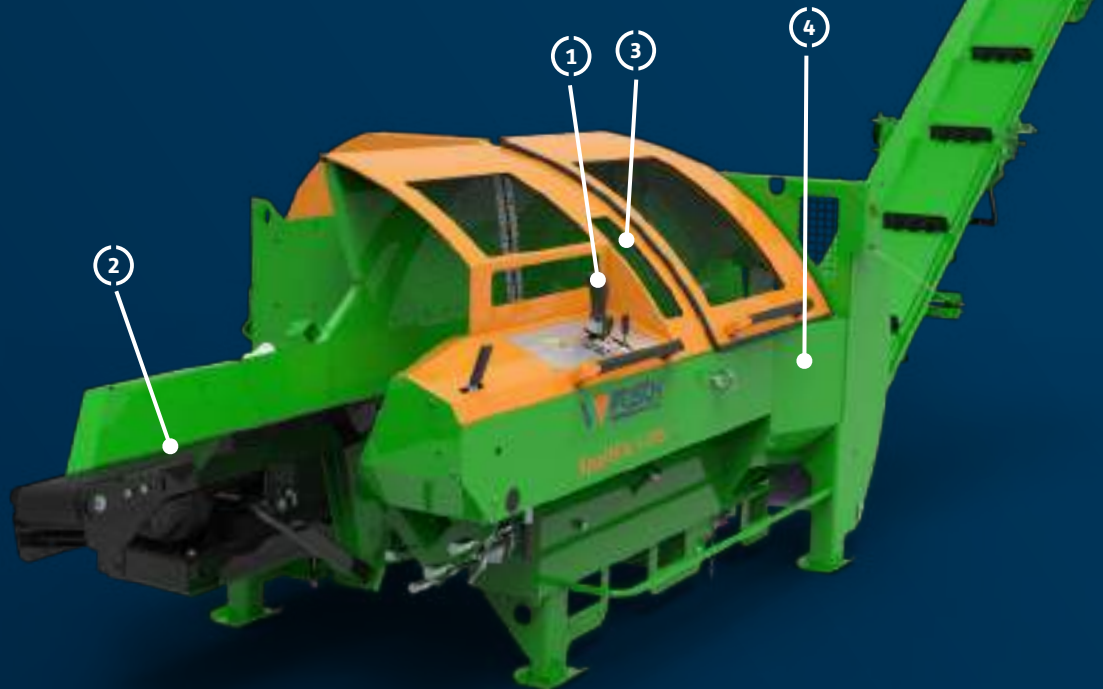


Das **komplette Sägespaltersortiment** finden Sie in der SpaltFix-Produktübersicht oder unter www.posch.com/spaltfix!

Gleich Exemplar anfordern: leibnitz@posch.com

SpaltFix S-415 Multi | SpaltFix S-415 Vario | SpaltFix K-440 Multi
SpaltFix K-540 Multi | SpaltFix K-650 Vario | SpaltFix K-660 a-Vario

SpaltFix S-375 – Mit WIDIA-Kreissäge



SpaltFix S-375

1 Mühelose Steuerung via Joystick



Sobald der Holzstamm den SpaltFix erreicht hat, lässt sich der Schneidspalt-Vorgang sicher und komfortabel über den Joystick bedienen.

2 Kontinuierliche Beschickung



Über das Einzugsband wird der Stamm in Sägeposition gebracht. Der hydraulische Niederhalter und der automatisch lüftende Holzanschlag verhindern ein Klemmen des Holzstammes.

3 Leistungsstarkes WIDIA-Sägeblatt



Für eine höhere Schnittleistung und längere Lebensdauer ist ein verstärktes WIDIA-Sägeblatt mit bis zu 90 cm Durchmesser eingebaut. Ein leiserer und leistungsstärkerer Schneidvorgang ist damit garantiert.

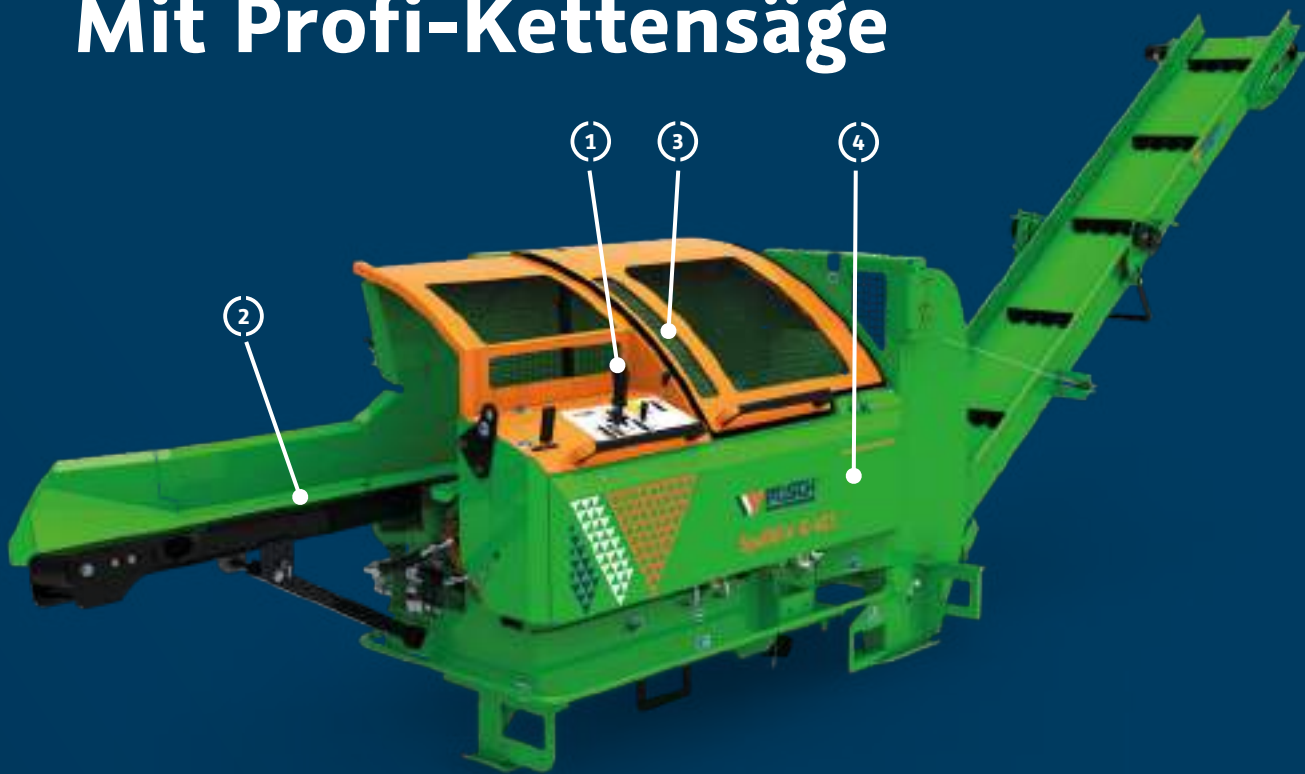
4 Spart deutlich Zeit bei der Brennholzverarbeitung



Mit Autospeed wählt der SpaltFix immer die optimale Spaltgeschwindigkeit abhängig vom Spaltvorgang und zeichnet sich durch einen besonders schnellen Vorlauf und Rücklauf aus.

SpaltFix K-415 – Mit Profi-Kettensäge

400V



SpaltFix K-415

1 Komfortable Bedienung mit 1-Hand-Joystick



Die hydraulisch angetriebene Stammzuführung sowie das Sägespalten werden bequem via 1-Hand-Joystick bedient.

2 Kontinuierliche Beschickung



Über ein 2 m-langes Einzugsband erfolgt die Stammzubringung. Mit dem optionalen, mobilen Kettenlängsförderer wird der Arbeitsablauf noch effizienter.

3 Leistungsstarke Profi-Kettensäge für schnellen und sicheren Schnitt



Die Kettensäge mit einer Länge von 53 cm kürzt Stämme auf eine gewünschte Länge von 20-50 cm. Der Harvester-Sägemotor sowie die Kettenschmierpumpe sind wartungsfrei.


4 Steckspaltmesser für 12 Scheite pro Arbeitsgang



Je nach Steckspaltmesser-variante sind 4, 6, 8 oder 12 Scheite pro Arbeitsgang möglich. Das Messer ist via optionaler Handseilwinde einfach zu wechseln.

Schneiden und Spalten in einem Arbeitsgang

Die kompakten Schneidspalter

- Max. Stammdurchmesser bis 41 cm
- Spaltkraft bis zu 15 t mit Autospeed 
- Für max. 12 Scheite bis 50 cm Länge
- Späneabsauganschluss



 Autospeed



 Autospeed






SpaltFix S-375



SpaltFix K-415

SpaltFix S-375


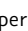

Der leistungsstarke Schneidspalter mit Joystick-Bedienung

SpaltFix	S-375
Stammdurchmesser cm	7-37
Scheitlänge cm	20/25/30/33/35/40/45/50 cm
Scheitanzahl max. pro Arbeitsgang	8
Spaltkraft t	12
Stempelvorauslauf	✓ Autospeed
Spaltmesser-verstellung	hydraulisch
Sägesystem	WIDIA-Sägeblatt ø 90 cm
Transport	Dreipunktaufhängung oder Längsfahrwerk
Steuerungssystem	mechanisch/hydraulisch
Antrieb	 Schlepper  E-Motor  Diesel-Motor

Preise und technische Details → ab Seite 112

SpaltFix K-415

Der leistungsstarke Schneidspalter mit Joystick-Bedienung

SpaltFix	K-415
Stammdurchmesser cm	7-41
Scheitlänge cm	20/25/30/33/35/40/45/50 cm
Scheitanzahl max. pro Arbeitsgang	8 bzw. 12*
Spaltkraft t	15
Stempelvorauslauf	✓ Autospeed
Spaltmesser-verstellung	hydraulisch
Sägesystem	Profi-Kettensäge mit 53 cm Länge
Transport	Dreipunktaufhängung oder Längsfahrwerk
Steuerungssystem	mechanisch/hydraulisch
Antrieb	 Schlepper  E-Motor  Diesel-Motor

Preise und technische Details → ab Seite 116

*eingeschränkt bis D 35/33 cm



Den SpaltFix S-375 in Aktion erleben unter:

www.posch.com/spaltfix-s-375

Der SpaltFix S-375

Schneiden, spalten & verladen mit dem transportablen Alleskönner

Der SpaltFix S-375 ist der ideale Begleiter mit mehr Leistung, wenn es darum geht, ganze Stämme in Scheitholz zu verwandeln.

Mit dem S-375 gelingt die ideale Verbindung aus Leistung und Beweglichkeit. In einem Arbeitsgang entstehen aus Holzstämmen mit bis zu 37 cm Durchmesser acht gleichmäßige Holzscheite, die über das Förderband sofort weiter zur Verladestation transportiert werden. Der hydraulische

Vorschub transportiert das Holz mittels Fördergurt zum hochwertigen WIDIA-Kreissägeblatt. Der hydraulische Niederhalter und der automatisch lüftende

Ideal für Gemeinschaften und Brennholzerzeuger

Holzanschlag verhindern das Verklemmen des Holzes beim Schneidvorgang. Ein nach hinten geneigtes Einzugsband optimiert den Schnitzyklus und bringt eine hohe Schnittleistung auch bei geringeren

Stammdurchmessern. Für einen präzisen Spaltvorgang bringt die hydraulische Spaltmesserverstel-

lung das Messer schnell auf die richtige Höhe. Das Steckmesser kann für 4-, 6- oder 8-fach-Spalten einfach gewechselt werden.



Längsfahrwerk bringt den SpaltFix auf die Straße

Das Schlepperfahrwerk für den S-375 gibt es in zwei unterschiedlichen Ausführungen. Ohne Bremsanlage kann es bis zu max. 10 km/h auf privatem Gelände genutzt werden. Bitte beachten Sie die nationalen Straßenverkehrsgesetze in Europa, die teilweise den Betrieb eines nicht zum Verkehr zugelassenen LoF-Anhängers (ohne Bremsanlage mit einer Geschwindigkeitsbegrenzung) unter gewissen Voraussetzungen auf öffentlichen Straßen ermöglichen. Beim Schlepperfahrwerk bis 25 km/h mit Auflaufbremse und Leuchteinheit ist auch eine Straßenzulassung möglich.



Den SpaltFix in
Aktion erleben unter:
[www.posch.com/
spaltfix](http://www.posch.com/spaltfix)

Der SpaltFix K-415

Das kompakte Leistungspaket mit Kettensäge

Der neue Sägespalter mit Profi-Kettensäge und Joystick-Bedienung für Holzstämmen bis 41 cm Durchmesser.

Durch seinen kompakten Abmessungen und die Dreipunktaufhängung ist der neue SpaltFix K-415 stets an Ihrer Seite. Er sägt, spaltet und verladet Stämme bis zu einem Durchmesser von 41 cm und ist mit Zapfwellenantrieb oder Elektromotor erhältlich. Die hydraulisch angetriebene Stammzuführung erfolgt über ein 2 m-langes Einzugsband. Die Bedienung ist einfach: sie erfolgt über eine

**Leicht zu transportieren
und mit leistungsstarker
Profi-Kettensäge ausgestattet.
Die Vorteile des SpaltFix K-415.**

1-Hand-Joystick-Steuerung. Der Sägevorschub ist ebenfalls hydraulisch mit automatischer Anschlaglütung und Niederhalterfunktion. Die Stämme werden von einer Profi-Kettensäge auf eine Länge von 20 - 50 cm gekürzt. Dabei arbeitet das Sägeschwert mit 12.000 Umdrehungen pro Minute. Es verfügt über eine hydraulische Kettenöltankheizung und einen werkzeuglosen Zugang zum Tausch der Kette.

Schnelle Scheitholzproduktion

4, 6, 8 oder 12 Scheite pro Arbeitsgang

Serienmäßig wird mit dem SpaltFix ein 4-fach Spaltmesser geliefert. Optional ist auch ein 6-, 8- oder 12-fach Messer erhältlich. Letzteres ist ein Ring-Steckspaltmesser für einen maximalen Stammdurchmesser von 35 cm und einer maximalen Scheitlänge von 33 cm.

Einfacher Messerwechsel

Zum leichteren Tausch des Spaltmessers kann optional eine Handseilwinde nachgerüstet werden. Ihr zweites Spaltmesser können Sie in der serienmäßigen Haltevorrichtung parken und haben es so stets griffbereit.



Für einen leichteren Wechsel des Spaltmessers bietet sich eine Handseilwinde optimal an. Artikel Nr. F0004317



Für sauberes Brennholz

Das optional erhältliche Förderbandsieb trennt Schmutz und Spreißel von Ihrem Brennholz. Dadurch werten Sie die Qualität Ihrer produzierten Holzscheite auf und liefern Ihren Kunden saubere Ware. Bei Bedarf lassen sich die gesammelten Späne als Anzündholz weiterverwenden.



Späneabsaugung für einen sauberen Arbeitsplatz

Für den SpaltFix K-415 mit Schlepperantrieb (Type Z) und E-Motor (Type E) ist optional eine Späneabsaugung erhältlich. Das Gebläse transportiert die anfallenden Sägespäne über einen Saugschlauch mit einem Durchmesser von 15 cm ab und sorgt für einen sauberen Arbeitsplatz.

Die Artikelnummern dazu finden Sie auf Seite 117. Erhältlich bei Erstbestellung der Grundmaschine (Absaugung wird hier bereits montiert ausgeliefert) oder als Zubehör zum Nachrüsten.



Den SpaltFix in
Aktion erleben unter:
[www.posch.com/
spaltfix](http://www.posch.com/spaltfix)

Optimale Beschickung für mehr Stundenleistung

Die ideale Arbeitsweise für jede Anwendung

Wesentlich für einen effizienten Ablauf ist bei der Brennholzverarbeitung die richtige Stammversorgung. Abhängig von der Stammlänge können Sie hier aus unterschiedlichen Möglichkeiten wählen.

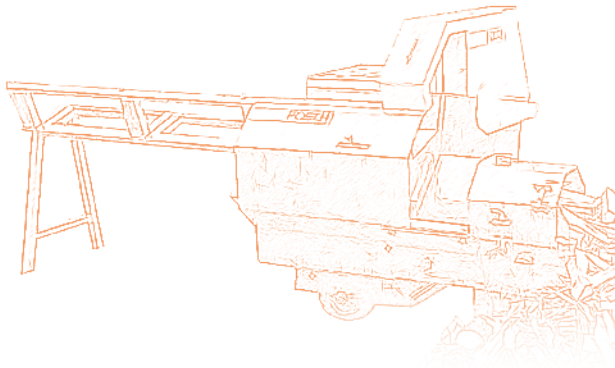
Einsamster Baum

Der Arbre du Ténéré, eine Schirmakazie mitten in der Ténéré-Wüste (Niger), war wichtiger Orientierungspunkt und einziger Baum im Umkreis von 400 Kilometern. Er wurde 1973 von einem LKW umgefahren.

Als Einstiegsmodell bieten wir einen stationären Stammauflagebock mit Hebevorrichtung, der einzelne Stämme bis maximal 2 m Länge und 30 cm Durchmesser vom Boden in die Bearbeitungshöhe hebt. Dieser wird einfach an die Hydraulik angeschlossen, ist leicht transportierbar und Ihr SpaltFix kann so an unterschiedlichen Orten zum Sägespalten eingesetzt werden.

Schneller und effizienter arbeiten mit den richtigen Beschickungssystemen für Stämme von 2 bis 5 Metern

Die Stammbeschickung gibt es in stationärer oder in mobiler Ausführung (Transport über Dreipunkt oder auf Rädern). Hier kann man wählen, ob man einen Längsförderer alleine oder in Kombination mit einem Querförderer einsetzt. Bei letzterem erhöht sich die Effizienz des Arbeitsprozesses entsprechend.



POSCH – HardFact

Die erste Maschine zum Schneiden, Spalten und Verladen von Brennholz hieß noch Scheitermat.

Stationäre Stammbeschickung

Die Querförderer als Stammauflagesystem können auch mit krummen Stämmen oder schlechter Holzqualität gut umgehen und halten die gewünschte Stammzahl für die Weiterverarbeitung vorrätig.

Die flexiblen Lösungen werden höchsten Ansprüchen gerecht und sind in unterschiedlichen Längenausführungen erhältlich. Mit der individuell passenden Kombination aus Kettenförderer und Querförderer sind immer Stämme für den nächsten Arbeitsgang bereit und es wird kontinuierlich mehr Brennholz pro Stunde produziert.

Mobile Stammbeschickung

Wir bieten hierfür zwei Lösungen an: den Kettenlängsförderer mit Stammheber, sowie den mobilen Kettenlängsförderer mit Querförderer. Die zuletzt genannte Option kann bequem – zusätzlich zum Sägespalter – auf privaten Straßen transportiert werden.



Das mobile Beschickungssystem (siehe Seite 120)



Stetige Versorgung mit dem Stammfördersystem, bestehend aus ① Querförderer und ② Längsförderer.



Stammfördersystem mit Kettenförderer

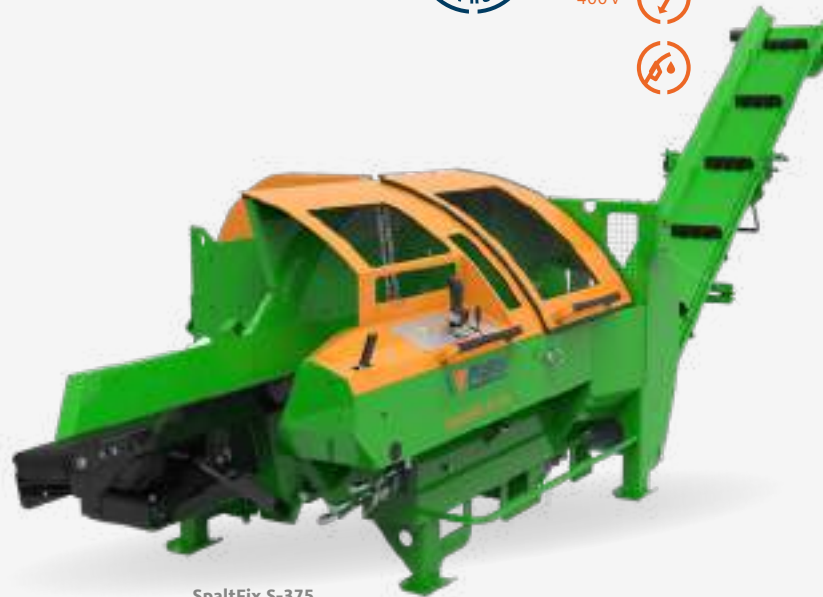
SpaltFix S-375

Der leistungsstarke Sägespalter mit Joystick-Bedienung

- **Stammdurchmesser** 7-37 cm
- **Scheitlänge** 20/25/30/33/35/40/45/50 cm
- **Sägesystem** WIDIA-Sägeblatt ø 90 cm
- **Steckspaltmesser** 4-fach serienmäßig
- **Scheitanzahl max. pro Arbeitsgang** 8
- **Spalkraft** 12 t
- **Hydraulischer Stammvorschub** mit 2 m langem Einzugsband
- **Hydraulischer Sägevorschub** mit automatischer Anschlaglüftung und Niederhalterfunktion
- **Stempelvorlauf/-rücklauf max.** 47/42 cm/s mit Autospeed
- **Späneabsauganschluss** ø 15 cm
- **OnlyCut Funktion**
- **Turbo-Paket** (optional) für höhere Stundenleistung



400V



SpaltFix S-375

SpaltFix S-375

Dieser vollautomatische Schneidspalter in kompakter, leistungsstarker und robuster Bauweise. Das Knickförderband 4m (Artikel Nr. KF4) ist serienmäßig in der Ausstattung enthalten.

! **Spezial**

Artikel-Nr.	Type	Antrieb	max. Stempelgeschw. cm/s Vorlauf Stufe 1/2 Rücklauf	Spalkraft t	Gewicht kg	exkl. MwSt./ inkl. MwSt. €
M3858KF4	Z ¹	Schlepper-Zapfwelle, Kraftbedarf 27 kW, Ölpumpe mit Literleistung 66/140 l/min. bei 480 U/min.	22 / 47 42	12	~ 1.400	20.500,-/ 24.395,-
M3878KF4	ZE22D ^{1 2}	· Schlepper-Zapfwelle · 22 kW-E-Motor 400V, S6, CEE 32A, Druckabschaltpumpe	22 / 47 42	12	~ 1.500	24.000,-/ 28.560,-
M3884KF4	D30	Dieselmotor Hatz 3H50TICD (3 Zylinder), EU stage V, ca. 30 kW bei 1.800 U/min.	22 / 47 42	12	~ 1.700	49.500,-/ 58.905,-

! Frachtkosten € 470,-/559,30 (exkl. MwSt./inkl. MwSt. €)



Gleich dazubestellen: TURBO-Paket

25 % mehr Spaltleistung bei Scheitlängen bis 33 cm durch erweiterte Hydraulikanlage und abschaltbare Spalthubreduzierung. Erhältlich für Type Z und ZE.

Artikel-Nr. A

¹ Schlepperantrieb: Gelenkwelle erforderlich, Dreipunktaufhängung Kat. II

² E-Motor: Motorschutzhalter und Phasenwender

Förderbänder SpaltFix S-375

Wählen Sie die richtige Förderbandlänge. Das Knickförderband 4 m (KF4) ist serienmäßig in der Ausstattung enthalten.

! Spezial

Artikel-Nr.	Bezeichnung	Auswurfhöhe m	Gewicht kg	exkl. MwSt./ inkl. MwSt. €
F0	Minderpreis für hydraulischen Förderbandantrieb (Ventilblock und Hydraulikverrohrung), ohne Förderband. Die unvollständige Maschine darf nicht ohne Förderband – als trennende Schutzeinrichtung zum Spaltbereich – nach EN ISO 13857-Tab. 1 in Betrieb genommen werden!	-	- 200	-2.400,-/ -2.856,-
F15	Minderpreis für einteiliges Auswurförderband 1,5 m, hydraulischer Antrieb	1,0	- 100	-980,-/ -1.166,20
KF4	Knickförderband Länge 4 m, hydraulischer Antrieb, serienmäßig	1,5–2,5	0	0,-/ 0,-
KF5	Aufpreis für Knickförderband Länge 5 m, hydraulischer Antrieb	2,0–3,0	~ 100	700,-/ 833,-

Sonderausstattung SpaltFix S-375

Bei Erstausrüstung inkl. Montage.

! Spezial

Artikel-Nr.	Bezeichnung	Gewicht kg	exkl. MwSt./ inkl. MwSt. €
A	TURBO-Paket für 25% mehr Spaltleistung bei Scheitlängen bis 33 cm: Erweiterung der Hydraulikanlage und einer abschaltbaren Spalthubreduzierung. Erhältlich für Type Z und ZE	~ 15	1.020,-/ 1.213,80
C	Ölkühler für den Dauerbetrieb (ab 4 Stunden) oder bei Einsatz über 30°C Außentemperatur empfohlen. Vorteil: längere Lebensdauer der Hydraulikkomponenten durch geringeren Verschleiß. 3-poliger Dauerstromstecker 12 V vom Schlepper erforderlich!	~ 5	990,-/ 1.178,10
E	Erweiterte Hydraulikanlage für M3858 mit 3-fach Pumpe, Druckabschaltventil und Hydraulikverrohrung für nachträglichen Einbau des E-Antriebes (F0003606)	~ 15	450,-/ 535,50
X	SawControl für die automatische Überwachung der Sägeblattdrehzahl zur Vermeidung von Leistungsspitzen bzw. Überlastung der Säge, inkl. Stundenzähler. Spannungsversorgung (12V) vom Schlepper erforderlich!	~ 5	990,-/ 1.178,10
Z	Zusätzlicher Hydraulikanschluss für SpaltFix S-375 Type Z, 15 l/min., max. 180 bar. Bestehend aus: 3-fach-Hydraulikpumpe, Hydraulikventil, Schnellkupplungen Baugröße 2. Ölkühler: Spannungsversorgung (12V) vom Schlepper erforderlich!	~ 15	1.360,-/ 1.618,40


Spaltnmesser SpaltFix S-375

Für maximalen Stammdurchmesser beim mittigen Spalten.

Artikel-Nr.	Bezeichnung	Gewicht kg	exkl. MwSt./ inkl. MwSt. €
F0001833	Spaltnmesser 4-fach (Ø 0-37 cm), serienmäßig	~ 22	320,-/ 380,80
F0001826	Spaltnmesser 6-fach (Ø 10-37 cm)	~ 24	390,-/ 464,10
F0001832	Spaltnmesser 8-fach (Ø 17-30 cm)	~ 27	480,-/ 571,20

Zubehör SpaltFix S-375

Artikel-Nr.	Bezeichnung	Gewicht kg	exkl. MwSt./ inkl. MwSt. €
F0003602	Anschlagplatte 1,5 cm aus Kunststoff, für Standardlänge -1,5 cm	~ 1	45,-/ 53,55
F0003458	Einzugsverlängerung mit Rolle, 100 cm	~ 22	290,-/ 345,10
F0002942	Stammauflagebock mit Hebevorrichtung für max. 2 m Holzlänge und max. Stammdurchmesser 30 cm	~ 140	1.670,-/ 1.987,30
F0004341	Förderbandsieb mit Spreißelrutsche	~ 1	400,-/ 476,-
F0002955	Leuchteneinheit, aufsteckbar	~ 2	180,-/ 214,20
F0004069	Reduzierung für Späneabsauganschluss von Ø 15 cm auf Ø 10 cm, SpaltFix S-375	~ 1	170,-/ 202,30
F0003606	Nachrüstung für SpaltFix S-375 Type Z auf kombinierten Antrieb - Type ZE22D. Option E erforderlich!	~ 100	3.500,-/ 4.165,-
F0002251	Stundenzähler Z- und ZE-Antrieb (Reed-Kontakt), mit Drehzahlanzeige	~ 1	320,-/ 380,80
F0001898	Tankheizung 230V, erforderlich beim Betrieb bei Umgebungstemperaturen unter 0° C. Vorteil: verbesserter Anlauf der Maschine sowie stark verringerter Verschleiß im Hydrauliksystem	~ 5	680,-/ 809,20
Z2000649	Gelenkwelle Walterscheid W-Line für Schlepperfahrwerk	~ 16	280,-/ 333,20

 **Nützliches Zubehör:** Späneabsauggebläse für einen sauberen Arbeitsplatz (Details siehe Seite 75)

Service- und Verschleißteile SpaltFix S-375

Artikel-Nr.	Bezeichnung	Gewicht kg	exkl. MwSt./ inkl. MwSt. €
Z1300130	WIDIA Kreissägeblatt Ø 90 cm, 96 Zähne, Bohrung 40 mm, 6 mm stark	~ 23	480,-/ 571,20
F0002767	Einzugsgurt	~ 6	390,-/ 464,10
F0004003	Service-Kit (1.000 h): Rastensatz und Filtereinsatz	~ 2	150,-/ 178,50



Stammbeschickung

Die passende Stammbeschickung
zum SpaltFix S-375 finden Sie

ab Seite 119

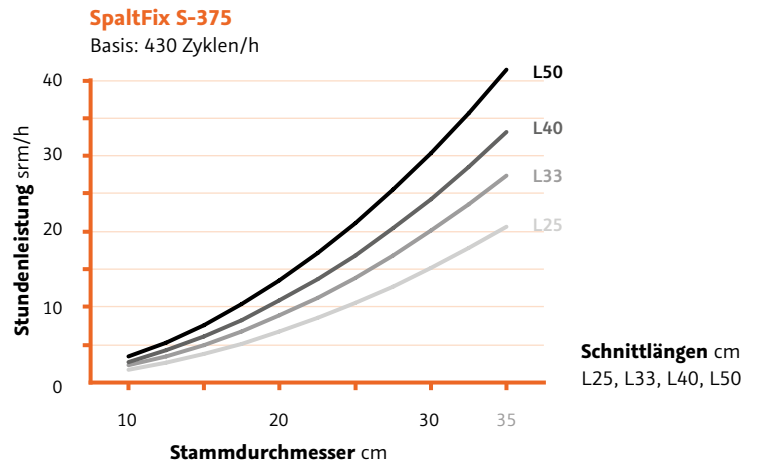
Leistungsberechnungen für SpaltFix S-375

Die angegebene Leistungsberechnung ist ein theoretischer Richtwert. Die erzielbare Leistung ist von Holzart, Beschickung, kontinuierlichem Betrieb etc. abhängig.

Umrechnungstabelle

1 fm ~ 1,4 rm	fm...Festmeter
1 fm ~ 2,0–2,4 srm	rm...Raummeter
1 srm ~ 0,7 rm	srm...Schüttraummeter

Die genaue Umrechnung ist zusätzlich von Holzdurchmesser und Holzlänge abhängig.



Längsfahrwerk bringt den SpaltFix auf die Straße

Das Schlepperfahrwerk für den S-375 gibt es in zwei unterschiedlichen Ausführungen. Ohne Bremsanlage kann es bis zu max. 10 km/h auf privatem Gelände genutzt werden. Bitte beachten Sie die nationalen Straßenverkehrsgesetze in Europa, die teilweise den Betrieb eines nicht zum Verkehr zugelassenen LoF-Anhängers (ohne Bremsanlage mit einer Geschwindigkeitsbegrenzung) unter gewissen Voraussetzungen auf öffentlichen Straßen ermöglichen. Beim Schlepperfahrwerk bis 25 km/h mit Auflaufbremse und Leuchteinheit ist auch eine Straßenzulassung möglich.

SpaltFix S-375 mobil Preisbeispiel

SpaltFix S-375

Antrieb	☺ Schlepper (Artikel Nr. M3858)
Fahrwerk	Schlepperfahrwerk max. 10 km/h (Artikel Nr. T)
Ausstattung	Spaltnmesser 4-fach (serienmäßig)
Förderband	Knickförderband Länge 4 m, serienmäßig (Artikel Nr. KF4)
Stamm- beschickung	Längsförderer zu Fahrwerk (Kettenförderer 3m), Artikel Nr. K3
Gewicht	~ 2.050 kg
Preis ab exkl./ inkl. MwSt. €	27.800,- 33.082,-

! Sie haben weitere Fragen dazu?

→ Gerne stehen Ihnen unsere Außendienstmitarbeiter zur Verfügung!

SpaltFix K-415

Der kompakte Sägespalter mit Profi-Kettensäge

- **Stammdurchmesser** 7–41 cm
- **Scheitlänge** 20/25/30/33/35/40/45/50 cm
- **Sägesystem Profi-Kettensäge** 53 cm (21") und 0,404" Sägekettenteilung
- **Scheitanzahl max. pro Arbeitsgang** 8 bzw. 12*
- **Steckspaltmesser** 4-fach
- **Spalkraft** 15 t
- **Hydraulischer Stammvorschub** mit 2 m langem Einzugsband
- **Hydraulischer Sägevorschub** mit automatischer Anschlaglüftung und Niederhalterfunktion
- **Stempelvorlauf/-rücklauf** max. 32/35 cm/s mit Autospeed
- **Späneabsauganschluss** Ø 15 cm
- **OnlyCut Funktion**
- **Ölkühler**
- **Übergabeklappe**



SpaltFix K-415

*eingeschränkt bis D 35/33 cm

400 V



SpaltFix K-415

Dieser vollautomatische Schneidspalter in kompakter, leistungsstarker und robuster Bauweise. Das Knickförderband 4m (Artikel Nr. KF4) ist serienmäßig in der Ausstattung enthalten.

! **Spezial**

Artikel-Nr.	Type	Antrieb	max. Stempelgeschw. cm/s Vorlauf Stufe 1/2 Rücklauf	Spalkraft t	Gewicht kg	exkl. MwSt./ inkl. MwSt. €
M3890KF4	Z ¹	Schlepper-Zapfwelle, Kraftbedarf 25 kW, Ölpumpe für Säge-/Spalteinheit mit Literleistung 64/122 l/min., Nebenhydraulik 40 l/min. bei Zapfwellendrehzahl 480 U/min. Der Späneauswurf erfolgt in Richtung Schlepper.	17 / 32 35	15	~ 1.500	23.300,-/ 27.727,-
M3892KF4	E22 ²	22 kW-E-Motor 400V, S6, CEE 32A, Ölpumpe für Säge-/Spalteinheit mit Literleistung 64/122 l/min., Nebenhydraulik 20 l/min.	17 / 32 25	15	~ 1.700	25.800,-/ 30.702,-

! Frachtkosten € 470,-/559,30 (exkl. MwSt./inkl. MwSt. €)

Förderbänder SpaltFix K-415

Wählen Sie die richtige Förderbandlänge. Das Knickförderband 4 m (KF4) ist serienmäßig in der Ausstattung enthalten.

! **Spezial**

Artikel-Nr.	Bezeichnung	Auswurf- höhe m	Gewicht kg	exkl. MwSt./ inkl. MwSt. €
F0	Minderpreis für hydr. Förderbandantrieb (Ventilblock und Hydraulikverrohrung) ohne Förderband. Die unvollständige Maschine darf nicht ohne Förderband als trennende Schutzeinrichtung zum Spaltbereich nach EN ISO 13857-Tab. 1 in Betrieb genommen werden!	1,0	~ 150	-2.400,-/ -2.856,-
F15	Minderpreis für einteiliges Auswurfförderband 1,5 m, hydr. Antrieb	-	~ 100	- 980,-/ -1.166,20
KF4	Knickförderband Länge 4 m, hydraulischer Antrieb, serienmäßig	1,5–2,5	~ 1	0,-/ 0,-
KF5	Aufpreis für Knickförderband Länge 5 m, hydraulischer Antrieb	2,0–3,0	~ 100	700,-/ 833,-

¹ Schlepperantrieb: Gelenkwelle erforderlich, Dreipunktaufhängung Kat. II

² E-Antrieb: mit Motorschutzschalter und Phasenwender

Sonderausstattung

Bei Erstausrüstung inkl. Montage.

! Spezial

Artikel-Nr.	Bezeichnung	Gewicht kg	exkl. MwSt./ inkl. MwSt. €
H	Späneabsaugung für Antrieb über Nebenhydraulik. Spänesauganschluss Ø 15 cm. Fix auf Grundmaschine montiert, passend zu Spaltfix K-415 Type Z.	~ 80	2.100,-/ 2.499,-
E	Späneabsaugung inkl. separatem E-Antrieb: 3 kW-E-Motor 400 V, S6, CEE 16A, Spänesauganschluss Ø 15 cm. Fix auf Grundmaschine montiert, passend zu Spaltfix K-415 Type E.	~ 80	1.530,-/ 1.820,70

Spaltmesser

Für maximalen Stammdurchmesser beim mittigen Spalten.

Artikel-Nr.	Bezeichnung	Gewicht kg	exkl. MwSt./ inkl. MwSt. €
F0004320	Spaltmesser 4-fach (Ø 0-41 cm), serienmäßig	~ 25	420,-/ 499,80
F0004321	Spaltmesser 6-fach (Ø 17-41 cm)	~ 35	590,-/ 702,10
F0004322	Spaltmesser 8-fach (Ø 17-41 cm)	~ 40	670,-/ 797,30
F0004323	Ring-Spaltmesser, 12-fach (Ø 17-41 cm), max. Stammdurchmesser 35 cm, max. Scheitlänge 33 cm	~ 38	740,-/ 880,60

Zubehör SpaltFix K-415

Artikel-Nr.	Bezeichnung	Gewicht kg	exkl. MwSt./ inkl. MwSt. €
F0004395	Anschlagplatte 1,5 cm aus Kunststoff, für verkürzte Anschlaglängen (Standardlänge -1,5 cm)	~1	60,-/ 71,40
F0004316	Förderband mit Spreißeirutsche	~ 25	400,-/ 476,-
F0004384	Spänesauganschluss Ø 15 cm für SpaltFix K-415. Optimal für die POSCH Späneabsaugung!	~ 10	140,-/ 166,60
F0004324	Nachrüstsatz für Späneabsaugung mit Antrieb über Nebenhydraulik. Inkl. Späneabsaugung Ø 15 cm. Fix auf Grundmaschine montiert, passend zu Spaltfix K-415 Type Z.	~ 80	2.100,-/ 2.499,-
F0004325	Nachrüstsatz für Späneabsaugung inkl. separatem E-Antrieb: 3 kW-E-Motor 400 V, S6, CEE 16A, inkl. Spänesauganschluss Ø 15 cm, auf Grundmaschine montiert, passend zu Spaltfix K-415 Type E.	~ 80	1.570,-/ 1.868,30
F0004317	Spaltmesser-Wechselvorrichtung	~ 80	300,-/ 357,-
F0004319	LED Leuchteinheit mit Magnethalterung	~ 2	180,-/ 214,20
F0001806	Stundenzähler für Maschinen mit Zapfwellenantrieb, mit Drehzahlanzeige	~ 1	330,-/ 392,70
F0001898	Tankheizung 230V, erforderlich beim Betrieb bei Umgebungstemperaturen unter 0° C. Vorteil: verbesserter Anlauf der Maschine sowie stark verringerter Verschleiß im Hydrauliksystem	~ 5	680,-/ 809,20
Z2000649	Gelenkwelle Walterscheid W-Line	~ 16	280,-/ 333,20

(i) Nützliches Zubehör: Späneabsauggebläse für einen sauberen Arbeitsplatz (Details siehe Seite 75)

Service- und Verschleißteile SpaltFix K-415

Artikel-Nr.	Bezeichnung	Gewicht kg	exkl. MwSt./ inkl. MwSt. €
Z1370106	Schwert Oregon 21"	~ 3	100,-/ 119,-
Z1370108	Schwert Cannon Superbar 21" (3x längere Lebensdauer als herkömmliche Kettensägeschwerter)	~ 6	140,-/ 166,60
Z1350103	Oregon MS-Kette 0,404"-1,6 mm, 70 Treibglieder	~ 1	30,-/ 35,70
Z1913701	Antriebskettenrad OR12-104	~ 1	12,-/ 14,28
F2107138	Antriebsritzel Hydraulikmotor	~ 1	50,-/ 59,50
F0002767	Einzugsurt	~ 6	390,-/ 464,10
F0004318	Service-Kit (1.000 h): Rastensatz und Filtereinsatz	~ 2	150,-/ 178,50
F0004328	Wartungs-Kit Kettensäge: 1 Schwert, 3 Ketten, 1 Antriebskettenrad	~ 6	280,-/ 333,20
F0004396	Wartungs-Kit Kettensäge Cannon: 1 Schwert, 3 Ketten, 1 Antriebskettenrad (3x längere Lebensdauer als herkömmliche Kettensägeschwerter)	~ 6	255,-/ 303,45

Leistungsberechnungen für SpaltFix K-415

Die angegebene Leistungsberechnung ist ein theoretischer Richtwert. Die erzielbare Leistung ist von Holzart, Beschickung, kontinuierlichem Betrieb etc. abhängig.

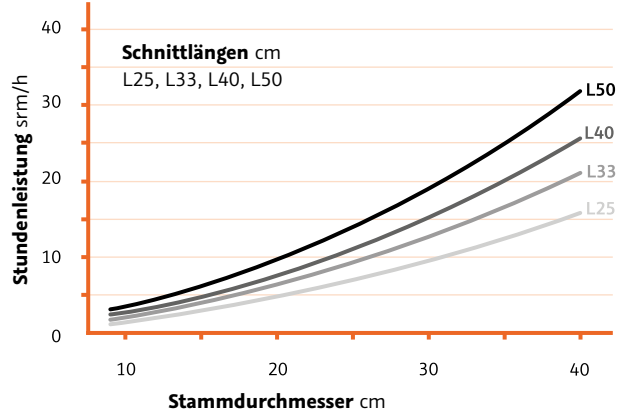
Umrechnungstabelle

1 fm ~ 1,4 rm	fm...Festmeter
1 fm ~ 2,0–2,4 srm	rm...Raummeter
1 srm ~ 0,7 rm	srm...Schüttraummeter

Die genaue Umrechnung ist zusätzlich von Holzdurchmesser und Holzlänge abhängig.

SpaltFix K-415

Basis: 360 Zyklen/h, 80% Auslastung



Stets an Ihrer Seite

Der SpaltFix K-415 ist aufgrund seiner kompakten Abmessungen leicht über die Dreipunktaufhängung am Schlepper zu transportieren. Damit produzieren Gemeinschaften und Brennholzerzeuger überall das gewünschte Scheitholz.

Mit dem neuen Längsfahrwerk kann der Sägespalter auch auf Straßen transportiert werden. Ebenso ist die Stammbeschickung auf Rädern erhältlich.

SpaltFix K-415 mobil Preisbeispiel

SpaltFix K-415

Antrieb	☺ Schlepper (Artikel Nr. M3890)
Fahrwerk	Schlepperfahrwerk max. 10 km/h (Artikel Nr. T)
Ausstattung	Spaltnmesser 4-fach (serienmäßig)
Förderband	Knickförderband Länge 4 m, serienmäßig (Artikel Nr. KF4)
Stamm- beschickung	Längsförderer zu Fahrwerk (Kettenförderer 3m), (Artikel Nr. K3)
Gewicht	~ 2.380 kg
Preis ab exkl./ inkl. MwSt. €	31.200,- 37.128,-

! Sie haben weitere Fragen dazu?

→ Gerne stehen Ihnen unsere Außendienstmitarbeiter zur Verfügung!

Stammbeschickung SpaltFix S-375 / K-415

Längsförderer

Wählen Sie abhängig von Stammlänge aus unterschiedlichen Ausführungen. Der Hydraulikantrieb erfolgt über den Sägespalter SpaltFix. Die maximale Stammlänge ist abhängig von der Wahl des Querförderers.

Artikel-Nr.	Bezeichnung	Stammlänge m	A m	Gewicht kg	exkl. MwSt./ inkl. MwSt. €
F0002227E	Hydraulischer Kettenförderer 2 m, min. Stammlänge 0,5 m	0,5 - 2,5	2	~ 250	3.200,-/ 3.808,-
F0002228E	Hydraulischer Kettenförderer 3 m, min. Stammlänge 0,5 m	0,5 - 4,0	3	~ 300	3.600,-/ 4.284,-
F0002229E	Hydraulischer Kettenförderer 4 m, min. Stammlänge 0,5 m	0,5 - 5,0	4	~ 440	4.000,-/ 4.760,-
F0002594	Hydraulischer Walzenförderer 3 m, min. Stammlänge 1,5 m.	1,5 - 4,0	3	~ 600	5.500,-/ 6.545,-
F0002334	Hydraulischer Walzenförderer 4 m, min. Stammlänge 1,5 m.	1,5 - 5,0	4	~ 815	6.100,-/ 7.259,-

! **Spezial**

! Frachtkosten € 470,-/559,30 (exkl. MwSt./inkl. MwSt. €)

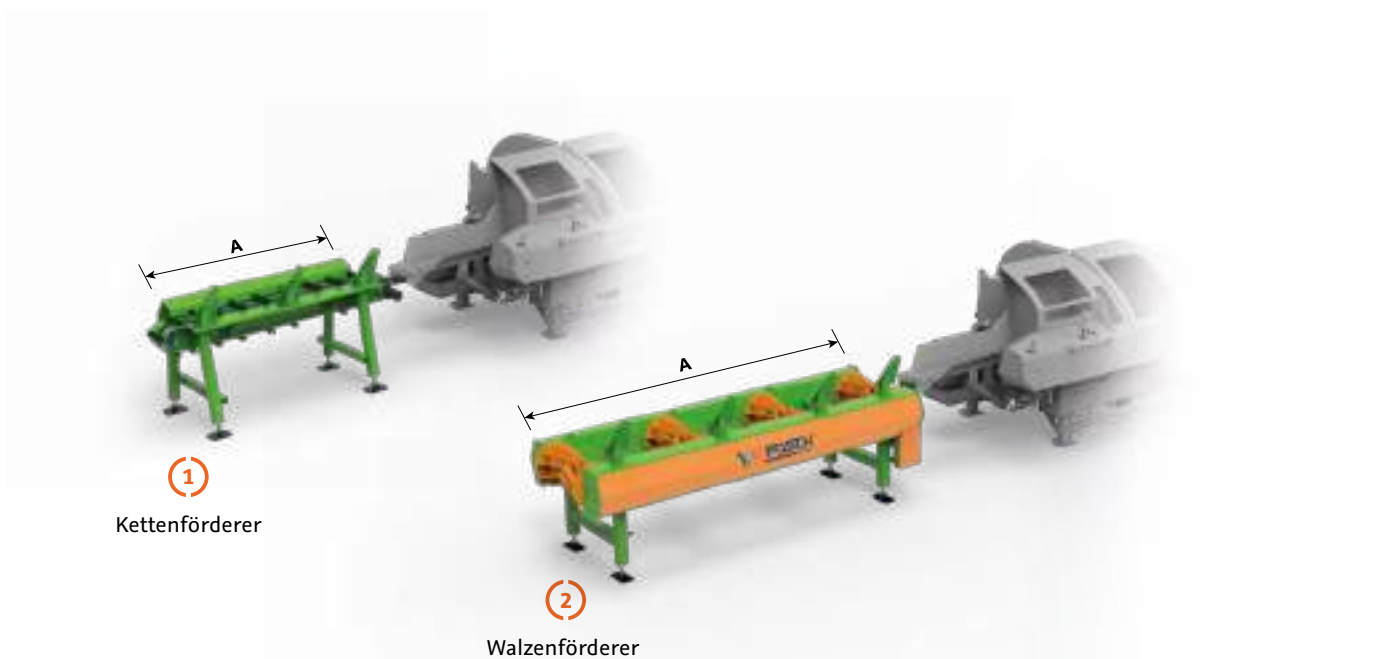
Querförderer

Wählen Sie ergänzend zum gewählten Längsförderer den passenden Querförderer. Der Hydraulikantrieb erfolgt über den Sägespalter SpaltFix.

Artikel-Nr.	Bezeichnung	Stammlänge m	B m	C m	Anzahl der Kettenstränge	Gewicht kg	exkl. MwSt./ inkl. MwSt. €
F0002141	Querförderer 3 m - 3 Stränge zu je 2,2 m passend zu Stamm-Längsförderer 4 m, für Stammlängen von 1,5 - 4,0 m. Max. Belastung 2,6 fm bzw. 1,5 t/m.	1,5 - 4,0	2,2	1,4 / 1,4	3	~ 780	7.000,-/ 8.330,-
F0002166	Querförderer 3 m - 3 Stränge zu je 3,2 m passend zu Stamm-Längsförderer 4 m, für Stammlängen von 1,5 - 4,0 m. Max. Belastung 3,8 fm bzw. 1,5 t/m.	1,5 - 4,0	3,2	1,4 / 1,4	3	~ 1.130	8.800,-/ 10.472,-
F0002167	Querförderer 3 m - 3 Stränge zu je 4,2 m passend zu Stamm-Längsförderer 4 m, für Stammlängen von 1,5 - 4 m. Max. Belastung 5 fm bzw. 1,5 t/m.	1,5 - 4,0	4,2	1,4 / 1,4	3	~ 1.300	10.500,-/ 12.495,-

! **Spezial**

! Frachtkosten € 470,-/559,30 (exkl. MwSt./inkl. MwSt. €)



Kettenförderer

Walzenförderer

Stammbeschickungs-Fördersystem

Wesentlich für einen effizienten Ablauf ist bei der Brennholzaufbereitung die richtige Stammversorgung. Wählen Sie abhängig von Stammlänge aus unterschiedlichen Ausführungen. Bitte beachten Sie die max. Beladungsmengen – diese ist unabhängig von der Anzahl der Kettenstränge.

! Spezial

Artikel-Nr.	Bezeichnung	max. Stammlänge m	A m	B m	C m	Anzahl der Kettenstränge	Gewicht kg	exkl. MwSt./inkl. MwSt. €
F0002257E	Kettenförderer 2 m + Querförderer 2,2 m, für Stammlängen von 1,7 - 2,5 m. Max. Belastung 2,6 fm bzw. 1,5 t/m.	1,7 - 2,5	2	2,2	1,55	2	~ 525	6.850,-/ 8.151,50
F0002259E	Kettenförderer 2 m + Querförderer 2,2 m, für Stammlängen von 1,0 - 2,5 m. Max. Belastung 2,6 fm bzw. 1,5 t/m.	1,0 - 2,5	2	2,2	0,78/0,78	3	~ 625	8.150,-/ 9.698,50
F0002260E	Kettenförderer 2 m + Querförderer 3,2 m, für Stammlängen von 1,7 - 2,5 m. Max. Belastung 3,8 fm bzw. 1,5 t/m.	1,7 - 2,5	2	3,2	0,78/0,78	3	~ 735	9.950,-/ 11.840,50
F0002258E	Kettenförderer 2 m + Querförderer 3,2 m, für Stammlängen von 1,0 - 2,5 m. Max. Belastung 3,8 fm bzw. 1,5 t/m.	1,0 - 2,5	2	3,2	1,55	2	~ 720	8.050,-/ 9.579,50
F0002235E	Kettenförderer 2 m + Querförderer 4,2 m, für Stammlängen von 1,7 - 2,5 m. Max. Belastung 5 fm bzw. 1,5 t/m.	1,7 - 2,5	2	4,2	1,55	2	~ 695	9.400,-/ 11.186,-
F0002261E	Kettenförderer 2 m + Querförderer 4,2 m, für Stammlängen von 1,0 - 2,5 m. Max. Belastung 5 fm bzw. 1,5 t/m.	1,0 - 2,5	2	4,2	0,78/0,78	3	~ 885	11.850,-/ 14.101,50
F0002225E	Kettenförderer 3 m + Querförderer 2,2 m, für Stammlängen von 1,5 - 3,5 m. Max. Belastung 2,6 fm bzw. 1,5 t/m.	1,5 - 3,5	3	2,2	1,2/1,2	3	~ 770	8.800,-/ 10.472,-
F0002236E	Kettenförderer 3 m + Querförderer 3,2 m, für Stammlängen von 1,5 - 3,5 m. Max. Belastung 3,8 fm bzw. 1,5 t/m.	1,5 - 3,5	3	3,2	1,2/1,2	3	~ 910	10.700,-/ 12.733,-
F0002262E	Kettenförderer 3 m + Querförderer 4,2 m, für Stammlängen von 1,5 - 3,5 m. Max. Belastung 5 fm bzw. 1,5 t/m.	1,5 - 3,5	3	4,2	1,2/1,2	3	~ 1.080	12.450,-/ 14.815,50
F0002238E	Kettenförderer 4 m + Querförderer 2,2 m, für Stammlängen von 1,5 - 5,0 m. Max. Belastung 2,6 fm bzw. 1,5 t/m.	1,5 - 5,0	4	2,2	1,2/1,2/1,2	4	~ 1.020	10.300,-/ 12.257,-
F0002263E	Kettenförderer 4 m + Querförderer 3,2 m, für Stammlängen von 1,5 - 5,0 m. Max. Belastung 3,8 fm bzw. 1,5 t/m.	1,5 - 5,0	4	3,2	1,2/1,2/1,2	4	~ 1.150	12.250,-/ 14.577,50
F0002264E	Kettenförderer 4 m + Querförderer 4,2 m, für Stammlängen von 1,5 - 5,0 m. Max. Belastung 5 fm bzw. 1,5 t/m.	1,5 - 5,0	4	4,2	1,2/1,2/1,2	4	~ 1.350	13.800,-/ 16.422,-
B	Bedienerseitiger Anbau des Querförderers						~ 1	0,-/ 0,-

! Frachtkosten € 420,-/499,80 (exkl. MwSt./inkl. MwSt. €)

Transportables Fördersystem

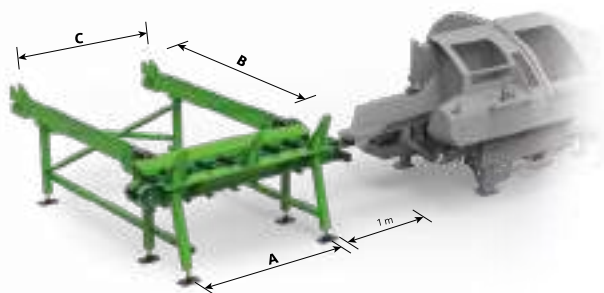
Für max. Stammdurchmesser 40 cm. Wesentlich für einen effizienten Ablauf ist bei der Brennholzaufbereitung die richtige Stammversorgung.

! Spezial

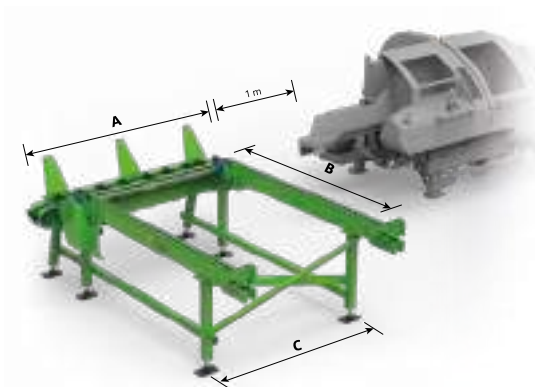
Artikel-Nr.	Bezeichnung	Stammlänge m	A m	Gewicht kg	exkl. MwSt./inkl. MwSt. €
F0002227EDH	Mobiler Kettenlängsförderer 2 m mit Stammhebevorrichtung und Dreipunktaufhängung, für Stammlängen von 2 - 2,5 m.	2-2,5	2	~ 380	4.900,-/ 5.831,-
F0004208	Mobiler Kettenlängsförderer 2 m mit Querförderer 2,2 m und Fahrwerk mit Kugelkupplung am SpaltFix, für Stammlängen von 2 - 2,5 m. Transport auf öffentlichen Straßen nicht zulässig, nur für Nutzung am privaten Gelände (z.B. Holzplatz).	2-2,5	3	~ 1.035	8.600,-/ 10.234,-

! Frachtkosten € 420,-/499,80 (exkl. MwSt./inkl. MwSt. €)

Stammbeschickungs-Fördersystem

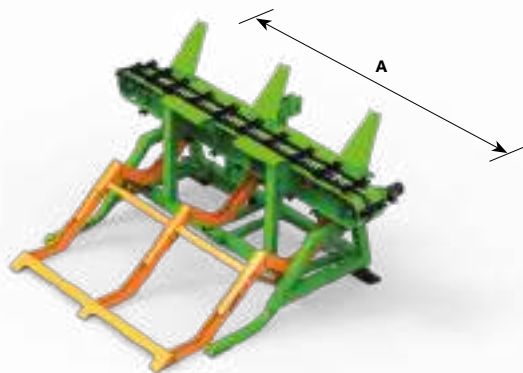


Stammfördersystem



Stammfördersystem mit bedienerseitigem Anbau des Querförderers (Option B)

Transportables Fördersystem



Kettenlängsförderer mit Stammheber
(Artikel-Nr. F000222EDH)



Kettenlängsförderer mit Querförderer und Fahrwerk
(Artikel-Nr. F0004208)



Scheithandling mit wahrer Effizienz

Mit den POSCH Lösungen erweitern Sie Ihre Produktion und erhöhen die Qualität Ihres Brennholzes.

Fördern, reinigen, verpacken und verladen war nie leichter. Nahtlos greifen dabei die einzelnen Schritte ineinander über. Durch die hohe Stundenleistung und die große Aufnahmeleistung stehen auch große Anlagen nicht mehr still und Sie gewinnen Stunde um Stunde mit höherer Scheitqualität an Profitabilität.



Förderbänder
Die Weitergabelösung
siehe Seite 125



Bündelvorrichtung
Die Holzlagerklassiker
siehe Seite 128



PackFix Hydro
Die Verpackungsmaschine
siehe Seite 130



LogFix S/L/XL
Der Reinigungsprofi
siehe Seite 135



LogFill & LogFill PLUS
Der Zwischenspeicher
siehe Seite 139

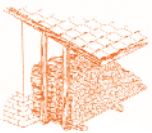


POSCH Lösungen für
besseres Scheithandling
[www.posch.com/
scheithandling](http://www.posch.com/scheithandling)

Brennholz verladen und verpacken

Mehr Effizienz rund ums Holz

Mit den durchdachten Scheithandling-Lösungen von POSCH haben Sie Kurz- und Meterholz besser im Griff. Damit wird fördern, reinigen, verladen und verpacken deutlich leichter.



Brennholz richtig trocknen

Gute Belüftung ist ganz entscheidend für gewinnbringendes und effizientes Brennholz. Ausreichende Zwischenräume verhindern, dass sich holzabbauende Pilze breit machen können.

Hohe Produktqualität und große Stundenleistung sind das erklärte Ziel bei der Entwicklung von POSCH-Geräten für besseres Scheithandling. Bei vielen unserer halb- und vollautomatischen Sägen und Schneidspalter sind transportable Knickförderbänder oder ähnlich sinnvolle Lösung bereits in die Maschine integriert. Bei allen anderen sind die entsprechenden Grundlagen für die passenden Erweiterungen geschaffen. Weitere Förderbänder, Zwischenspeicher oder Verpackungs-Systeme lassen sich so nahtlos miteinander verbinden.

Sauberes Scheitholz in hoher Qualität erzielt einen besseren Preis am Markt und macht die Brennholzaufbereitung rentabler.

Alle Geräte können Sie flexibel je nach den individuellen Bedürfnissen zusammenstellen, die Helfer verrichten in jedem Fall verlässlich ihre Arbeit, auf Wunsch durch die hohe Flexibilität und Transportabilität auch außerhalb des Hofes. Gemeinsam mit den automatischen Sägen und natürlich besonders mit den Schneidspaltern der SpaltFix Serien entsteht damit die größtmögliche Effizienz. Weniger Handarbeit und weniger Bediener erhöhen den Gewinn bei der Holzaufbereitung deutlich.

Bringen Sie mehr weiter

Brennholz besser bewegen

Mit den leistungsstarken Förderbändern von POSCH in unterschiedlichen Längen bringen Sie Scheite schneller ans Ziel.

Förderbänder 4/5 m

Ideal zum Verladen von fertigem Brennholz von Wippsägen und Kurzholzspaltern. Durch die Luftgummiräder und die serienmäßige Schlepperdeichsel sind diese Förderbänder überall einsatzbereit. Die Neigung des Förderbands kann einfach und schnell mit einer Handwinde auf die jeweiligen Bedürfnisse eingestellt werden.

Förderbänder mit mehr Leistung bis 8 m Länge

Die Spezialisten für mehr Geschwindigkeit und eine höhere Stundenleistung leiten die Scheite weiter zum LogFix-Reiniger, LogFill-Zwischenspeicher oder zum PackFix-System. Durch die breite Ausführung und das Förderband bis zu einer Länge von 8 m überbrücken diese Förderbänder alle Distanzen. Ideal natürlich zum Verladen von fertigen Scheiten aus den SpaltFix-Brennholzstraßen. Jedes Förderband passt sich dabei genau seinem Einsatzzweck an, alle sind schwenkbar und höhenverstellbar. Die Bandneigung lässt sich mechanisch in Stufen oder auf Wunsch auch stufenlos hydraulisch einstellen. Mithilfe der großen Luftgummiräder lässt sich jedes Förderband leicht bewegen und kann sich dadurch besser allen Situationen anpassen.



Das Förderband 4/5 m bringt es auf eine Auswurfhöhe von bis zu 3,3 m bei einer Förderband-Geschwindigkeit von 50 cm/s. Das Förderband 6/8 m erreicht eine Auswurfhöhe von bis zu 5 m bei einer Förderband-Geschwindigkeit von 70 cm/s (Symbolbilder).



Förderbänder Übersicht

Wählen Sie das passende Förderband.

	4/5 m FBX ^①	4/5 m FSX	6/8 m FSX
Länge m	4 / 5	4 / 5	6 / 8
Auswurfhöhen je Länge von / bis	1,0 – 2,7 m / 1,1 – 3,3 m	1,46 – 3,0 m / 1,73 – 3,7 m	2,45 – 3,70 m / 3,20 – 4,80 m
Gurtbreite cm	30	55	55
Gurtbauweise	Einzelemente	Einzelemente	einteiliger Gummigurt
Luftgummiräder ø cm	40	40	40
kombinierbar mit	Wippsägen, Kurzholzspalter und andere POSCH-Geräte (außer Schneidspalter)	Schneidspalter	Schneidspalter
Förderband-Geschwindigkeit cm/s	50	70	70
Deichsel	✓		○

① Förderbandneigung zwischen 10° und 40° mit Handseilwinde verstellbar

○ optional verfügbar

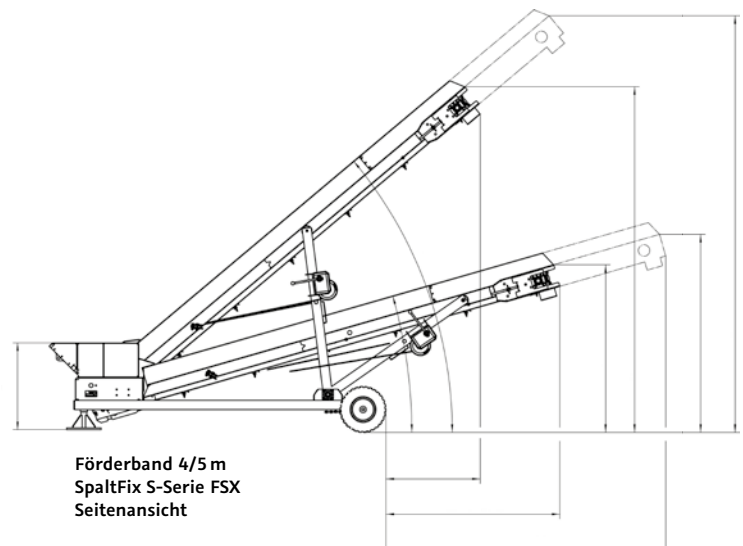
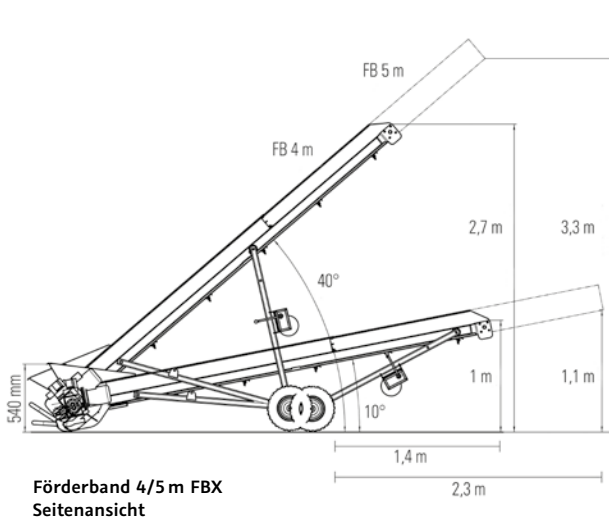
✓ serienmäßig

Förderbänder 4/5 m FBX

Fördergurtbreite 30 cm. Zum Verladen von fertigem Brennholz von Wippsägen, Kurzholzspaltern und anderen POSCH-Geräten. Nicht für SpaltFix-Modelle, Schneidspalter und Hackschnitzel geeignet.

Artikel-Nr.	Type	Antrieb	Auswurfhöhe max. m	Gewicht kg	exkl. MwSt./inkl. MwSt. €
M8150	4 m E0,75-400	0,75 kW-E-Motor 400V, S6, CEE 16A	2,7	~ 232	3.050,- / 3.629,50
M8152	4 m E0,75-230	0,75 kW-E-Motor 230V, S6	2,7	~ 224	3.100,- / 3.689,-
M8100	4 m PS	Schlepperhydraulik, Hydraulikmuffe Baugröße 3, Literleistung 16 l/min. – max. 130 bar	2,7	~ 262	2.950,- / 3.510,50
M8155	5 m E0,75-400	0,75 kW-E-Motor 400V, S6, CEE 16A	3,3	~ 252	3.500,- / 4.165,-
M8157	5 m E0,75-230	0,75 kW-E-Motor 230V, S6	3,3	~ 254	3.550,- / 4.224,50
M8105	5 m PS	Schlepperhydraulik, Hydraulikmuffe Baugröße 3, Literleistung 16 l/min. – max. 130 bar	3,3	~ 250	3.400,- / 4.046,-

! Frachtkosten € 420,-/499,80 (exkl. MwSt./inkl. MwSt. €)



Förderbänder 4/5 m und 6/8 m FSX zu SpaltFix

Fördergurtbreite 55 cm und Förderbandgeschwindigkeit 70 cm/s zum schnellen Verladen von fertigem Brennholz mit den leistungsfähigen SpaltFix Modellen.

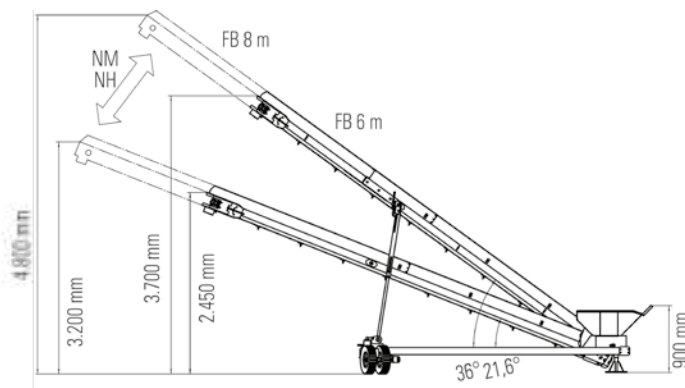
! Spezial

Artikel-Nr.	Type	Antrieb	Auswurfhöhe max. m	Gewicht kg	FB-Neigung und Schwenkung mechanisch	FB-Neigung und Schwenkung hydraulisch	exkl. MwSt./inkl. MwSt. €
M8192	4 m/E4-400 man. 3x 400V, 50Hz	4 kW-E-Motor 400V, S6, CEE 16A, Förderband-Neigung und -Schwenkung mechanisch	1,4 – 2,9	~ 590	✓		8.250,-/ 9.817,50
M8197	5 m/E4-400 man. 3x 400V, 50Hz	4 kW-E-Motor 400V, S6, CEE 16A, Förderband-Neigung und -Schwenkung mechanisch	1,6 – 3,5	~ 640	✓		8.750,-/ 10.412,50
M8134S	6 m/E4-400 man. 3x 400V, 50Hz	4 kW-E-Motor 400V, S6, CEE 16A, Förderband-Neigung und -Schwenkung mechanisch	2,5 – 3,9	~ 810	✓		11.550,-/ 13.744,50
M8166S	6 m/E5,5-400 hydr. 3x 400V, 50Hz	5,5 kW-E-Motor 400V, S6, CEE 16A, Förderband-Neigung und -Schwenkung hydraulisch	2,5 – 3,9	~ 980		✓	14.650,-/ 17.433,50
M8143S	8 m/E4-400 man. 3x 400V, 50Hz	4 kW-E-Motor 400V, S6, CEE 16A, Förderband-Neigung und -Schwenkung mechanisch	3,0 – 5,0	~ 1.015	✓		13.600,-/ 16.184,-
M8176S	8 m/E5,5-400 hydr. 3x 400V, 50Hz	5,5 kW-E-Motor 400V, S6, CEE 16A, Förderband-Neigung und -Schwenkung hydraulisch	3,0 – 5,0	~ 1.152		✓	16.700,-/ 19.873,-

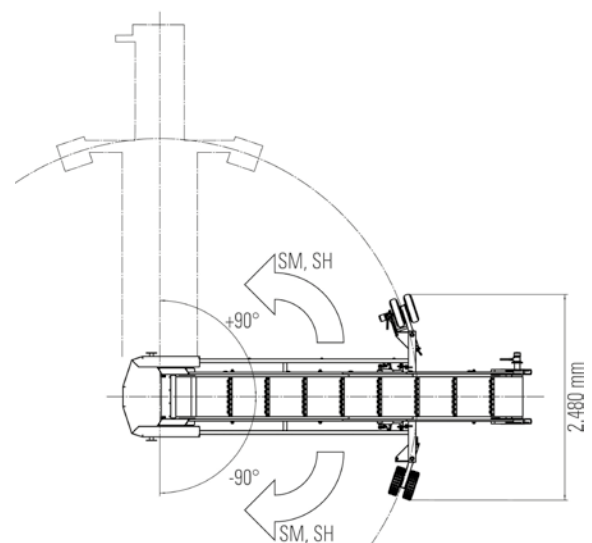
! Frachtkosten € 490,-/**583,10** (exkl. MwSt./inkl. MwSt. €)

Zubehör Förderband 6/8m FSX zu SpaltFix

Artikel-Nr.	Bezeichnung	exkl. MwSt./inkl. MwSt. €
F0002427	Stützräder links und rechts zum Transport, nur bei Schwenkausführung möglich	420,-/ 499,80
F0003578	Deichsel, nur bei Schwenkausführung möglich	380,-/ 452,20



Förderband 6/8 m FSX
Seitenansicht



Förderband 6/8 m FSX
Grundriss

Die klassische Holzlagerung

Die ideale Ergänzung zu allen Holzspaltern

Praktische Bündelvorrichtungen machen Kurz- und Meterholz sofort lagerfähig und transportfertig und ermöglichen einfaches Handling.

Bündelvorrichtung für Halb- und Meterholz

Macht die Handhabung von Scheiten besonders einfach. Nach dem Aufladen helfen die vier serienmäßigen Bandführungen das Holz auf ein oder zwei Bündel zu bündeln. Mithilfe des Spanngeräts wird das Holzbündel sicher verschlossen. Die Schlepperhydraulik senkt die Vorrichtung ab, nach dem Öffnen des Verschlusshebels rollen die Bündel mühelos heraus. Bei einer Scheitlänge von 1 m hat jedes einzelne Bündel einen Inhalt von etwa einem Raummeter.

Bündelvorrichtung Pressgarn

Besonders komfortabel und günstig wird das Scheithandling mit dieser Lösung. Sie senkt den Preis für die Bündelung des Meterholzpakets auf unter einen Euro. Pressgarn-Schnur ist einfach zu handhaben und umweltfreundlich, eine Handseilwinde ermöglicht komfortables Spannen und Verdichten, weiteres Werkzeug wird damit überflüssig. Eine dämpfende Anschlagwand für leiseres Arbeiten ist serienmäßig mit dabei.



Die Bündelvorrichtung als ideale Ergänzung zu allen Holzspaltern: Spannt Halb- und Meterholz mit Kompositband.

Bündelvorrichtung mit Pressgarnschnur ist einfach zu handhaben und unproblematisch in der Entsorgung.



Bündelvorrichtung mit Kompositband

Die ideale Ergänzung zu allen Holzspaltern: Spannt Halb- und Meterholz mit Kompositband

Artikel-Nr.	Bezeichnung	Gewicht kg	exkl. MwSt./ inkl. MwSt. €
M7200	Bündelvorrichtung mit Dreipunktaufhängung Kat. I + II, Anschlag-Holzplatte zum gleichmäßigen und exakten Füllen der Holzscheite in der Bündelvorrichtung	~ 214	1.700,-/ 2.023,-

! Frachtkosten € 120,-/**142,80** (exkl. MwSt./inkl. MwSt. €)

Zubehör Bündelsystem – Kompositband

Hält Scheite sicher zusammen.

Artikel-Nr.	Bezeichnung	exkl. MwSt./ inkl. MwSt. €
F0003531	Komposit-Komplett-Set bestehend aus: • Spanngerät • Bandabroller, fahrbar • Komposit-Umreifungsband 1,9 cm Breite, 2 Rollen à 500 m Länge • 1.000 Stk. Verschlussschnallen, verzinkt	440,-/ 523,60
F0003532	Komposit-Set ohne Bandabroller bestehend aus: • Spanngerät • Komposit-Umreifungsband 1,9 cm Breite, 2 Rollen à 500 m Länge • 1.000 Stk. Verschlussschnallen, verzinkt	325,-/ 386,75
F0002557	Abroller-Set	215,-/ 255,85
Z9700051	Spanngerät	115,-/ 136,85
Z9700056	Bandabroller, fahrbar	165,-/ 196,35
Z9700064	Komposit-Umreifungsband 1,9 cm Breite, 2 Rollen à 500 m Länge. Plastifiziertes Textilband, speziell für scharfkantige Produkte und Verwendung bei tiefen Temperaturen, hohe UV-Beständigkeit, hohe Reißfestigkeit.	165,-/ 196,35
Z9700080	Verschluss-Schnallen verzinkt (1.000 Stk./Packung), passend zu Komposit-Umreifungsband (Z9700064)	70,-/ 83,30
F0001829	Dämpfende Anschlagwand aus Holz (lärmindernd)	190,-/ 226,10

Bündelvorrichtung – Pressgarn

Werkzeuglos mit Pressgarn vorspannen und bündeln.

Artikel-Nr.	Bezeichnung	Gewicht kg	exkl. MwSt./ inkl. MwSt. €
M7205	Bündelvorrichtung Pressgarn mit 2.000 m Pressgarn-Schnur	~ 220	2.350,-/ 2.796,50

! Frachtkosten € 120,-/**142,80** (exkl. MwSt./inkl. MwSt. €)

Zubehör Bündelvorrichtung – Pressgarn

Fybron für Meterholz mit Pressgarn

Artikel-Nr.	Bezeichnung	exkl. MwSt./ inkl. MwSt. €
F0003171	2 Rollen Pressgarn-Schnur, ca. 1.040 bis 1.050 m/Rolle (ca. 90 Bündel)	85,-/ 101,15



POSCH Lösungen für
besseres Scheithandling
[www.posch.com/
scheithandling](http://www.posch.com/scheithandling)

Stationär, mobil oder universal: Der PackFix

Trocknen, lagern und liefern von Brennholz in der perfekten Verpackung



Schneller den Bedarf decken

Auch gut gelagertes Scheitholz verliert durch die natürlichen Abbauprozesse bis zu 3% seines Brennwertes pro Jahr und sollte dementsprechend bald verbraucht werden.

Das PackFix-System ist die schnelle und effiziente Lösung für die Scheitverpackung und sorgt für eine schnelle Trocknung der produzierten Scheite.

Für Scheitholz bis 50 cm Länge bietet der PackFix die ideale Verpackungsweise. Die Trommel wird über ein Förderband mit Holzscheiten befüllt und speichert einen Raummeter Holz. Danach hebt der hydraulische Schwenkarm die Trommel, während die Holzscheite mit dem Rotationsarm umwickelt werden. Sind alle Scheite im Netz verpackt, wird es am oberen Ende einfach abgeschnitten und verknotet. So entstehen stabile Packs,

die sich für die platzsparende Lagerung auch übereinander stapeln lassen. Erhältlich ist der PackFix in einer stationären, mobilen und universalen Ausführung. Bei dem stationären PackFix kann über den nivellierbaren Unterrahmen das Gerät an den Untergrund angepasst werden. Der hydraulische Schwenktisch verdoppelt die Arbeitsgeschwindigkeit, befüllen und verpacken werden gleichzeitig möglich.

Höchste Geschwindigkeit beim Verpacken der Scheite

Bedienfreundlich und sicher

Mit dem PackFix werden die Holzscheite in der Trommel gesammelt und für die optimale Trocknung in ein luftdurchlässiges Netz gewickelt. Im ersten Schritt wird dabei das Netz an der Palette fixiert und die Befülltrommel mit einem Durchmesser von 120 cm und einer Höhe von 145 cm ist bereit für die Befüllung. Das Heben, Senken und Rotieren des Schwenkarms erfolgt hydraulisch und wird über die Bedieneinheit einfach gesteuert.



Die PackFix-Trommel wird über ein Förderband mit einem Raummeter Scheitholz befüllt.



Der Rotationsarm umwickelt die Befülltrommel und die Scheite sicher mit dem Rundballnetz.



Die Trommel selbst dreht sich nicht mit und wird hydraulisch nach oben gezogen.



Ist die Befüll-Trommel vollständig nach oben gezogen, wird das Netz abgetrennt und das Holzpack abtransportiert.



Der Schwenktisch spart durch die gleichzeitige Befüllung und Verpackung viel Zeit.

PackFix Hydro

Trocknen, lagern und liefern von Brennholz in der perfekten Verpackung

- Für Scheitholz bis 50 cm Länge
- In 3 Ausführungen erhältlich:
Stationär / Mobil / Universal
- Befüll-Trommelvolumen:
1,63 m³ = 1,6 srm = 1,0 rm Holz
- Befüll-Trommel: 120 cm, Höhe 145 cm
mit Schnellwechselsystem



PackFix Hydro Stationär



PackFix Hydro Universal



PackFix Hydro Stationär

Nur Gerät transportierbar.

Nivellierbarer Unterrahmen serienmäßig. Ebener Untergrund erforderlich.

! Spezial

Artikel-Nr.	Type	Antrieb	Gewicht kg	exkl. MwSt./ inkl. MwSt. €
M7355S	E3-400 ^① 3x 400V, 50Hz	3 kW-E-Motor 400V, S6, CEE 16A, Standmodell ohne Dreipunktaufhängung	~ 634	6.330,- / 7.532,70
M7357S	E3-230 ^① 230V, 50Hz	3 kW-E-Motor 230V, S6, Standmodell ohne Dreipunktaufhängung	~ 628	6.350,- / 7.556,50
M7350S	PS ^②	Schlepper-Hydraulik, max. Pumpenleistung 10 l/min., max. 150 bar, Hydraulikstecker Baugröße 3, Standmodell ohne Dreipunktaufhängung	~ 590	6.020,- / 7.163,80
M7351	PZ ^③	Aufsteckbare Zapfwellenpumpe max. 430 U/min.	~ 625	6.530,- / 7.770,70
M7360S	B3,1	3,1 kW-Benzinmotor, Verbrauch: 0,5-0,7 l/h, Tankinhalt: 1 l, Standmodell ohne Dreipunktaufhängung	~ 640	6.750,- / 8.032,50

! Frachtkosten € 500,-/595,- (exkl. MwSt./inkl. MwSt. €)

Sonderausstattung PackFix Hydro Stationär

Gültig bei Erstausrüstung, inkl. Montage.

! Spezial

Artikel-Nr.	Bezeichnung	Gewicht kg	exkl. MwSt./ inkl. MwSt. €
TH	Schwenktisch inkl. zweite Befüll-Trommel mit hydraulischer Antrieb vom Bedienplatz, inkl. Montage (statt serienmäßigen Unterrahmen nur für stationären Betrieb)	~ 540	4.400,- / 5.236,-
X	Aufpreis für 30 cm höhere Trommel mit 2 srm Inhalt (Maschinenhöhe + 60 cm) für PackFix Hydro	~ 60	550,- / 654,50
GH	Bodenrahmen für Beschickung mit Gabelhubwagen statt serienmäßigen Unterrahmen. Ebener Untergrund erforderlich, für PackFix Hydro Stationär und Universal	~ 30	0,- / 0,-

① E-Antrieb: mit Motorschutzschalter und Phasenwender ② Schlepperantrieb ③ Schlepper: Dreipunktaufhängung Kat. I + II

PackFix Hydro Mobil

Nur über Dreipunkt betreibbar, Gerät und Holzpakete zusammen transportierbar, Schlepper zum Betrieb erforderlich. Palettengabel serienmäßig.

! Spezial

Artikel-Nr.	Type	Antrieb	Gewicht kg	exkl. MwSt./ inkl. MwSt. €
M7340M ^④	PS	Schlepper-Hydraulik, max. Pumpenleistung 10 l/min., max. 150 bar, Hydraulikstecker Baugröße 3, mit Dreipunktaufhängung und Palettengabel	~ 548	6.220,-/ 7.401,80
M7341M ^⑤	PZ	Aufsteckbare Zapfwellenpumpe max. 430 U/min., mit Dreipunktaufhängung und Palettengabel	~ 538	6.430,-/ 7.651,70

! Frachtkosten € 500,-/595,- (exkl. MwSt./inkl. MwSt. €)

Sonderausstattung PackFix Hydro Mobil

Gültig bei Erstausrüstung, inkl. Montage.

! Spezial

Artikel-Nr.	Bezeichnung	Gewicht kg	exkl. MwSt./ inkl. MwSt. €
GH	Bodenrahmen für Beschickung mit Gabelhubwagen statt serienmäßigen Unterrahmen. Ebener Untergrund erforderlich	-40	210,-/ 249,90
UR	Nivellierbarer Unterrahmen anstelle serienmäßiger Palettengabel. Ebener Untergrund erforderlich	~ 0	210,-/ 249,90

PackFix Hydro Universal

Gerät und Holzpakete transportierbar. Betrieb ohne Schlepper möglich. Nivellierbarer Unterrahmen und Palettengabel serienmäßig. Ebener Untergrund erforderlich.

! Spezial

Artikel-Nr.	Type	Antrieb	Gewicht kg	exkl. MwSt./ inkl. MwSt. €
M7344	PZE3-400 ^{①⑤}	• Aufsteckbarer Zapfwellenantrieb max. 430 U/min. • 3 kW-E-Motor 400V, S6, CEE 16A	~ 738	7.650,-/ 9.103,50

! Frachtkosten € 500,-/595,- (exkl. MwSt./inkl. MwSt. €)

Sonderausstattung PackFix Hydro Universal

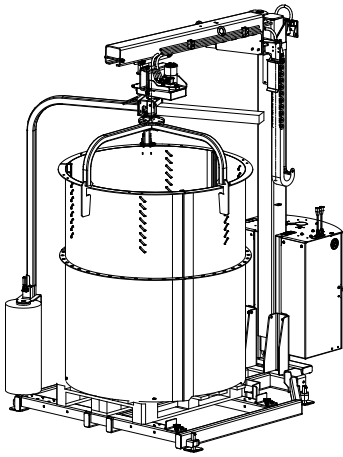
Gültig bei Erstausrüstung, inkl. Montage.

! Spezial

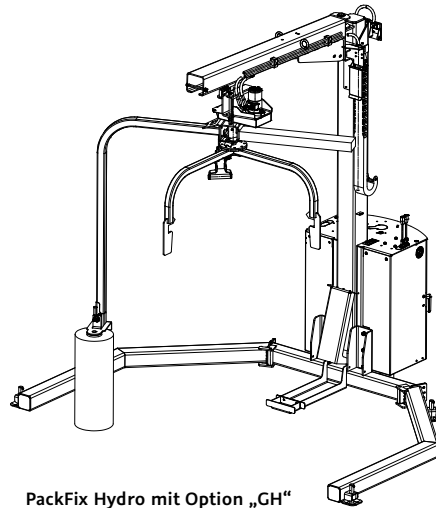
Artikel-Nr.	Bezeichnung	Gewicht kg	exkl. MwSt./ inkl. MwSt. €
GH ohne Aufpreis	Bodenrahmen für Beschickung mit Gabelhubwagen statt serienmäßigen Unterrahmen. Ebener Untergrund erforderlich, für PackFix Hydro Stationär und Universal	-30	0,-/ 0,-

⑤ Schlepper: Dreipunktaufhängung Kat. I + II

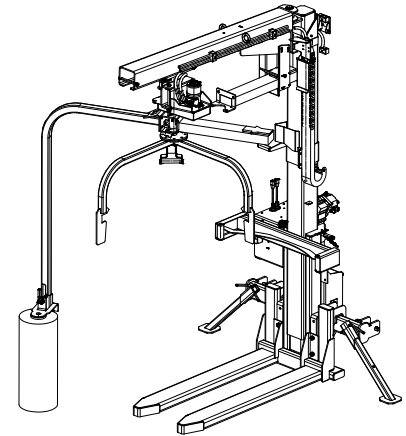
④ Schlepperantrieb, Dreipunktaufhängung Kat. I + II



PackFix Hydro Stationär



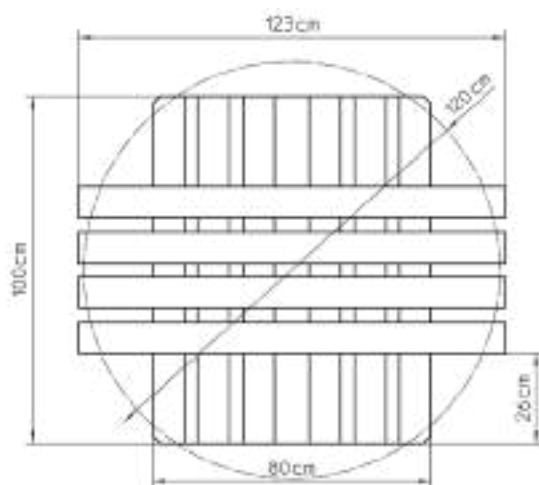
PackFix Hydro mit Option „GH“



PackFix Hydro Mobil

Zubehör PackFix Hydro

Artikel-Nr.	Bezeichnung	exkl. MwSt./ inkl. MwSt. €
F0002880	Bodenrahmen für Beschickung mit Gabelhubwagen (= serienmäßig Artikel Nr. „GH“)	920,-/ 1.094,80
F0002579	Zusätzliche Befüll-Trommel für PackFix mit Schnellwechselsystem 1,6 srm	660,-/ 785,40
F0002659	Zusätzliche Befüll-Trommel für PackFix mit Schnellwechselsystem 2 srm, um 30 cm höher als Standard-Trommel (nur mit Option X verwendbar)	910,-/ 1.082,90
Z9900500	Rundballennetz 0,6 m x 1.800 m (für 55 – 60 Einheiten) 1 Rundballennetz wird serienmäßig mit der Maschine geliefert	85,-/ 101,15
Z9900501	Rundballennetz 0,6 m x 1.800 m, 1 Palette = 64 Rollen	4.710,-/ 5.604,90



Palettenvarianten

→ Optimallösung:

Palette wird mitumwickelt. Einwegpalette 100 x 80 cm
+ 4 Bretter mit 123 cm Länge (siehe Skizze links)

→ Weitere Lösungen ohne Palettenumwicklung:

- Europalette 120 x 80 cm + 4 Bretter mit 123 cm Länge
- Einwegpalette 123 x 123 cm (keine zusätzlichen Bretter erforderlich)

Zwischenspeichern und reinigen

Individuelle Lösungen für dosiertes und sauberes Scheithandling

Mit den Zwischenstationen in der Brennholzaufbereitung werden die Scheite für einen reibungslosen Ablauf vorbereitet und gereinigt weitergegeben.

LogFix trennt Scheitholz von Holzsplittern

Im Handumdrehen bekommen Sie mit dem zwischengeschalteten LogFix sauberes und damit hochwertigeres Brennholz. Rotierende Walzen lösen die unerwünschten Teile wie Späne, Rinden- und Holzsplitter von jedem Scheit. Den LogFix gibt es in drei Größen S, L und XL – passend für jede Holzmenge. Die sieben Walzen drehen sich mit 50 bzw. 93 Umdrehungen pro Minute und arbeiten überaus leise. Über dem Trichter unter dem Sieb werden die Holzreste an einen passenden Container oder ein optionales Förderband übergeben. Über die Funkfernbedienung lässt sich der LogFix bequem ein- und ausschalten.

LogFill speichert und dosiert das Scheitholz

Der LogFill dient als Scheitholzpuffer und sorgt damit für reibungslose Abläufe in der Brennholzlogistik. Die optimale Zwischenstation in der Brennholzaufbereitung kann aus

vielen Quellen gespeist werden und in jedem Fall das Scheitholz zwischenspeichern und dosiert verladen. Er nimmt maximal 5 Kubikmeter Holzscheite auf und gibt sie über den Kratzboden dosiert und exakt einstellbar wieder frei. Der LogFill ist serienmäßig mit einem 2 m Förderband ausgestattet und kann so einfach mit dem LogFix kombiniert werden. Besonders nützlich ist der LogFill auch bei großen Holzmengen und dem PackFix Hydro-System. Während ein Teil verpackt wird, puffert der LogFill die in der Zwischenzeit entstehenden Scheite. Über die Funkfernbedienung lässt sich das Gerät dabei bequem steuern.

Der LogFill Plus puffert und reinigt in einem Arbeitsgang. Alle weiteren Informationen dazu auf der Seite 139.



LogFix L Holzreste werden an einen passenden Container oder ein optionales Förderband übergeben (Abbildung mit Option L).



LogFix XL: Das leistungsstarke Scheitholz-Sieb für große Holzmengen.



Die LogFix Serie in drei Größen: S, L und XL - passend für jede Holzmenge.

LogFix S

Bis zu 20 srm/h gereinigtes Brennholz mit einer kompakten Lösung.

- Für Sägeautomaten, SpaltFix S-375 sowie Förderbänder mit einer max. Breite von 65 cm (Fördermenge: 8 Scheite pro Spaltzyklus).
- Siebweite 3,8 cm
- Siebfläche 85 × 50 cm (L × B)
- 4 rotierende Walzen lösen Späne, Rinden- und Holzsplitter von jedem Scheit. Walzendrehzahl 50 U/min.
- Befüllhöhe min. 250 cm
- Übergabehöhe 180 bzw. 195 cm
- Abfalltrichter
- Optional: Funkfernbedienung bei Antrieb über E-Motor



LogFix S
(L x B x H) 200 x 105 x 230 cm

LogFix S

Wählen Sie den richtigen LogFix nach Antriebsart.

Artikel-Nr.	Type	Antrieb	Gewicht kg	exkl. MwSt./ inkl. MwSt. €
M8183S	E2,2-400 ¹ 3x 400V, 50Hz	2,2 kW-E-Motor 400V, S6, CEE 16A	~ 640	5.100,-/ 6.069,-
M8182S	E2,2-230 ¹ 230V, 50Hz	2,2 kW-E-Motor 230V, S6	~ 450	5.100,-/ 6.069,-
M8184S	PS	Schlepperhydraulik, Hydraulikmuffe für Vor- und Rücklauf der Baugröße 2 notwendig. Kompl. mit Anschlussschläuchen und Hydraulikstecker. Druckloser Rücklauf erforderlich! Max. Förderleistung der Pumpe 20 l/min. – 180 bar	~ 440	5.100,-/ 6.069,-

! Frachtkosten 230,-/273,70 (exkl. MwSt./inkl. MwSt. €)

Sonderausstattung

Nur bei Erstausrüstung möglich, inkl. Montage.

Artikel-Nr.	Bezeichnung	Gewicht kg	exkl. MwSt./ inkl. MwSt. €
RC	Draht- und batterielose Funkfernsteuerung, welche die mechanische Energie des Drucks auf den Drucktaster in elektrische Energie zur Signalübertragung umwandelt. Mittels Leuchtanzeige wird der Betrieb des Siebs überwacht. Achtung, bei Type PS nicht möglich!	~ 60	850,-/ 1.011,50
C	Grundgestell in C-Rahmen-Ausführung	~ 160	1.050,-/ 1.249,50

Zubehör

Praktisches Zubehör für mehr Leistung und Komfort bei der Holzarbeit

Artikel-Nr.	Bezeichnung	exkl. MwSt./ inkl. MwSt. €
F0003919	Erhöhung Grundgestell, 25 cm. Zur Kombination mit PackFix Hydro und Schwenktisch erforderlich. Befüllhöhe: min. 275 cm, Übergabehöhe 205 / 220 cm	400,-/ 476,-

¹ E-Motor: Schalter mit Motorschutz und Phasenwender

LogFix L

Bis zu 25 srm/h sauberes und hochwertigeres Brennholz im Handumdrehen.

- Für Sägespalter bzw. SpaltFix-Modelle, max Förderbandbreite 95 cm
- Siebweite 3,8 cm, stufenlos einstellbar 3 – 4,5 cm
- Siebfläche 10° ansteigend, 150 x 75 cm (L x B)
- 7 rotierende Walzen lösen Späne, Rinden- und Holzsplitter von jedem Scheit. Walzendrehzahl 50 U/min.
- Befüllhöhe variabel 235 cm +/- 30 cm
- Übergabehöhe variabel 210 cm +/- 30 cm, Grundrahmen höhenverstellbar
- Grundrahmen höhenverstellbar +/- 30 cm
- Abfalltrichter
- Optional: Funkfernbedienung bei Antrieb über E-Motor



LogFix L
(L x B x H) max. 215 x 135 x 290 cm



400V

LogFix L

Wählen Sie den richtigen LogFix nach Antriebsart.

! Spezial

Artikel-Nr.	Type	Antrieb	Gewicht kg	exkl. MwSt./ inkl. MwSt. €
M8045V	E2,2-400 ¹ 3x 400V, 50Hz	2,2 kW-E-Motor 400V, S6, CEE 16A, stufenlos einstellbare Siebweite der ersten 7 Walzen	~ 900	8.950,-/ 10.650,50
M8046V	E2,2-230 ¹ 230V, 50Hz	2,2 kW-E-Motor 230V, S6, stufenlos einstellbare Siebweite der ersten 7 Walzen	~ 830	8.950,-/ 10.650,50
M8047V	PS	Schlepperhydraulik, Hydraulikmuffe für Vor- und Rücklauf der Baugröße 2 notwendig. Kompl. mit Anschlussschläuchen und Hydraulikstecker. Stufenlos einstellbare Siebweite der ersten 7 Walzen. Druckloser Rücklauf erforderlich! Max. Förderleistung der Pumpe 20 l/min. – 180 bar. Stufenlos einstellbare Siebweite der ersten 7 Walzen	~ 910	9.700,-/ 11.543,-

! Frachtkosten 380,-/452,20 (exkl. MwSt./inkl. MwSt. €)

Sonderausstattung

Nur bei Erstausrüstung möglich, inkl. Montage.

! Spezial

Artikel-Nr.	Bezeichnung	Gewicht kg	exkl. MwSt./ inkl. MwSt. €
RC	Draht- und batterielose Funkfernsteuerung, welche die mechanische Energie des Drucks auf den Drucktaster in elektrische Energie zur Signalübertragung umwandelt. Mittels Leuchtanzeige wird der Betrieb des Siebs überwacht. Achtung, bei Type PS nicht möglich!	~ 60	850,-/ 1.011,50
T	Befülltrichter (195x180 cm), aufsteckbar. Befüllhöhe: 225-285 cm	~ 75	1.200,-/1.428,-
L	Erweiterung der Siebfläche um 4 Walzen (80 cm) mit fixer Siebweite 3 cm	~ 290	3.100,-/3.689,-
Z	Zugangssicherung. Verwendung einer z.B. PackFix-Trommel als Holzabfall-Behälter. Der Abfalltrichter entfällt.	~ 60	1.300,-/1.547,-

Zubehör

Praktisches Zubehör für mehr Leistung und Komfort bei der Holzarbeit

Artikel-Nr.	Bezeichnung	exkl. MwSt./ inkl. MwSt. €
F0004085	Befülltrichter (195x180 cm), aufsteckbar. Befüllhöhe: 225-285 cm	1.200,-/1.428,-
F0004053	Erhöhung Grundgestell, 30 cm. Befüllhöhe: 235-295 cm, Übergabehöhe: 210-270 cm	400,-/476,-
F0004059	Scheitholz-Rutsche, steckbar	290,-/345,10
F0004060	Scheitholz-Rutsche, klappbar. Passend zu Verpackungssystem „PackFix Hydro“	750,-/892,50
F0004461	Feinsieb für optimale Siebwirkung bei Scheitholztlängen < 25 cm und Kantenlänge < 5 cm (D7)	1.200,-/1.428,-
F0004461L	Feinsieb für optimale Siebwirkung bei Scheitholztlängen < 25 cm und Kantenlänge < 5 cm (D7) Option L erforderlich!	1.400,-/ 1.666,-

¹ E-Motor: Schalter mit Motorschutz und Phasenwender



Weitere Informationen finden sie im Internet unter: www.posch.com/sceithandling

LogFix XL

Bis zu 60 srm/h sauberes Holz mit dem profitablen Reinigungsprofi.

- Für SpaltFix K-440, K-540, K-550, K-600 sowie K-650 Vario.
- Siebfläche 10° ansteigend, 350 x 100 cm (L x B)
- Siebweite 4,5 cm, optional einstellbar 3-4,5 cm
- 15 rotierende Walzen lösen Späne, Rinden- und Holzsplitter von jedem Scheit. Walzendrehzahl 93 U/min.
- Befüllhöhe min. 250 cm
- Übergabehöhe 210 cm
- Abfalltrichter
- Funkfernbedienung draht- und batterieelos



400V



LogFix XL
(L x B x H) 420 x 300 x 300 cm

LogFix XL

Wählen Sie den richtigen LogFix nach Antriebsart.

! **Spezial**

Artikel-Nr.	Type	Antrieb	Gewicht kg	exkl. MwSt./ inkl. MwSt. €
M8055RC	E3-400 ¹ 3x 400V, 50Hz	3 kW-E-Antrieb 400V-RC inkl. draht- und batterielose Funkfernbedienung.	~ 2.530	19.500,-/ 23.205,-
M8057	PS	Schlepperhydraulik, Hydraulikmuffe für Vor- und Rücklauf der Baugröße 2 notwendig. Komplett mit Anschlussschläuchen und Hydraulikstecker. Druckloser Rücklauf erforderlich! Max. Förderleistung der Pumpe 20 l/min. – 180 bar.	~ 2.500	19.000,-/ 22.610,-

! Frachtkosten 765,-/910,35 (exkl. MwSt./inkl. MwSt. €)

Sonderausstattung LogFix XL

Nur bei Erstausrüstung möglich, inkl. Montage.

! **Spezial**

Artikel-Nr.	Bezeichnung	Gewicht kg	exkl. MwSt./ inkl. MwSt. €
V	Siebweite der ersten 10 Walzen, stufenlos einstellbar 3 – 4,5 cm. Erforderlicher Zeitaufwand ca. 20 min. Werkseinstellung: 3,8 cm	~ 100	2.100,-/ 2.499,-

Zubehör LogFix XL

Praktisches Zubehör für mehr Leistung und Komfort bei der Holzarbeit

Artikel-Nr.	Bezeichnung	exkl. MwSt./ inkl. MwSt. €
F0004071	Einbaurahmen mit Kammzinken (18 Stück), für ein optimales Reinigungsergebnis einzeln demontierbar	1.950,-/ 2.320,50
F0004033	Förderband-Rutsche für Übergabehöhe 100 cm	1.170,-/ 1.392,30



LogFix XL mit Kammzinken (F0004071) zur feineren Säuberung der Scheite.

¹ E-Motor: Schalter mit Motorschutz und Phasenwender

LogFill & LogFill PLUS

Dosiertes Scheithandling ohne Zeitverlust für die professionelle Brennholzherstellung.

LogFill

- Als **Scheitholzpuffer** für einen reibungslosen Ablauf in der Brennholzlogistik
- **Leistung** 25 srm/h
- **Kombinierbar** mit LogFix

LogFill PLUS

- **Doppelte Abschiebegeschwindigkeit** des Kratzbodens
- **Doppelte Drehzahl** des Walzensiebs (3 × 1 m)
- **Doppelte Leistung** 50 srm/h



LogFill PLUS

400V

LogFill & LogFill PLUS

Scheitholz zwischenspeichern und dosiert verladen bzw. zeitgleich mit Walzensieb reinigen.

Artikel-Nr.	Type	Antrieb	Gewicht kg	! Spezial exkl. MwSt./ inkl. MwSt. €
M8050RC*	E4,0-400 ^Q LogFill	4,0 kW-E-Antrieb 400 V, S6, CEE 16A mit Funkfernbedienung zum Ein- und Ausschalten, max. 25 srm/h.	~ 1.920	19.000,-/ 22.610,-
M8050RCS3H	E4,0-400 ^Q LogFill+	4,0 kW-E-Antrieb 400 V, S6, CEE 16A mit Funkfernbedienung zum Ein- und Ausschalten, max. 50 srm/h. Mit Walzensieb 3 × 1 m mit 12 Siebwalzen, 15° ansteigend, Auswurfhöhe ca. 2 m, Siebweite 4,5 cm, einstellbare Kratzbodengeschwindigkeit	~ 3.250	32.000,-/ 38.080,-**

Kundenspezifische Lösungen auf Anfrage.

*Daten inkl. Förderband 2 m (Option F2)

! *Frachtkosten € 910,-/**1.082,90** (exkl. MwSt./inkl. MwSt. €)
! **Frachtkosten € 1.315,-/**1.564,85** (exkl. MwSt./inkl. MwSt. €)

Sonderausstattung LogFill

LogFill ist serienmäßig mit einem Förderband 2 m (F2) ausgestattet. Gültig bei Erstausrüstung, inkl. Montage.

Artikel-Nr.	Bezeichnung	Gewicht kg	! Spezial exkl. MwSt./ inkl. MwSt. €
F2	Förderband 2 m, Auswurfhöhe 1,8 m (optional mit F0003498: 2,55 m), serienmäßig	~ 0	0,-/0,-
F4	Aufpreis Förderband 4 m, Auswurfhöhe: 2,6 m (optional mit F0003498: 3,35 m)	~ 400	1.500,-/ 1.785,-
F0003498	Zusatzrahmen zur Erhöhung der Auswurfhöhe um 0,75 m (passend zu F2/F4)	~ 95	650,-/ 773,50

Sonderausstattung LogFill PLUS

Gültig bei Erstausrüstung, inkl. Montage.

Artikel-Nr.	Bezeichnung	Gewicht kg	! Spezial exkl. MwSt./ inkl. MwSt. €
S338	Walzensieb 3 × 1 m mit 12 Siebwalzen, 15° ansteigend, Siebweite 3,8 cm	~ 265	2.100,-/ 2.499,-



POSCH
LEIBNITZ

Häckseln mit wahrer Leichtigkeit

Mit einem Häcksler von POSCH werden alle Reste mühelos zerkleinert.

Die robusten und hochwertigen Maschinen machen schnell Kleinholz aus allen Abfallhölzern. Buschwerk, Baumschnitt und Abfallholz verschwinden bei der Anwendung am Hof oder im Garten zügig in den großen Trichtern und schaffen rasch ein nützliches Ergebnis für die Kompostierung oder das Mulchen.



ProfiHäcksler
Der Kompostaufbereiter
siehe Seite 142



HackBlitz
Der Holzerkleinerer
siehe Seite 142

Häckseln und Hacken

Die Profi-Lösungen zum Zerkleinern

→ Holzdurchmesser bis 5 oder 10 cm

→ Schlegel oder Hackscheibe

→ Große Trichteröffnung



ProfiHäcksler

ProfiHäcksler

Der Meister der Abfallzerkleinerung und Kompostaufbereitung.

ProfiHäcksler

Holzdurchmesser max. cm	5
Arbeitsweise	Schlegeltrommel
Materialeinzug	Einzugschette
Gewicht min/max. kg	172 / 214
Transport	Vollgummiräder ø 30 cm
Ergebnis	Häckselgut für Kompost
Antrieb	🚗 Schlepper 🚗 E-Motor 🚗 Benzin

Preise und technische Details → ab Seite 144



HackBlitz

HackBlitz

Verwandelt Baumschnitt und Abfallholz mühelos in Hackgut.

HackBlitz

Holzdurchmesser max. cm	10
Arbeitsweise	Hackscheibe
Materialeinzug	Einzugswalze
Gewicht min/max. kg	367
Transport	Dreipunktaufhängung
Ergebnis	Hackgut zum Mulchen
Antrieb	🚗 Schlepper

Preise und technische Details → ab Seite 145



Die Häcksler in Aktion erleben unter:
www.posch.com/haeckseln

Zerkleinerung für jede Anwendung

Die Wahl der richtigen Arbeitsweise

Entscheiden Sie sich nach Ihrem persönlichen Bedarf zwischen feinem Häckselgut für die Kompostierung oder dem gröberen Hackgut zum Mulchen unter Hecken oder Sträucher.

Der ProfiHäcksler

Besonders geeignet für die optimale Kompostaufbereitung sorgt er für eine rasche Abfallzerkleinerung von Buschwerk, Stauden, Kränzen, Garten- und Sägewerkabfällen. Die federbelastete Einzugschleife mit Überlastsicherung transportiert das Material automatisch und kontinuierlich zur Schlegeltrommel.

27 rotierenden Schlegel zerschlagen es und sorgen so für eine verbesserte Zerkleinerung und damit für eine schnellere Kompostierung. Die Schlegel sind serienmäßig 2-fach verwendbar und doppelt so lange haltbar.

Der HackBlitz

Entsorgt mühelos Baumschnitt und Abfallholz auch von größeren Höfen oder Kommunen. Trichter und Einzugswalze bringen das Material gleichmäßig zur Hackscheibe, durch die spezielle Trichterneigung wird das Holz bis 10 cm Durchmesser kontinuierlich



Die unterschiedlichen Zerkleinerungsprodukte des ProfiHäckslers (links) und des HackBlitz (rechts) im direkten Vergleich.

verarbeitet. Die spezielle Geometrie der Hackscheibe und der daran montierten Hackmesser sichern ein schnelles Zerkleinern, die leicht verstellbare Gegenschneide verbessert das Ergebnis zusätzlich. Das fertige Hackgut wird über ein 2,2m hohes Auswurfrohr an den Anhänger übergeben oder an Ort und Stelle verteilt.

ProfiHäcksler

Der Meister der Abfallzerkleinerung und Kompostaufbereitung.

- **Holzdurchmesser max.** 5 cm
- **Arbeitsweise** Schlegeltrommel
- **Materialeinzug** Einzugschleife mit Überlastsicherung
- **Transport** Vollgummiräder ø 30 cm
- **Ergebnis** Häckselgut für Kompost
- **Abfallzerkleinerung** von Buschwerk, Stauden, Kränzen, Garten- und Sägewerksabfällen



ProfiHäcksler mit Benzinmotor



400 V

ProfiHäcksler

Die Profi-Maschine zur Abfallzerkleinerung und Kompostaufbereitung. Es ist nicht gewährleistet, dass erzeugtes Hackgut für Hack-schnitzelheizungen geeignet ist.

Artikel-Nr.	Type	Antrieb	Gewicht kg	exkl. MwSt./ inkl. MwSt. €
M3251S	E7, 5-H ²	7,5 kW-E-Motor 400V, S6, CEE 16A	~ 172	3.600,-/ 4.284,-
M3200S	Z-D ¹	Schlepper-Zapfwelle, Kraftbedarf mind. 7 kW, max. Zapfwelldrehzahl 700 U/min.	~ 204	3.750,-/ 4.462,50
M3261S	B9,7-H	9,7 kW Benzinmotor (B&S), Handstarter	~ 176	4.300,-/ 5.117,-

! Frachtkosten 168,-/199,92 (exkl. MwSt./inkl. MwSt. €)

Zubehör ProfiHäcksler

Artikel-Nr.	Bezeichnung	exkl. MwSt./ inkl. MwSt. €
Z2000638	Gelenkwelle Walterscheid W-Line, max. 500 Nm (Sperrkörperkupplung)	290,-/345,10
F0002660	Schlegelsatz mit Schneide (27 Stk.)	330,-/392,70
Z1201760	Schlegel mit Schneide (1 Stk.)	14,-/16,66
F0001482	Stundenzähler für Maschinen mit Benzinmotor	150,-/178,50
F0002179	Stundenzähler für Maschinen mit E-Antrieb	130,-/154,70
F0001806	Stundenzähler für Maschinen mit Zapfwellenantrieb, mit Drehzahlanzeige	330,-/392,70

¹ ProfiHäcksler:
Schlepperantrieb: Gelenkwelle erforderlich, Dreipunktaufhängung Kat. I

HackBlitz:
Gelenkwelle erforderlich, Dreipunktaufhängung Kat. I + II

² E-Antrieb: mit Motorschutzschalter und Phasenwender

Hackblitz

Verwandelt Baumschnitt und Abfallholz mühelos in Hackgut.

- **Holzdurchmesser max.** 10 cm
- **Arbeitsweise** Hackscheibe
- **Materialeinzug** Einzugswalze
- **Transport** Dreipunktaufhängung
- **Ergebnis** Hackgut zum Mulchen
- **große Trichteröffnung** 16 × 20 cm (B × H)
- **hohes Auswurfrohr** 2,2 m (schwenkbar)
- **Hackguterzeugung** aus Baumschnitt und Abfallholz



Hackblitz

HackBlitz

Die robuste Profi-Maschine zum mühelosen Zerkleinern von Baumschnitt und Abfallholz.

Artikel-Nr.	Type	Antrieb	Gewicht kg	exkl. MwSt./ inkl. MwSt. €
M4605	Z-W-D ¹	Schlepper-Zapfwelle, Kraftbedarf 20-35 kW (je nach Holzdurchmesser), max. Zapfwelldrehzahl 540 U/min., hydraulisch angetriebene, obere Einzugswalze (Vor- und Rücklauf)	~ 367	6.600,-/ 7.854,-

! Frachtkosten 210,-/249,90 (exkl. MwSt./inkl. MwSt. €)

Zubehör HackBlitz

Artikel-Nr.	Bezeichnung	exkl. MwSt./ inkl. MwSt. €
Z2000660	Gelenkwelle Walterscheid W-Line max. 900 Nm (Sperrkörperkupplung)	395,-/470,05
Z2000646	Gelenkwelle Walterscheid W-Line max. 900 Nm (Reib- und Freilaufkupplung) mit Überlastschutz und zur Vermeidung von Antriebsschäden bei Schleppern mit Zapfwellenkupplung und Bremse	640,-/761,60
F0001516	Hackmessersatz (2 Stk.) mit 6 Stk. Schrauben	100,-/119,-

ProfiHäcksler Schlegeltrommel



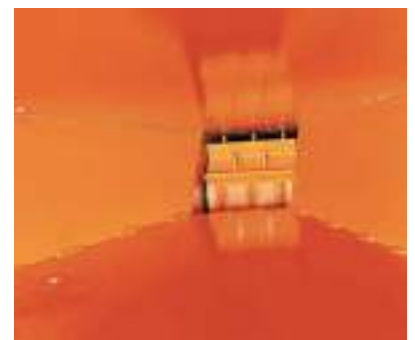
Mit federbelastetem Einzugförderband für eine schnelle Abfallzerkleinerung.

Prinzip im Querschnitt



Der ProfiHäcksler bringt Holz bis max. 5 cm Durchmesser zu den 27 Schlegeln.

Hackblitz mit Hackscheibe



Verwandelt größeres Holz bis 10 cm Durchmesser in Hackgut zum Mulchen.



Entrinden mit wahrer Geschwindigkeit

Mit einem POSCH-Profi-Schäler wird aus jedem Stamm in Höchstgeschwindigkeit ein sauberer Pfahl.

Für kleinere Aufgaben oder ganze Umzäunungen sind die Profi-Schäler der Spitzenklasse genau die richtige Wahl. Schälen und spitzen geht dabei in einem Arbeitsgang ganz leicht von der Hand. Die robuste Verarbeitung und die hohe Schälscheibenqualität stellen sicher, dass Sie für unzählige Stämme gerüstet sind.



Schälmaschine
Der Pfahlerzeuger
siehe Seite 148



SchälProfi
Die Profilösung
siehe Seite 148

Pfahlentrindung im Handumdrehen

Die Profi-Schäler der Spitzenklasse

→ Schälscheibe mit 50 cm Durchmesser

→ Schälleistung bis 9 Laufmeter/Minute

→ Auf Wunsch für Pfähle über 3 Meter



Schälmaschine

Schälmaschine

Zum Spitzen und Schälen von Pfählen.

Schälmaschine

Holzdurchmesser max. cm	15
Arbeitsweise	Manueller Schälvorgang
Anzahl der Messer pro Schälscheibe	4 Stk.
Schälscheibenstärke	10 mm
Gewicht min/max. kg	112/172
Transport	Vollgummiräder ø 25 cm
Antrieb	Zapfwelle E-Motor Kombi

Preise und technische Details → ab Seite 150



Schälprofi

SchälProfi

Die Profimaschine zum Spitzen und Schälen.

SchälProfi

Holzdurchmesser max. cm	7–24 cm 4–20 cm (kleinere Schnecke erforderlich)
Arbeitsweise	Automatischer Schälvorgang
Anzahl der Messer pro Schälscheibe	4 Stk.
Schälscheibenstärke	15 mm
Gewicht min/max. kg	298/384
Transport	Vollgummiräder ø 30 cm
Antrieb	Zapfwelle E-Motor Kombi

Preise und technische Details → ab Seite 151



Die SchälProfis in Aktion erleben unter www.posch.com/entrinden

Rundholz einfach schälen und spitzen

Machen Sie aus jedem Stamm im Nu einen Pfahl

Mit der praktischen und sicheren Bedienung lässt sich jedes Rundholz schnell entrinden und für den gewünschten Einsatzzweck vorbereiten.

Schälmaschine: Wertet Holzreste deutlich auf

Ideal für kleinere Einsätze ist diese Maschine, die natürlich alle Vorzüge von POSCH mitbringt. Die verschiedenen Antriebsarten sorgen für mehr Einsatzmöglichkeiten, die robuste und kompakte Bauweise sichert eine lange Lebensdauer. Die Stämme werden einfach und sicher über die schräge Auflage mit Schäl Scheibenschutz an die Schäl Scheibe geführt und damit von der unerwünschten Rinde schnell befreit.

SchälProfi: Die ideale Verarbeitung von Holz

Ermöglicht das Schälen und Spitzen in einem Arbeitsgang. Beim Entrinder für Profis muss der Stamm nur auf die Zuführeinrichtung gelegt werden, der Schälvorgang startet dann automatisch. Über den stufenlos regelbaren Vorschub stellen Sie bequem die Oberflächenqualität ein und kommen so schneller zum gewünschten Ergebnis. Bei einem Stammdurchmesser

von 24 cm schafft die Maschine 9 Laufmeter pro Minute. Die Anfasvorrichtung, das eingebaute Wurfgebläse zum Abtransport der anfallenden Späne und die optionale Führung für längere Stämme über 3 Meter machen das Entrinden so komfortabel wie möglich.



Der SchälProfi überzeugt durch den stufenlos regelbaren Vorschub und seine hohe Schälleistung.

Schälmaschine

Schält und spitzt Pfähle mit Leichtigkeit.

- **Holzdurchmesser max.** 15 cm
- **Arbeitsweise** manueller Schälvorgang
- **Anzahl der Messer pro Schälscheibe** 4 Stk.
- **Schälscheibenstärke** 10 mm
- **Transport** Vollgummiräder ø 25 cm
- **Schräge Auflage und Schälscheibenschutz**



Schälmaschine



Schälmaschine

Zum Spitzen und Schälen von Pfählen.

Artikel-Nr.	Type	Antrieb	Gewicht kg	exkl. MwSt./ inkl. MwSt. €
M1371E	E5,5 ²	5,5 kW-E-Motor 400V, S6, CEE 16A, zweirilliger Keilriemenantrieb, fahrbar auf zwei Vollgummirädern ø 25 cm	~ 134	2.150,-/ 2.558,50
M1373E	E5,5D ²	5,5 kW-Spezialmotor 400V, S6, CEE 16A, Schälscheibe direkt auf Motorwelle montiert, fahrbar auf zwei Vollgummirädern ø 25 cm	~ 112	1.950,-/ 2.320,50
M1372E	Z ¹	Schlepper-Zapfwelle, Kraftbedarf mind. 7,5 kW, max. empfohlene Zapfwellendrehzahl 540 U/min., dreirilliger Keilriemenantrieb	~ 150	2.050,-/ 2.439,50
M1374E	Z-E5,5 ^{1 2}	· Schlepper-Zapfwelle · 5,5 kW-E-Motor 400V, S6, CEE 16A	~ 172	2.450,-/ 2.915,50

! Frachtkosten 84,-/99,96 (exkl. MwSt./inkl. MwSt. €)

Zubehör Schälmaschine

Artikel-Nr.	Bezeichnung	exkl. MwSt./ inkl. MwSt. €
Z2000635	Gelenkwelle Walterscheid W-Line	180,-/214,20
Z1201720	Messer (1 Stk.) zu Schälscheibe, gehärtet und geschliffen	25,-/29,75
F0001434	Messersatz komplett (1 Satz = 4 Stk.)	100,-/119,-
A104	Nachschärfen von einem Messersatz (4 Stk.)	45,-/53,55

- ¹ Schälmaschine:
Schlepperantrieb: Gelenkwelle erforderlich, Dreipunktaufhängung Kat. I
- ² E-Antrieb: mit Motorschutzschalter, Unterspannungsauslöser und Bremsvorrichtung

- ³ Schlepperantrieb: Gelenkwelle erforderlich, Dreipunktaufhängung Kat. I + II
- ⁴ E-Antrieb: Motorschutzschalter, Phasenwender, Unterspannungsauslöser und Bremsvorrichtung

SchälProfi

Die Profimaschine zum Spitzen und Schälen.

- **Holzdurchmesser** 7–24 cm, optional: 4–20 cm (F2007733)
- **Arbeitsweise** automatischer Schälvorgang
- **Anzahl der Messer pro Schälscheibe** 4 Stk.
- **Schälscheibenstärke** 15 mm
- **Transport** Vollgummiräder ø 30 cm
- **durchschnittl. Schälleistung** 7–9 lfm pro Minute bei einem Stammdurchmesser von 10–15 cm
- **Schwenkbarer Anschlag der Spitzeinrichtung**
- **Stufenlos regelbarer Vorschub**
- **Eingebautes Wurfgebläse** zum Abtransport der anfallenden Späne



SchälProfi



400V



SchälProfi

Löst den sauberen Schälvorgang automatisch aus.

Artikel-Nr.	Type	Antrieb	Gewicht kg	! Spezial exkl. MwSt./ inkl. MwSt. €
M1410E	Z [Ⓔ]	Schlepper-Zapfwelle, Kraftbedarf mind. 15 kW, max. empfohlene Zapfwelldrehzahl 700 U/min.	~ 300	4.400,-/ 5.236,-
M1400E	E11 [Ⓐ]	11 kW-E-Motor 400V, S6, CEE 32A, fahrbar auf zwei Vollgummirädern ø 30 cm	~ 298	5.550,-/ 6.604,50
M1420E	ZE11 ^{ⒺⒶ}	• Schlepper-Zapfwelle • 11 kW-E-Motor 400V, S6, CEE 32A	~ 384	6.450,-/ 7.675,50

! Frachtkosten € 210,-/249,90 (exkl. MwSt./inkl. MwSt. €)

Zubehör SchälProfi

Artikel-Nr.	Bezeichnung	exkl. MwSt./ inkl. MwSt. €
F0001584	Auflagetisch zum Abdecken der Schnecke, sodass besonders krumme Holzstämmen händisch gedreht werden können (z.B. bei Akazienholz)	180,-/214,20
F0001566	Auswurf-Verlängerung 35 cm	85,-/101,15
F0001567	Auswurf-Verlängerung 50 cm	100,-/119,-
F0001360	Dreipunktaufhängung zum Transport von Maschinen mit E-Antrieb	310,-/368,90
Z1201700	Ersatzmesser (1 Stk.) für Schälscheibe (4 Stk. erforderlich!)	36,-/42,84
F0001435	Messersatz komplett (1 Satz = 4 Stk.)	135,-/160,65
Z2000653	Gelenkwelle Walterscheid W-Line	280,-/333,20
F0001339	Holzauflage zur einfachen Führung langer Stämme (über 3 m) mit Schwenkeinrichtung (für E- und ZE-Antrieb)	270,-/321,30
F0001574	Holzauflage zur einfachen Führung langer Stämme (über 3 m) mit Schwenkeinrichtung (für Z-Antrieb)	270,-/321,30
A112	Nachschärfen von einem Messersatz (4 Stk.)	55,-/65,45
F2007733	Schnecke ø 8 x 12 cm, Steigung 10 mm (Gold-Silber), für Holz-ø kleiner als 7 cm	195,-/232,05
F2007588	Schnecke ø 8 x 12 cm, Steigung 12 mm (Gold-Silber), serienmäßig	195,-/232,05
F0001806	Stundenzähler für Maschinen mit Zapfwellenantrieb, mit Drehzahlanzeige	330,-/392,70

Verkaufs- und Lieferbedingungen

I. Allgemeines

1. Diese allgemeinen Bedingungen gelten, soweit nicht die Vertragsparteien ausdrücklich und schriftlich Abweichendes vereinbart haben.

II. Vertragsabschluss

1. Der Vertrag gilt als geschlossen, wenn der Verkäufer nach Erhalt der Bestellung eine schriftliche Auftragsbestätigung abgesandt hat.
2. Änderungen und Ergänzungen des Vertrages bedürfen zu ihrer Gültigkeit der schriftlichen Bestätigung des Verkäufers.
3. Die Angebote des Verkäufers gelten freibleibend; Zwischenverkauf bleibt vorbehalten.

III. Pläne und Unterlagen

1. Technische Angaben, Abbildungen und Leistungsabgaben sind annähernd und unverbindlich.

IV. Verpackung

1. Alle Preise gelten unverpackt und unverladen ab Werk Leibnitz.

V. Gefahrenübergang

1. Alle Waren gelten »ab Werk« verkauft.
2. Die Lieferung gilt als erfüllt, wenn die Liefergegenstände dem Frachtführer oder Spediteur übergeben sind. Die Verladung und der Versand erfolgen in allen Fällen auf Gefahr des Käufers, auch dann, wenn »frei Empfangsstation« oder »frei Empfänger« geliefert wurde.

VI. Abruf

1. Auf Abruf bestellte Waren sind nach Ende des Abruftermins ohne weitere Verständigung als fix verkauft zu liefern und zu bezahlen.

VII. Lieferfrist

1. Die Lieferfrist beginnt mit dem Datum der Bestellung, wenn der Käufer keine Abänderung des Lieferauftrages vornimmt.
2. Der Verkäufer ist berechtigt, Teil- oder Vorlieferungen durchzuführen. Der Verkäufer behält sich Ausführungsänderungen auch während der Lieferfrist vor. Im Falle einer Verschlechterung der Bonität des Käufers kann der Verkäufer vom Liefervertrag ganz oder teilweise zurücktreten.
3. Tritt der Käufer nach rechtsverbindlich erteiltem Auftrag – gleich aus welchem Grunde – vom Kauf zurück, steht dem Verkäufer das Recht zu, bei Serienprodukten eine Stornogebühr von 10% des Verkaufspreises zu begehren, bei Sonderanfertigung zusätzlich auch den Ersatz der aufgelaufenen Herstellkosten, wobei in diesem Fall angearbeitete Teile dem Käufer zu Verfügung stehen.
4. Hat der Verkäufer einen Lieferverzug (siehe Punkt XI.) verschuldet, kann der Käufer entweder Erfüllung verlangen oder, unter Setzung einer angemessenen Nachfrist, den Rücktritt vom Vertrag erklären. Die Rücktrittserklärung ist in allen Fällen mittels eingeschriebenen Briefes dem Verkäufer bekanntzumachen. Der Käufer hat in diesem Falle das Recht, geleistete Anzahlungen in voller Höhe, jedoch ohne irgendwelche Zinsenansprüche, vom Verkäufer zurückzufordern.

VIII. Preis

1. Alle Preise gelten freibleibend »ab Werk« des Verkäufers, ist die Lieferung mit Zustellung vereinbart, verstehen sich die Preise ohne Entladung und weitere Verbringung.
2. Alle angegebenen Preise basieren auf den Kosten zum Zeitpunkt der Preisangabe. Kostenänderungen bis zur Lieferung gehen zugunsten bzw. zu Lasten des Käufers.

IX. Zahlung

1. Alle Zahlungen sind ausschließlich im Sinne der vereinbarten Zahlungsbedingungen an den Verkäufer zu leisten.
2. Der Käufer ist nicht berechtigt, Zahlungen wegen Gewährleistungsansprüchen oder sonstigen, vom Verkäufer nicht anerkannten Gegenansprüchen zurückzuhalten.
3. Kommt der Käufer mit vereinbarten Zahlungen in Verzug, kann der Verkäufer:
a) die Erfüllung seiner eigenen vertraglichen Verpflichtungen aufschieben,
b) eine Verlängerung der Lieferfrist in Anspruch nehmen,
c) den noch offenen Kaufpreisrest mit Terminverlust belegen und
d) ab Fälligkeit Verzugszinsen in Anrechnung bringen oder, nach einer angemessenen Nachfrist, vom Vertrag zurücktreten.
4. Bis zur vollständigen Erfüllung aller vereinbarten Zahlungsverpflichtungen durch den Käufer behält sich der Verkäufer das Eigentumsrecht am Kaufgegenstand vor. Bei Pfändung oder sonstiger Inanspruchnahme ist der Käufer verpflichtet, das Eigentumsrecht des Verkäufers entsprechend geltend zu machen und diesen unverzüglich zu verständigen.
5. Bei Überschreitung des Zahlungstermins werden die bankmäßigen Verzugszinsen p. a. für jeden angefangenen Monat in Anrechnung gebracht.
6. Bei Zahlungsverzug sind alle Mahn- und Inkassospesen vom Käufer zu tragen.
7. Bei Zahlungsverzug gelten gewährte Rabatte als verfallen.

X. Gewährleistung

1. Der Verkäufer leistet dem Käufer, sofern es sich um einen Unternehmer im Sinne des UGB handelt, nach Maßgabe der folgenden Bestimmungen für die Gebrauchsfähigkeit und Konstruktionen der gelieferten Waren Gewähr für solche Mängel, die während eines Zeitraums von 12 Monaten nach Lieferung auftreten. Sollte es sich beim Käufer um einen Konsumenten im Sinne des Konsumentenschutzgesetzes handeln, beträgt diese Gewährleistungsfrist 24 Monate. Der Käufer hat Gewährleistungsmängel innerhalb 8 Tagen nach Lieferung schriftlich anzuzeigen. Für den Nachweis der Mängel ist der Untersuchungsbefund des Werkes maßgebend. Es gilt ausdrücklich als vereinbart, dass der Verkäufer dem Käufer nur für Ersatz- bzw. Instandhaltung der mangelhaften Ware (Teile) haftet. Der Käufer hat keinen Anspruch auf Wandlung oder Preisminderung. Ein Schadenersatzanspruch besteht nur bei grobem Verschulden des Herstellers, nicht allerdings für Mängelfolge- oder sonstige Begleitschäden und mittelbare Schäden.
Der Verkäufer kann:

a) die mangelhafte Ware an Ort und Stelle nachbessern,
b) sich die mangelhafte Ware oder die mangelhaften Teile zwecks Nachbesserung frachtfrei zurücksenden lassen,
c) die mangelhaften Teile umtauschen. Waren- oder Teiltrücksendungen dürfen nur nach Zustimmung durch den Verkäufer zur Nachbesserung oder zum Umtausch zurückgeliefert werden. Mängelbehebung durch den Verkäufer bleibt ohne Einfluss auf die Gewährleistungsfrist.
2. Der Verkäufer nimmt Rücksendungen bemängelter Waren oder Teile nach Umtausch oder Nachbesserung, an den Käufer unfrei vor.

3. Der Käufer ist nicht berechtigt für eine selbst vorgenommene Mängelbehebung Kostenersatz vom Verkäufer zu verlangen.
4. Für diejenigen Teile der Ware, die der Verkäufer vom Unterlieferanten bezogen hat, haftet der Verkäufer nur im Rahmen der ihm selbst gegen Unterlieferanten zustehenden Gewährleistungsansprüche.
5. Der Verkäufer kann für Schäden, die durch Entfernen oder Abändern der mitgelieferten Schutzvorrichtungen entstehen, vom Käufer nicht haftbar gemacht werden.

XI. Entlastungsgründe

1. Der Verkäufer kann Entlastungsgründe geltend machen, wenn nach Abschluss des Kaufvertrages Arbeitslosigkeit, Elementarschäden, Mobilisierungen, Beschlagnahme, Embargo, Streik und Ereignisse höherer Gewalt eintreten.
2. Auch das Ausbleiben der Lieferung von Kohle, Öl, Strom und Vormaterialien, wodurch dem Verkäufer die Lieferung entscheidend erschwert oder unmöglich gemacht wird, berechtigt ihn, die Lieferung für die Dauer der Behinderung und einer angemessenen Anlaufzeit auszusetzen oder vom Vertrag hinsichtlich nicht zu erfüllender Teile zurückzutreten.

XII. Rechtswahl Gerichtsstand

1. Gerichtsstand für alle Streitigkeiten, auch für Wechsel und Scheckklagen, ist Leibnitz. Der Verkäufer kann jedoch auch ein anderes Gericht anrufen. Es gilt österreichisches Recht unter ausdrücklichem Abschluss der Bestimmungen des UN-Kaufrechtes.
2. Jeder Kaufvertrag unterliegt dem Recht des Verkäufers.
3. Für Lieferung und Zahlung gilt als Erfüllungsort der Sitz des Verkäufers, auch dann, wenn die Übergabe vereinbarungsgemäß ab einem anderen Ort erfolgt.

XIII. Verkürzung über die Hälfte

1. Die Anfechtung des Geschäftes wegen Verkürzung über die Hälfte wird von den beiden Vertragspartnern ausgeschlossen.

XIV. Lieferung ins Ausland

1. Ohne Einwilligung des Verkäufers dürfen Maschinen nicht ins Ausland verkauft werden.
Achtung: Bei Retourgabe einzelner serienmäßiger mitgelieferter Teile (Schutzvorrichtungen, Keilriemenscheiben etc.) können nur 50% der Ersatzteilerpreise gutgeschrieben werden. Bei Umtausch von Maschinen und Ersatzteilen hat die Rücksendung frachtkostenfrei zu erfolgen. Sonderanfertigungen können nicht zurückgenommen werden.

XV. Haftung nach dem Produkthaftungsgesetz

Der Käufer verzichtet ausdrücklich auf die Geltendmachung von Ersatzansprüchen für Sachschäden, die er im Rahmen seines Unternehmens erleidet.
Für den Fall, dass der Käufer die vertragsgegenständliche Ware an einen anderen Unternehmer weiter veräußert, verpflichtet er sich, den obigen Verzicht gemäß §9 Produkthaftungsgesetz an den anderen Unternehmer zu überbinden.
Für den Fall, dass eine solche Überbindung ausbleibt, verpflichtet sich der Käufer, den Verkäufer schad- und klaglos zu halten und alle Kosten, die dem Verkäufer im Zusammenhang mit einer verschuldensunabhängigen Haftung entstehen, zu ersetzen. Sollte der Käufer selbst im Rahmen des Produkthaftungsgesetzes zur Haftung herangezogen werden, verzichtet er gegenüber dem Verkäufer auf einen Regress.

POSCH ist immer an Ihrer Seite



POSCH Deutschland Niederlassung

POSCH Gesellschaft m.b.H.
Preysingallee 19
84149 Velden/Vils
Deutschland
T +49 87 42 / 20 81
F +49 87 42 / 20 83
E velden@posch.com
 www.posch.com



POSCH Österreich Zentrale / Produktion

POSCH Gesellschaft m.b.H.
Paul Anton Keller-Straße 40
8430 Leibnitz
Österreich
T +43 34 52 / 82 954
F +43 34 52 / 82 954-53
E leibnitz@posch.com
 www.posch.com

Ihr Ansprechpartner vor Ort

Schwaben, Oberbayern, Niederbayern und Oberpfalz

Ulrich Wilfling
T +49 9401 / 911 419
F +49 9401 / 911 420
M +49 171 / 489 1418
E velden@posch.com

Franken und Thüringen

Dietmar Abel
T +49 9331 / 802 437
F +49 9331 / 802 438
M +49 170 / 342 0255
E velden@posch.com

Nordrhein-Westfalen, Saarland, Rheinland- Pfalz Nord

Günter Wickert
 Rotdorn 3, 53359 Rheinbach
 Deutschland
M +49 171 / 8010 556
F +49 2226 / 17 304
E g.wickert@posch.com

Hessen

Peter Habbig
 Max-Förster-Straße 21
 36396 Steinau
 Deutschland
T +49 6663 / 919 086
F +49 6663 / 919 087
M +49 171 / 733 2211
E p.habbig@posch.com

Baden-Württemberg, Rheinland-Pfalz Süd

Gerhard Rasper
 Eschenweg 5, 73110 Hattenhofen
 Deutschland
T +49 7164 / 130 303
F +49 7164 / 130 304
M +49 176 / 1005 3098
E g.rasper@posch.com

Brandenburg, Berlin, Sachsen, Mecklenburg-Vorpommern, Sachsen-Anhalt Süd

Udo Vollrath
 Stadtring 1a, 01920 Elstra
 Deutschland
T +49 3579 / 345 620
F +49 3579 / 345 621
M +49 171 / 772 0470
E u.vollrath@posch.com

Niedersachsen West, Schleswig-Holstein

Enno Cornelius
 Grenzweg 43
 26209 Tweelbäke/Hatten
 Deutschland
T +49 4481 / 1890
F +49 4481 / 1595
M +49 175 / 416 5955
E e.cornelius@posch.com

Hamburg, Niedersachsen,* Sachsen-Anhalt,**

Nordrhein-Westfalen Ost***
 Maschinenvertrieb Wittenburg
 Am Thiehof 1, 37574 Einbeck-
 Holtensen, Deutschland
T +49 5562 / 951 950
F +49 5562 / 951 955
M +49 171 / 648 9200
E a.wittenburg@posch.com

Gültig ab 01. Dezember 2019.

Alle Preise in EUR – Deutschland inkl. 19% MwSt.

Mit Erscheinen dieser Liste werden alle bisherigen Preislisten und Zusatzpreisblätter ungültig. Es gelten unsere Verkaufs- und Lieferbedingungen – siehe Seite 152. Bitte führen Sie bei Ihren Bestellungen Artikel-Nummer und Bezeichnung an. Alle Angaben über technische Daten, Abmessungen, Abbildungen der Maschinen sowie Änderungen von sicherheitstechnischen Normen unterliegen der Fortentwicklung und sind daher nicht in jedem Fall für die Lieferung verbindlich. Bei Umtausch von Maschinen und Ersatz-

teilen hat die Rücksendung frachtkostenfrei zu erfolgen. Sonderanfertigungen können nicht zurückgenommen werden. Achtung: Bei Retoungabe einzelner serienmäßig mitgelieferter Teile (z. B. Keilriemenscheibe etc.) können nur 50% der Ersatzteilpreise gutgeschrieben werden. Voraussetzung: Teile gelten als neuwertig und die Anlieferung erfolgt frachtkostenfrei in das Werk Leibnitz (Österreich) bzw. in die Werksniederlassung Velden/Vils (Deutschland).

Alle Rechte vorbehalten. Nachdruck – auch auszugsweise – nur mit Genehmigung von POSCH.
 © 2019 by POSCH. Druck- und Satzfehler vorbehalten.



PEFC-zertifiziert

Dieses Papier stammt aus nachhaltig bewirtschafteten Wäldern und kontrollierten Quellen.

www.pefc.at

Zeigen Sie uns **wahre Kraft**

Entdecken Sie auf unserem Instagram-Account neue Fotos & Videos.
Einfach alles rund um die Brennholzaufbereitung.

Folgen Sie uns auf:  **poschleibnitz**  **@PoschLeibnitz**


Jetzt mitmachen!

Teilen Sie Ihre schönsten POSCH-Momente mit **#poschleibnitz** und verlinken Sie Ihr POSCH-Produkt mit **@poschleibnitz**. Vielleicht sind Sie schon im nächsten Katalog mit Ihrem Bild dabei.



 [@do.klomma](#)



 [@brennholzhandel_gesell](#)



 [@chopper_tom](#)



 [@schorsch_91](#)



 [@blackforest_timber](#)



 [@landwirtschaft_infranken](#)

#wahrekraft #poschleibnitz
#brennholz #wahreleistung #poschpower

Ihr POSCH Partner in Ihrer Nähe:

W2004233 – GESAMTKATALOG DEUTSCHLAND 2020 | GÜLTIG AB 1. DEZEMBER 2019

